



"ПЕТЕРБУРГСКИЙ ТРАКТОРНЫЙ ЗАВОД"
дочернее общество ОАО "КИРОВСКИЙ ЗАВОД"

УНИВЕРСАЛЬНАЯ ДОРОЖНАЯ МАШИНА К-702МВА-УДМ2

КАТАЛОГ



**Россия
Санкт-Петербург**



"PETERBURGSKY TRACTORNY ZAVOD" Ltd.
subsidiary of "KIROVSKY ZAVOD" Co.

VERSATILE ROAD-BUILDING MACHINE K-702MBA-UDM2

CATALOGUE OF PARTS



**Russia
St. Petersburg**

ОГЛАВЛЕНИЕ

ВВЕДЕНИЕ	7
Рис. 1. Установка двигателя	11
Рис. 2. Система выпуска отработавших газов	13
Рис. 3. Система питания	15
Рис. 4. Управление подачей топлива.....	17
Рис. 5. Система охлаждения двигателя.....	19
Рис. 6. Радиатор водяной	21
Рис. 7. Бак расширительный.....	23
Рис. 8. Система охлаждения масла двигателя	25
Рис. 9. Система обогрева двигателя.....	27
Рис. 10. Система очистки воздуха.....	31
Рис. 11. Воздухоочиститель	33
Рис. 12. Муфта полужесткая	35
Рис. 13. Гидротрансформатор.....	37
Рис. 14. Установка коробки передач	41
Рис. 15. Управление переключением передач.....	45
Рис. 16. Селектор.....	47
Рис. 17. Привод управления коробкой передач	49
Рис. 18. Картер коробки передач.....	51
Рис. 19. Вал привода насоса КП.....	53
Рис. 20. Вал ведущий, фрикцион II передачи заднего хода	55
Рис. 21. Вал ведущий, фрикционы II передачи переднего хода и I передачи заднего хода	59
Рис. 22. Вал ведущий, фрикцион I передачи переднего хода.....	61
Рис. 23. Вал промежуточный	63
Рис. 24. Вал грузовой	65
Рис. 25. Вал раздаточный	67
Рис. 26. Привод управления муфтами раздаточного вала	69
Рис. 27. Ось заднего хода	73
Рис. 28. Механизм переключения передач	75
Рис. 29. Насос коробки передач	77
Рис. 30. Фильтр коробки передач	79
Рис. 31. Передача карданная	81
Рис. 32. Вал карданный коробки передач.....	83
Рис. 33. Вал карданный переднего моста	85
Рис. 34. Вал карданный насоса КП	87
Рис. 35. Вал карданный шарнира рамы.....	89
Рис. 36. Опора промежуточная.....	91
Рис. 37. Вал карданный заднего моста.....	93
Рис. 38. Подвеска переднего моста	95
Рис. 39. Подвеска заднего моста	97
Рис. 40. Мост ведущий	99
Рис. 41. Главная передача с дифференциалом	103
Рис. 42. Гидросистема управления поворотом	107
Рис. 43. Рулевая колонка	111
Рис. 44. Гидробак.....	113
Рис. 45. Регулятор потока	115

Рис. 46. Гидроцилиндр поворота.....	117
Рис. 47. Гидрораспределитель.....	119
Рис. 48. Колесо с шиной.....	123
Рис. 49. Тормозная система	125
Рис. 50. Тормоз стояночный	129
Рис. 51. Рама.....	131
Рис. 52. Оборудование бульдозерное	133
Рис. 53. Оборудование погрузочное	135
Рис. 54. Кабина	137
Рис. 55. Дверь левая	139
Рис. 56. Дверь правая	141
Рис. 57. Принадлежности кабины.....	143
Рис. 58. Сиденье	145
Рис. 59. Облицовка	147
Рис. 60. Вентиляция и отопление кабины	149
Рис. 61. Электрооборудование.....	151
Рис. 62. Электрооборудование кабины.....	157
Рис. 63. Электрооборудование двигателя.....	161
Рис. 64. Щиток приборов	163
Рис. 65. Гидросистема погрузочного оборудования	165
Рис. 66. Уплотнения и подшипники гидроцилиндров погрузочного оборудования производства SIA "Hidrolats"	167
Рис. 66а. Уплотнения и подшипники гидроцилиндров погрузочного оборудования производства ОАО "Елецгидроагрегат"	169
Рис. 67. Гидросистема бульдозерного оборудования	171
Рис. 68. Уплотнения "Элконт" и подшипники гидроцилиндров бульдозерного оборудования	173
Рис. 69. Реверсивный пост управления.....	175
Рис. 70. Инструмент и принадлежности.....	177

CONTENTS

INTRODUCTION 9

Fig. 1. Mounting engine 11

Fig. 2. Exhaust system 13

Fig. 3. Fuel feed system 15

Fig. 4. Fuel feed control 17

Fig. 5. Cooling system of the engine 19

Fig. 6. Water radiator 21

Fig. 7. Expansion tank 23

Fig. 8. Oil cooling system of engine 25

Fig. 9. Heating system of the engine 27

Fig. 10. Air cleaning system 31

Fig. 11. Air cleaner 33

Fig. 12. Semi-rigid coupling 35

Fig. 13. Torque converter 37

Fig. 14. Gearbox assembly 41

Fig. 15. Gear shift control 45

Fig. 16. Selector 47

Fig. 17. Gearbox control drive 49

Fig. 18. Gearbox crankcase 51

Fig. 19. Gearbox pump drive shaft 53

Fig. 20. Driving shaft, friction clutches of II-nd reverse gears 55

Fig. 21. Driving shaft, friction clutches II-nd forward gears and I-st reverse gears 59

Fig. 22. Driving shaft, friction clutches I-st forward gears 61

Fig. 23. Intermediate shaft 63

Fig. 24. Load-carrying shaft 65

Fig. 25. Distributing shaft 67

Fig. 26. Distribution shaft couplings control drive 69

Fig. 27. Reversing axle 73

Fig. 28. Gearshift mechanism 75

Fig. 29. Gearbox pump 77

Fig. 30. Gearbox filter 79

Fig. 31. Cardan drive 81

Fig. 32. Gearbox cardan shaft 83

Fig. 33. Front axle cardan shaft 85

Fig. 34. Gearbox pump cardan shaft 87

Fig. 35. Joint frame cardan shaft 89

Fig. 36. Intermediate support 91

Fig. 37. Rear axle cardan shaft 93

Fig. 38. Front axle suspension 95

Fig. 39. Rear axle suspension 97

Fig. 40. Driving axle 99

Fig. 41. Main drive with differential 103

Fig. 42. Hydraulic steering system 107

Fig. 43. Steering column 111

Fig. 44. Hydraulic tank 113

Fig. 45. Flow regulator 115

Fig. 46. Steering cylinder 117

Fig. 47. Hydraulic control valve.....	119
Fig. 48. Wheel and tyre	123
Fig. 49. Brake system.....	125
Fig. 50. Parking brake	129
Fig. 51. Frame	131
Fig. 52. Dozer equipment	133
Fig. 53. Loading equipment	135
Fig. 54. Cab	137
Fig. 55. Left-hand door	139
Fig. 56. Right-hand door.....	141
Fig. 57. Cab accessories	143
Fig. 58. Seat	145
Fig. 59. Lining	147
Fig. 60. Ventilation and heating cab	149
Fig. 61. Electrical equipment	151
Fig. 62. Cab electrical equipment	157
Fig. 63. Engine electrical equipment	161
Fig. 64. Dashboard	163
Fig. 65. Hydraulic system of loading equipment.....	165
Fig. 66. Sealing and bearings of loader cylinders SIA "Hidrolats"	167
Fig. 66a. Sealing and bearings of loader cylinders.....	169
Fig. 67. Hydraulic system of dozer equipment	171
Fig. 68. "Elkont" seals and bearings of dozer's cylinders	173
Fig. 69. Reverse control post.....	175
Fig. 70. Tool and accessories.....	177

ВВЕДЕНИЕ

Каталог содержит номенклатуру деталей и сборочных единиц на К-702МВА-УДМ2 - универсальную дорожную машину, рекомендуемых к заказам по заявкам.

Сборочные единицы и детали в каталоге расположены по группам и подгруппам, каждая из которых имеет свой номер, наименование и сопровождается иллюстрацией. Сборочные единицы, детали и стандартные изделия обозначены порядковыми номерами позиций.

По принятой системе нумерации номер детали (узла) машины К-702МВА-УДМ2, например: 702МВА-1715028-1, расшифровывается следующим образом:

702МВА	- номер модели машины
17	- номер группы
15	- номер подгруппы
028	- собственный номер детали
1	- порядковый номер исполнения детали

Текстовая часть каталога содержит обозначения сборочных единиц, деталей, номера иллюстраций, которые могут использоваться при обнаружении сборочной единицы (детали) на иллюстрации.

Данная машина содержит узлы и агрегаты, которые используются также в других моделях тракторов, что отражено в их обозначении.

Будьте внимательны при составлении заказов запасных частей и правильно указывайте их обозначения и названия без любых сокращений.

При заказе запасных частей для двигателя ЯМЗ-238НД3-1 используйте каталог двигателя ЯМЗ.

INTRODUCTION

The Catalogue covers the nomenclature of parts and assembly units to the K-702MBA-UDM2 versatile road building machine to be used for reference when drawing up orders.

The assembly units and parts are divided in the Catalogue into groups and subgroups, each of them being provided with a number, name and illustrations the assembly units, parts and standardized items are designated by ordinal numbers.

According to the adopted numbering system the designation of the K-702MBA-UDM2 machine part, e.g.702MBA-1715028-I is decoded in the following way:

702MBA - machine model number;

17 - group number;

15 - subgroup number;

028 - part proper number;

1 - original number of the part version.

The textual part of the Catalogue contains the designation codes and names for the assembly units and parts, the illustration numbers, the references which can be used when finding the unit (or the part) drawing in the picture, or vice versa, when finding the unit (or the part) designation code by the reference in the illustration.

This machine employ the same parts and assembly units as used in other models of tractors, which is reflected in their designation. Be attentive when drawing up orders for spare parts and give their designations and names without any contractions.

When ordering a spare parts for engine YAMZ 238ND3-1e YAMZ engine catalogue.

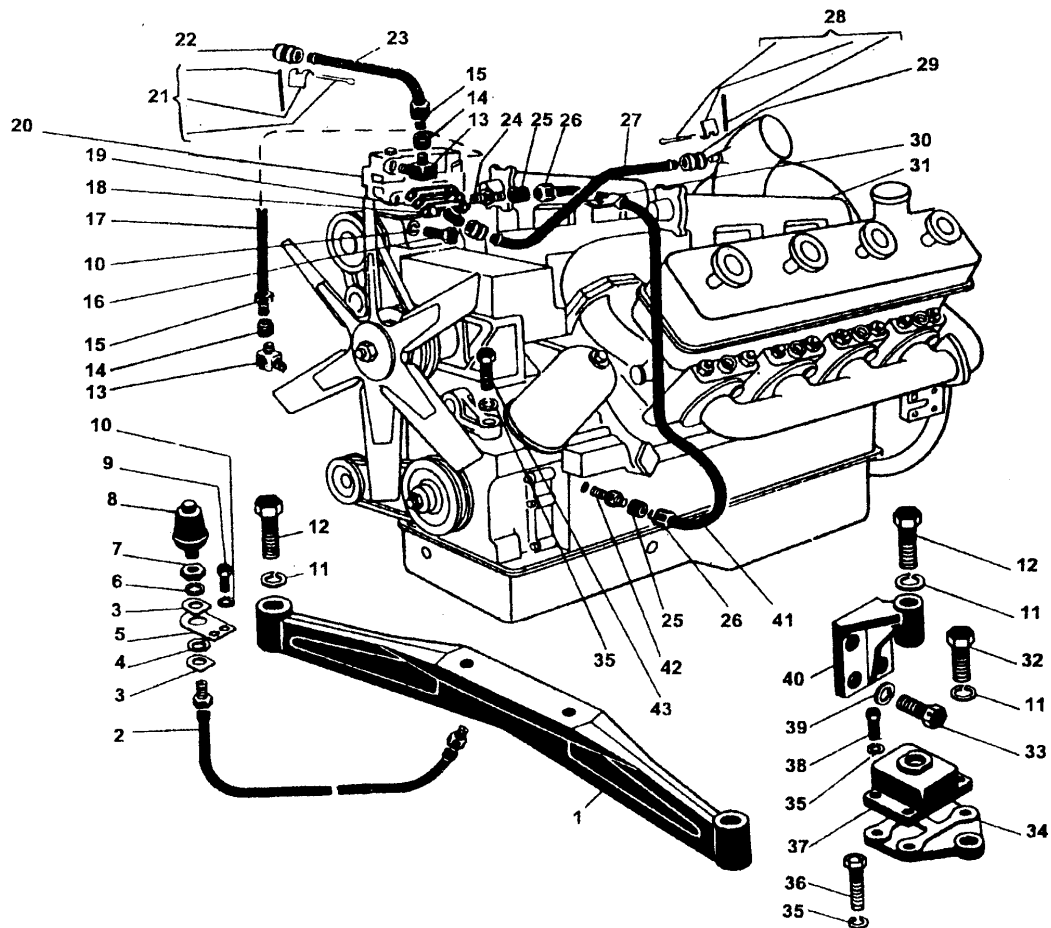


Рис. 1. Установка двигателя
 Fig. 1. Mounting engine

Рис. 1 Установка двигателя

Fig. 1. Mounting engine

2765010-1000000

Поз. Ref. N	Обозначение Designation	Наименование	Name	Кол-во Qty.
1	2	3	4	5
1.	700.1000038	Траверса	Beam	1
2.	700.3800090	Рукав	Hose	1
3.	700.3800018	Планка	Plate	2
4.	700.3800017	Втулка	Bushing	1
5.	700A.3800011	Кронштейн	Bracket	1
6.	20.65Г	Шайба	Washer	1
7.	M20x1,5	Гайка	Nut	1
8.	MM355	Датчик	Gauge	1
9.	M8x16	Болт	Bolt	2
10.	8.65Г	Шайба	Washer	4
11.	27.65Г	Шайба	Washer	6
12.	M27x110.88.45X	Болт	Bolt	4
13.	700A.1000015	Угольник ввертный	Elbow	3
14.	2256010-3500092-05	Муфта конусная	Cone coupling	3
15.	2256010-3500087-03	Гайка накидная	Nut	3
16.	M8x20	Болт	Bolt	2
17.	700A.1000014	Труба	Pipe	1
18.	700A.1000012	Патрубок	Branch pipe	1
19.	700.1000026	Прокладка	Gasket	1
20.	500-3509015B1	Компрессор	Compressor	1
21.	17-21-3	Хомут	Clip	2
22.	701.1000089	Трубка	Pipe	1
23.	700A.1000013	Труба	Pipe	1
24.	2256010-3500089-01	Штуцер ввертный	Pipe union	1
25.	2256010-3500092-01	Муфта конусная	Cone coupling	2
26.	2256010-3500087-01	Гайка накидная	Nut	2
27.	2765010-1000011	Труба	Pipe	1
28.	29-33-3	Хомут	Clip	4
29.	22-32-1,5	Рукав	Hose	2
30.	700.1000047	Хомут	Clip	1
31.	ЯМЗ-238НД3-1	Двигатель	Engine	1
32.	M27x70.88.45X	Болт	Bolt	2
33.	700.1000013	Болт	Bolt	8
34.	700A.0010021-1	Проставка	Gasket	2
35.	16.65Г	Гайка	Nut	18
36.	M16x70.88.45X	Болт	Bolt	4
37.	АКСС-400М	Амортизатор	Shock-absorber	4
38.	M16x40.88.45X	Болт	Bolt	12
39.	14.65Г	Шайба	Washer	8
40.	700A.1000011-2	Кронштейн	Bracket	2
41.	700.1000029-3	Труба	Pipe	1
42.	2256010-3500089-02	Штуцер ввертный	Pipe union	1
43.	M16x55.88.45X	Болт	Bolt	2

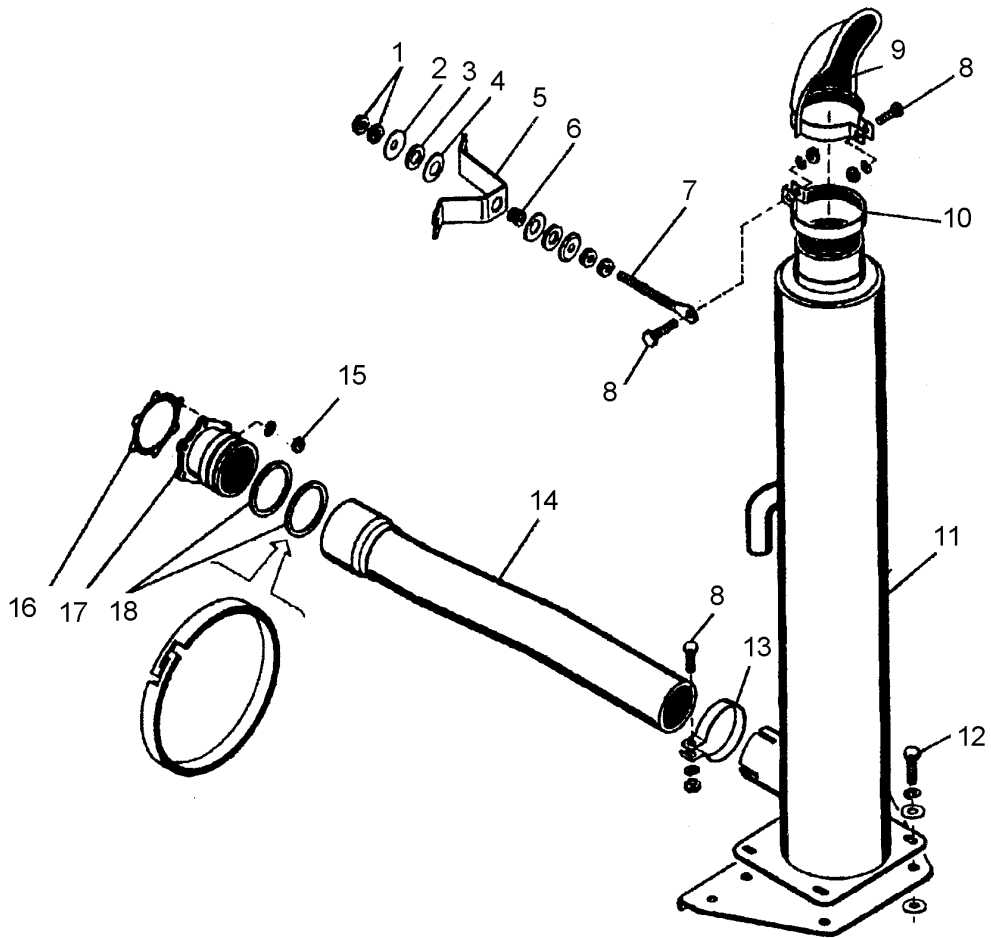


Рис. 2. Система выпуска отработавших газов
 Fig. 2. Exhaust system

Рис. 2. Система выпуска отработавших газов

Fig. 2. Exhaust system

2765010-1200000-1

Поз. Ref. N	Обозначение Designation	Наименование	Name	Кол-во Qty.
1	2	3	4	5
1.	M12	Гайка	Nut	4
2.	700.1300027	Шайба	Washer	2
3.	700.1300028	Кольцо	Ring	2
4.	700.1300027-1	Шайба	Washer	2
5.	2256010-1200044	Кронштейн	Bracket	1
6.	700.1300029	Втулка	Bushing	1
7.	2256010-1200110	Стяжка	Rod	1
8.	M10x55	Болт	Bolt	3
9.	2256010-1200120	Насадок	Tip	1
10.	2256010-1200043	Хомут	Clip	1
11.	2256010-1200070	Глушитель	Silencer	1
12.	M10x55	Болт	Bolt	4
13.	700.0010048	Хомут	Clip	1
14.	2765015-1200010	Труба	Pipe	1
15.	M10	Гайка	Nut	6
16.	2256010-1200067	Прокладка	Gasket	1
17.	2256010-1200100-1	Патрубок	Branch pipe	1
18.	700.1701458-1	Кольцо уплотнительное	Sealing ring	2

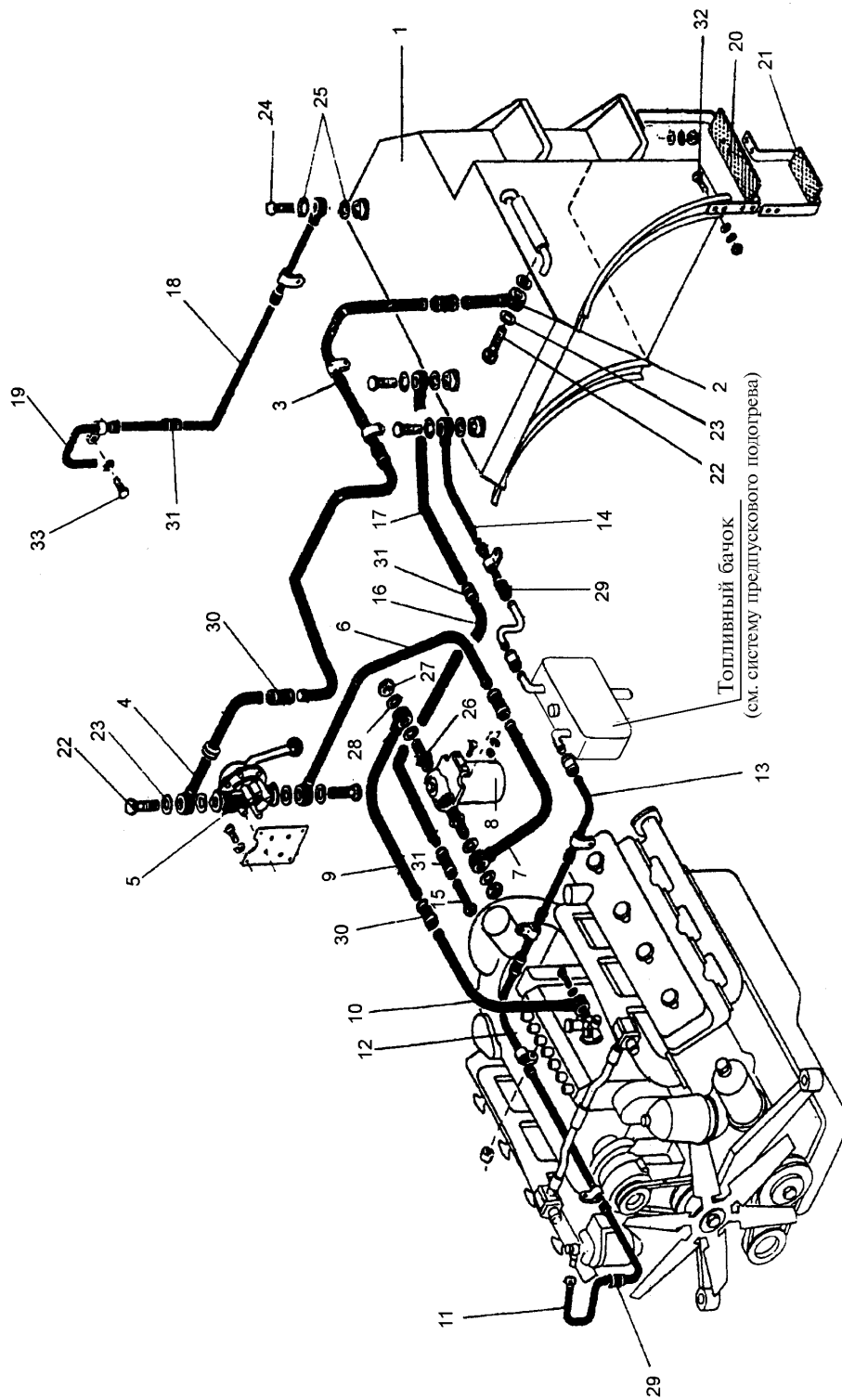


Рис. 3. Система питания
Fig. 3. Fuel feed system

Рис. 3. Система питания

Fig. 3. Fuel feed system

2765010-1100000

Поз. Ref. N	Обозначение Designation	Наименование	Name	Кол-во Qty.
1	2	3	4	5
1.	2765010-1101000	Бак топливный	Fuel tank	1
2.	700A.1104090-12	Труба	Pipe	1
3.	2765010-1100011-07	Труба	Pipe	1
4.	2256010-1100010	Труба	Pipe	1
5.	PHM-01 ТУ	Насос PHM-1К	Pump	1
6.	2765010-1100090	Труба	Pipe	1
7.	2765010-1100080	Труба	Pipe	1
8.		Фильтр грубой очистки	Coarse fuel filter	1
9.	2765010-1100070	Труба	Pipe	1
10.	700A.1104090-09	Труба	Pipe	1
11.	700A.1104130	Труба	Pipe	1
12.	700A.1104029-08	Труба	Pipe	1
13.	2765015-1100014	Труба	Pipe	1
14.	2765015-1100040	Труба	Pipe	1
15.	2765010-1100060	Труба	Pipe	1
16.	2765010-1100013-02	Труба	Pipe	1
17.	2765015-1100050	Труба	Pipe	1
18.	2765010-1100030-01	Труба	Pipe	1
19.	2765015-1100015-01	Труба	Pipe	1
20.	700A.1100140	Ступенька	Stair	1
21.	700A.11.00.150	Подножка	Subdrumstick	1
22.	700.1100038	Болт зажимной	Clamping bolt	3
23.	20A5M-1,5	Прокладка	Gasket	6
24.	700A.1100039	Болт зажимной	Clamping bolt	3
25.	12A5M-1,5	Прокладка	Gasket	6
26.	700.1100044	Штуцер	Pipe union	2
27.	700.1100045	Гайка глухая	Deaf nut	2
28.	16A5M-1,5	Прокладка	Gasket	4
29.	10x17,5-1,5	Рукав	Hose	3 (3x0,01м)
30.	12x20-1,6	Рукав	Hose	5
31.	8x16,5-1,6	Рукав	Hose	3
32.	M10x30	Болт	Bolt	8
33.	M8x20	Болт	Bolt	4

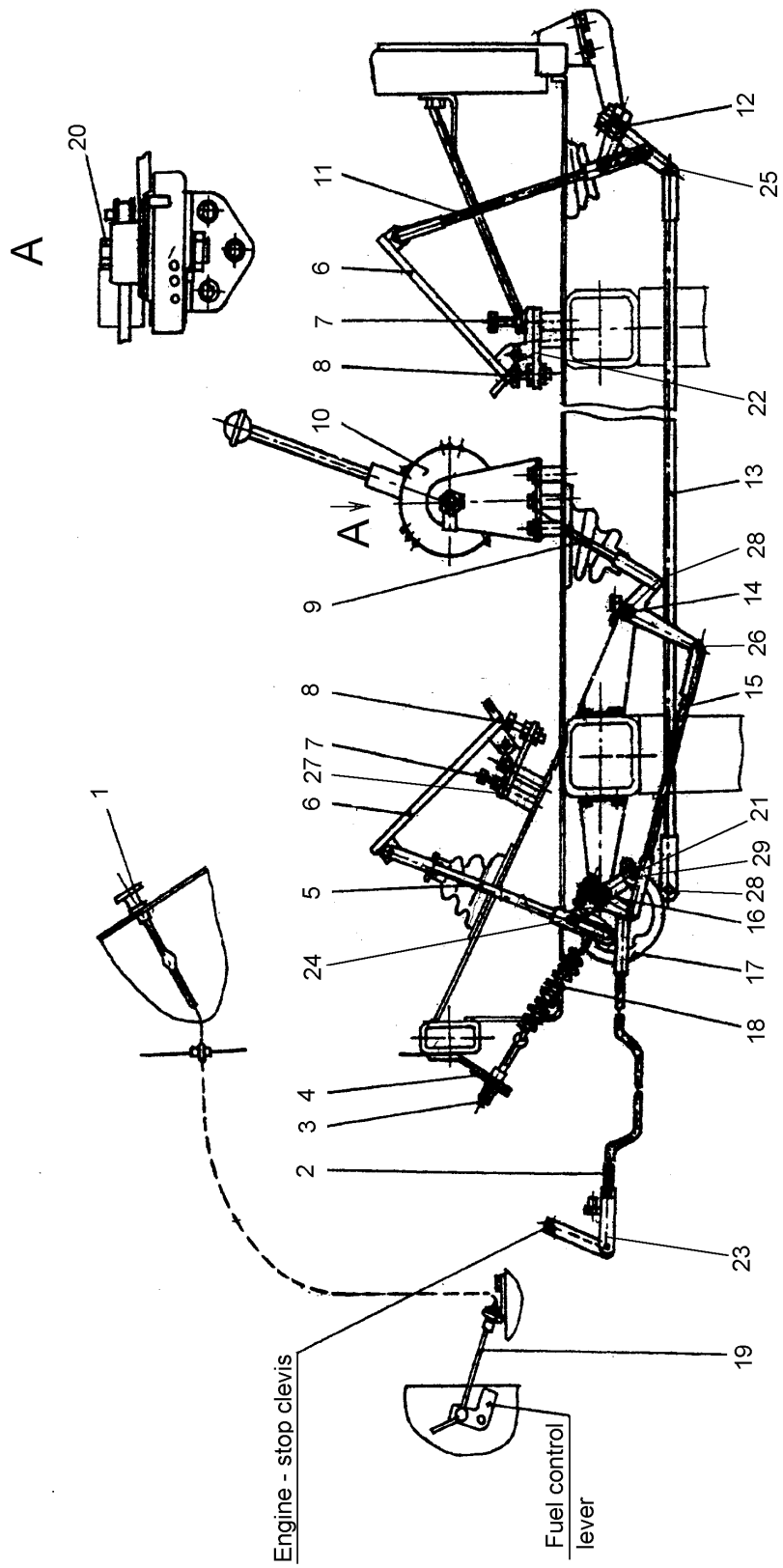


Рис. 4. Управление подачей топлива
Fig. 4. Fuel feed control

Рис. 4. Управление подачей топлива

Fig. 4. Fuel feed control

702МВ-1108000

Поз. Ref. N	Обозначение Designation	Наименование	Name	Кол-во Qty.
1	2	3	4	5
1.	700.1108190-1	Рукоятка	Handle	1
2.	2765010-1108020	Тяга	Tie-rod	1
3.	2256010-1108029	Болт	Bolt	1
4.	2256010-1108011	Планка	Plate	1
5.	702МВ-1108030	Тяга	Tie-rod	1
6.	702МВ-1108020	Педадь	Pedal	2
7.	700.1108132	Болт	Bolt	2
8.	M8x30	Болт	Bolt	25
9.	2256010-1108050	Тяга	Tie-rod	1
10.	2256010-1108010	Акселератор	Accelerator	1
11.	702МВ-1108050	Тяга	Tie-rod	1
12.	2256010-8701060	Валик рычагов	Lever shaft	1
13.	702МВ-1108100	Тяга	Tie-rod	1
14.	2256010-1108070-1	Валик рычагов	Lever shaft	1
15.	2256010-1108020	Тяга	Tie-rod	1
16.	702МВ-1108120	Валик рычагов	Lever shaft	1
17.	2256010-1108190	Серьга	Clevis	1
18.	700.3500109	Пружина	Spring	1
19.	700.1108200-2	Привод останова	Engine – stop drive	1
20.	700.1108064	Болт	Bolt	1
21.	700.1719055-2	Валик	Shaft	1
22.	702МВ-1108080	Упор	Stop	2
23.	8x28	Ось	Axle	1
24.	6x18	Ось	Axle	9
25.	6x25	Ось	Axle	2
26.	6.01.019	Шайба	Washer	11
27.	8.01.019	Шайба	Washer	18
28.	1,6x14	Шплинт	Cotter pin	11
29.	2x20	Шплинт	Cotter pin	1

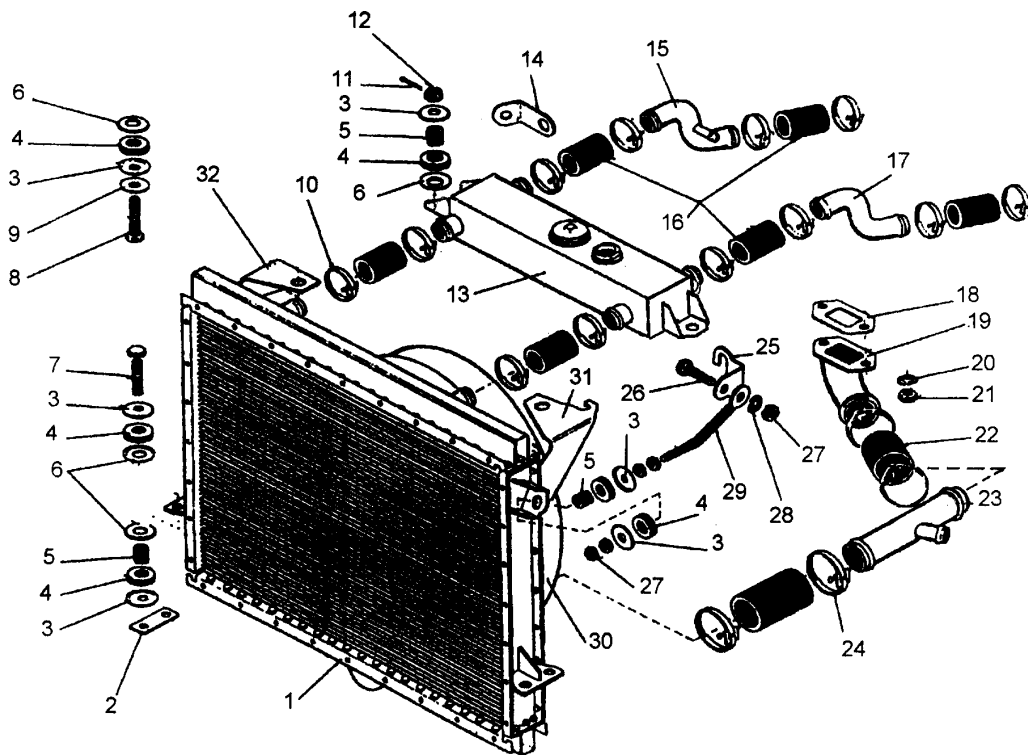


Рис. 5. Система охлаждения двигателя
Fig. 5 Cooling system

Рис. 5. Система охлаждения двигателя

Fig. 5. Cooling system of the engine

700A.1300000

Поз. Ref. N	Обозначение Designation	Наименование	Name	Кол-во Qty.
1	2	3	4	5
1.	700.1301000-3	Радиатор	Radiator	1
2.	700.1300016	Планка	Strip	2
3.	700.1300027	Шайба	Washer	16
4.	700.1300028	Кольцо	Ring	16
5.	700.1300029-1	Втулка	Bushing	8
6.	700.1300027-1	Шайба	Washer	12
7.	3M12x55	Болт	Bolt	4
8.	2M12x45	Болт	Bolt	2
9.	700.1300031-2	Шайба	Washer	6
10.	Norma Torro 40-60/9 DIN 3017	Хомут	Clip	12
11.	3,2x32-019	Шплинт	Cotter pin	2
12.	M12	Гайка	Nut	2
13.	700A.1300010-1	Бак расширительный	Expantion tank	1
14.	700.1300058	Угольник	Elbow	1
15.	700.1303060	Труба	Pipe	1
16.	700.1300011	Шланг	Hose	6
17.	700.1303024	Труба	Pipe	1
18.	744P1-1300016	Прокладка	Gasket	1
19.	744P1-1300130	Патрубок	Branch pipe	1
20.	10.65Г	Шайба	Washer	2
21.	700.6804054	Гайка	Nut	2
22.	701.1303047	Трубка	Pipe	2
23.	2765020-1500140	Труба	Pipe	1
24.	Norma Torro 70-90/9 DIN 3017	Хомут	Clip	4
25.	700A.1300046	Угольник	Elbow	1
26.	M12x30	Болт	Bolt	2
27.	M12	Гайка	Nut	10
28.	12.65Г.05	Шайба	Washer	2
29.	700.1300180	Стяжка	Rod	2
30.	700.1309000-2	Кожух вентилятора	Fan cover	1
31.	700.1300051	Кронштейн	Bracket	1
32.	700.1300049	Кронштейн	Bracket	1

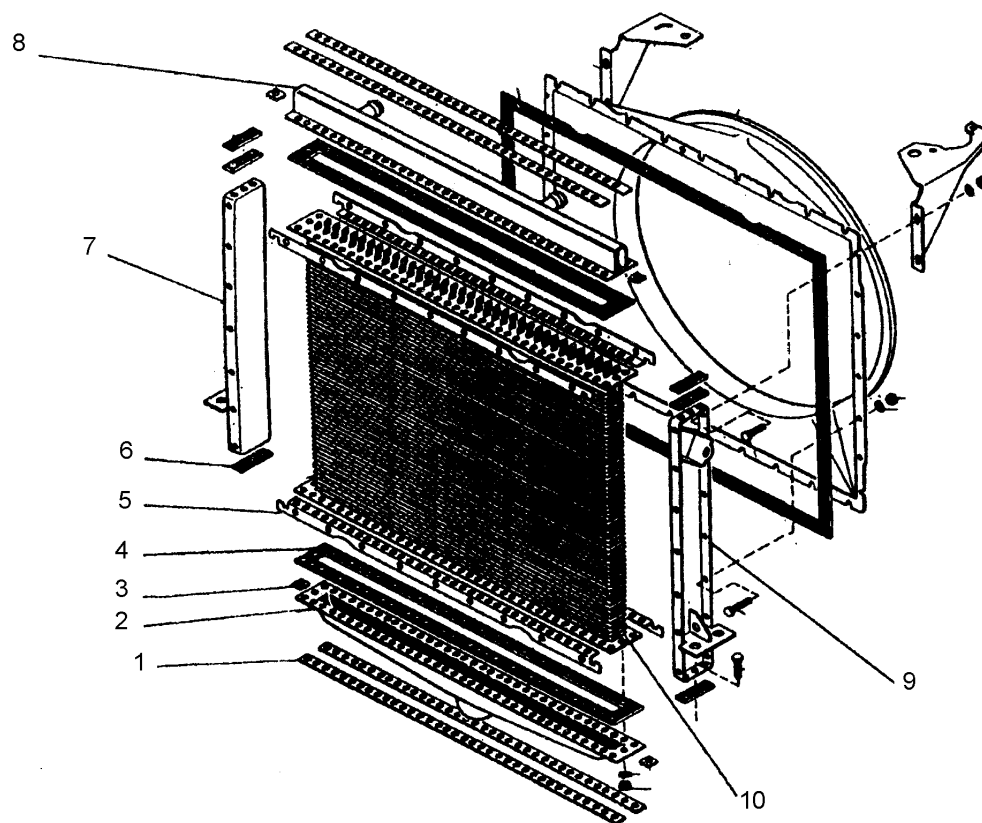


Рис. 6. Радиатор водяной
Fig. 6. Water radiator

Рис. 6. Радиатор водяной

Fig. 6. Water radiator

700.1301000-3

Поз. Ref. N	Обозначение Designation	Наименование	Name	Кол-во Qty.
1	2	3	4	5
1.	700.1301037	Накладка	Strap	4
2.	700.1301120	Бак радиатора нижний	Lower tank of radiator	1
3.	700.1301045	Планка	Strip	4
4.	700.1301035	Прокладка	Gasket	2
5.	701.1301023-1	Угольник	Elbow	4
6.	700.1301036-1	Прокладка	Gasket	6
7.	700.1301070-2	Боковина правая	Right side	1
8.	700.1301180-1	Бак радиатора верхний	Upper tank of radiator	1
9.	700.1301060-2	Боковина левая	Left side	1
10.	700.1301020-2	Сердцевина радиатора	Radiator core	1

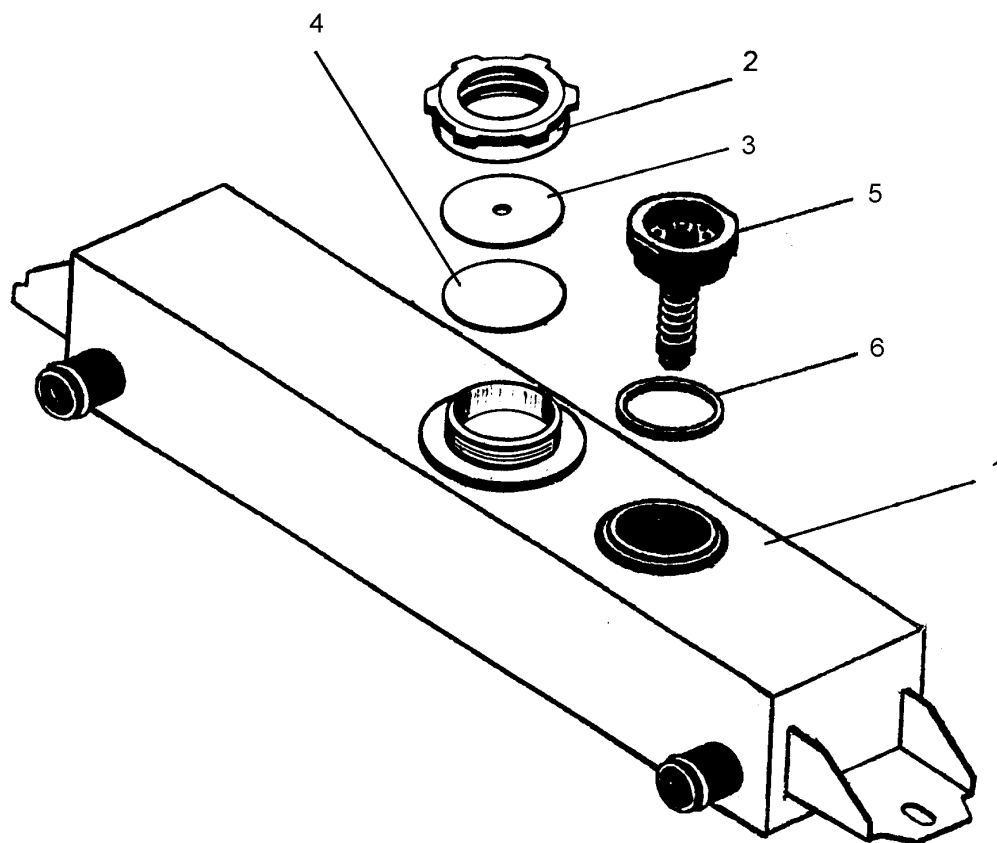


Рис. 7. Бак расширительный
Fig. 7. Expansion tank

Рис. 7. Бак расширительный

Fig. 7. Expansion tank

700А.1300010-5

Поз. Ref. N	Обозначение Designation	Наименование	Name	Кол-во Qty.
1	2	3	4	5
1.	700А.1311000-5	Бак расширительный	Expansion tank	1
2.	2256010-1300028-5	Крышка	Cover	1
3.	2256010-1300035	Заглушка	Plug	1
4.	2256010-1300034	Прокладка	Gasket	1
5.	700.1315000-1	Клапан паровоздушный	Air-steam valve	1
6.	700.1300056	Прокладка	Gasket	1

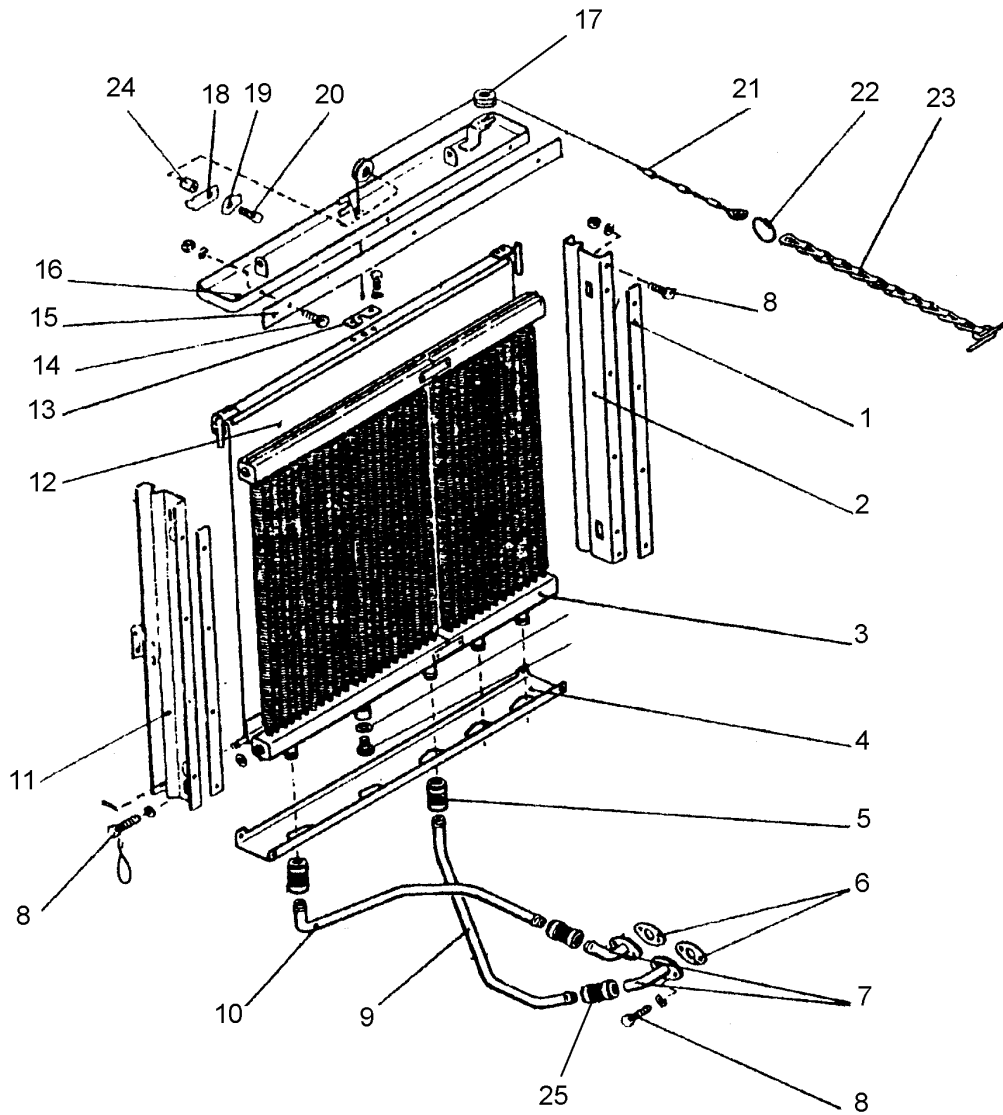


Рис. 8. Система охлаждения масла двигателя
 Fig. 8. Oil cooling system of engine

Рис. 8. Система охлаждения масла двигателя

Fig. 8. Oil cooling system of engine

702.1400000-01

Поз. Ref. N	Обозначение Designation	Наименование	Name	Кол-во Qty.
1	2	3	4	5
1.	700.1400016	Прокладка	Gasket	2
2.	702.1400090	Боковина правая	Right side plate	1
3.	702.1405000	Радиатор масляный	Oil radiator	1
4.	702.1400023-1	Днище	Bottom	1
5.	20x28-1,6	Рукав	Hose	4x0,08
6.	700.1408022	Прокладка	Gasket	2
7.	700А.1408010	Патрубок	Branch pipe	2
8.	M8x20	Болт	Bolt	12
9.	702.1408011-02	Труба	Pipe	1
10.	702.1408011-01	Труба	Pipe	1
11.	702.1400100	Боковина левая	Left side plate	1
12.	700.1410000-1	Шторка в сборе	Curtain assembly	1
13.	700.1400049	Накладка	Strap	1
14.	M8x16	Болт	Bolt	11
15.	700.1400067	Планка	Plate	1
16.	700А.1400110	Крышка	Cover	1
17.	700.1400025	Ролик	Roller	2
18.	700.1400026	Скоба	Cramp	2
19.	10	Шайба	Washer	2
20.	M10x25	Болт	Bolt	2
21.	700.1400150-2	Трос	Cable	1
22.	700.1500046	Кольцо	Ring	1
23.	700.1400160	Цепь	Chain	1
24.	700.1400024	Втулка	Bush	2
25.	Norma Torro 20-32/9 DIN3017	Хомут	Clip	8

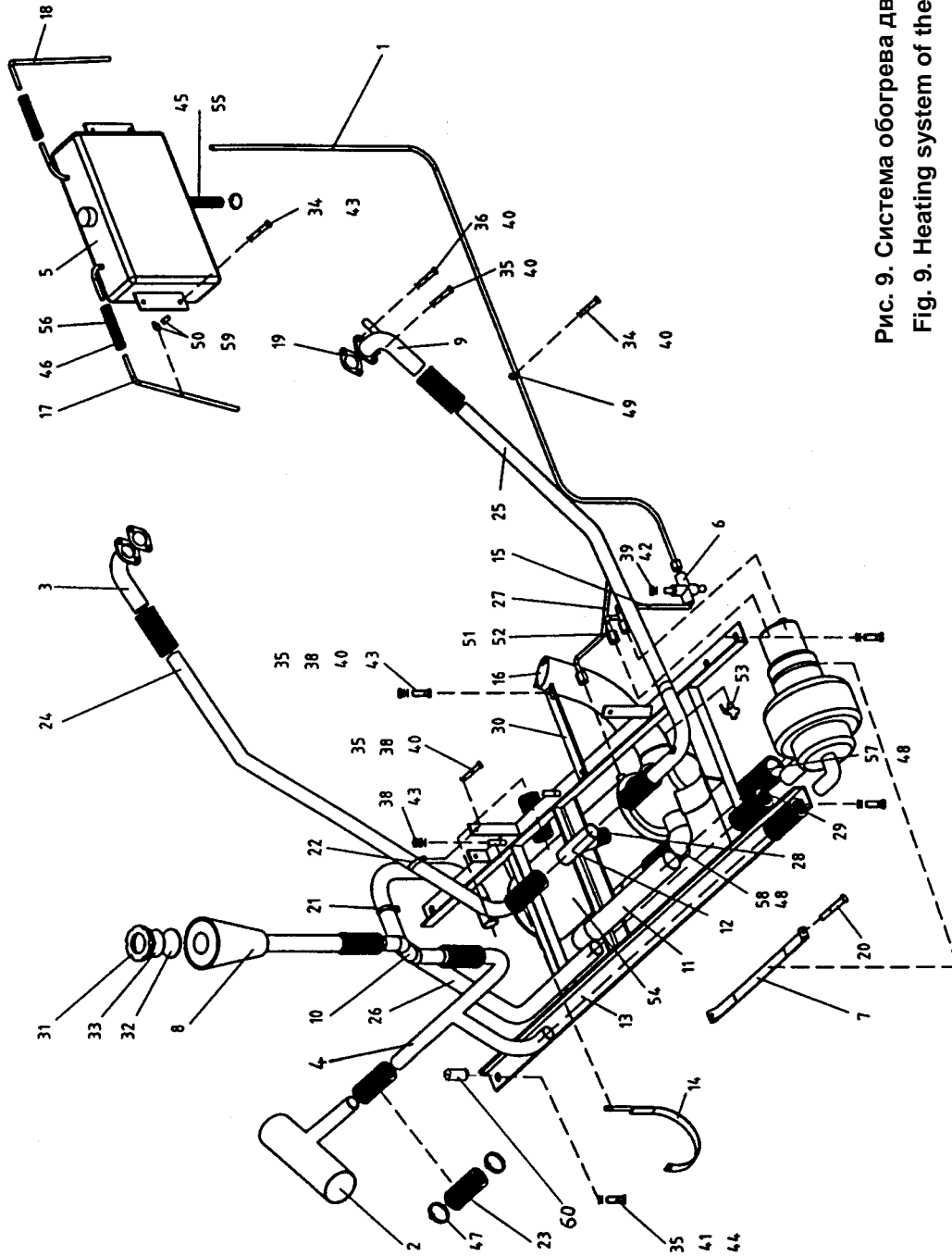


Рис. 9. Система обогрева двигателя
Fig. 9. Heating system of the engine

Рис. 9. Система обогрева двигателя

Fig. 9. Heating system of the engine

702МВ-1500000-2

Поз. Ref. N	Обозначение Designation	Наименование	Name	Кол-во Qty.
1	2	3	4	5
1.	2765020-1500030	Труба	Pipe	1
2.	702МВ-1500230	Труба	Pipe	1
3.	2765020-1500210	Патрубок	Branch pipe	1
4.	2765020-1500220	Труба	Pipe	1
5.	2765020-1124000-5	Бачок топливный	Fuel tank	1
6.	700.1500070-2	Кран	Cock	1
7.	700.1500110	Лента	Ribbon	1
8.	700.1504210-3	Горловина заливная	Aperture jellied	1
9.	700.1504310	Труба	Pipe	1
10.	700А.1504030-1	Труба	Pipe	1
11.	744Р1-1500110	Труба	Pipe	1
12.	744Р1-1500120	Труба	Pipe	1
13.	702МВ-1500250	Рама	Frame	1
14.	744Р1-1500160-1	Лента	Ribbon	2
15.	744Р1-1500180	Труба	Pipe	1
16.	744Р1-1500200-1	Насадок	Tip	1
17.	2765020-1500014	Труба	Pipe	1
18.	2765020-1500014-01	Труба	Pipe	1
19.	700.1500034	Прокладка	Gasket	2
20.	700.1500047	Винт	Screw	1
21.	700А.3700018-02	Скоба	Cramp	2
22.	700А.3805104-02	Скоба	Cramp	2
23.	701.1504065-2	Шланг	Hose	7
24.	744Р1-1500051	Труба	Pipe	1
25.	744Р1-1500051-01	Труба	Pipe	1
26.	744Р1-1500052	Труба	Pipe	1
27.	744Р1-1500071	Труба	Pipe	1
28.	744Р1-1500073	Шланг	Hose	1
29.	744Р1-1500073-01	Шланг	Hose	3
30.	744Р1-1500078	Уголок	Angle	1
31.	2256010-1300028-5	Крышка	Cover	1
32.	2256010-1301034	Прокладка	Gasket	1
33.	2256010-1301035	Заглушка	Stopper	1
34.	M8x16	Болт	Bolt	6
35.	M8x20	Болт	Bolt	8
36.	M8x30	Болт	Bolt	1
37.	M10x30	Болт	Bolt	4
38.	M8	Гайка	Nut	9
39.	M12x1,25	Гайка	Nut	1
40.	8.65Г.05	Шайба	Washer	15
41.	10.65Г.05	Шайба	Washer	4
42.	12.65Г.05	Шайба	Washer	1

1	2	3	4	5
43.	8.01.019	Шайба	Washer	8
44.	10.01.019	Шайба	Washer	4
45.	14-17-3	Хомут	Clip	2
46.	17-21-3	Хомут	Clip	4
47.	38-44-3	Хомут	Clip	24
48.	62-68-3	Хомут	Clip	4
49.	8.16.9,0	Скоба	Cramp	1
50.	14.28.9,0	Скоба	Cramp	2
51.	8	Гайка	Nut	3
52.	8	Муфта	Coupling	3
53.	353-1305010-A	Краник сливной	Cock	1
54.	ПЖД30Г-1015006-10	Подогреватель	Heater	1
55.	8x16,5-1,6	Рукав	Hose	0,08 м
56.	10x17,5-1,5	Рукав	Hose	0,2 м (2x0,1м)
57.	42x56,5-1,47	Рукав	Hose	0,08 м
58.	50x61,5-1,57	Рукав	Hose	0,08 м
59.	1-4С 10,0x2,0	Трубка	Pipe	0,06 м (2x0,03м)
60.	702МВ-1500255	Проставка	Gasket	4

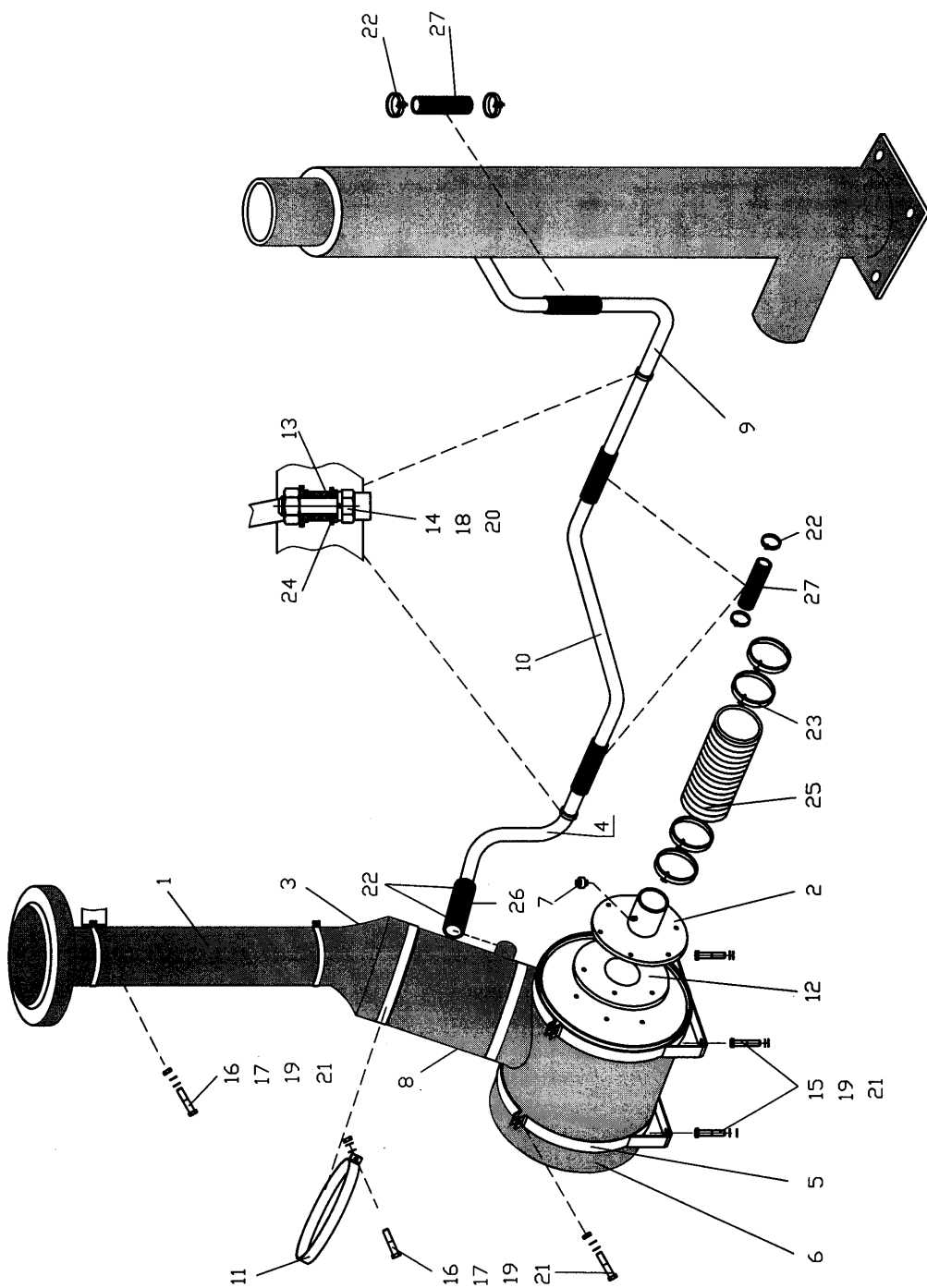


Рис. 10. Система очистки воздуха
Fig. 10. Air cleaning system

Рис. 10. Система очистки воздуха

Fig. 10. Air cleaning system

2765010-1900000-1

Поз. Ref. N	Обозначение Designation	Наименование	Name	Кол-во Qty.
1	2	3	4	5
1.	2765010-1900210	Труба воздухозаборная	Pipe	1
2.	2765010-1900400	Фланец	Flange	1
3.	2765010-1900230	Патрубок	Branch pipe	1
4.	2765010-1900240	Труба	Pipe	1
5.	744P-1900130	Хомут	Clip	2
6.	2002-05-41	Воздухоочиститель	Air cleaner	1
7.	13.3839600 ТУ 37.003.1025-80	Сигнализатор засорённости воздухоочистителя	Indicator	1
8.	2002-05-16	Воздухоочиститель циклонный	Air cleaner cyclonic	1
9.	2765010-1900013	Труба	Pipe	1
10.	2765010-1900221	Труба	Pipe	1
11.	744P-1900116	Хомут	Clip	1
12.	744P-1900125	Прокладка	Gasket	1
13.	2256010-1900028	Втулка	Bushing	2
14.	M8x30	Болт	Bolt	2
15.	M12x25	Болт	Bolt	4
16.	M12x55	Болт	Bolt	5
17.	M12	Гайка	Nut	5
18.	8.65Г.05	Шайба	Washer	2
19.	12.65Г.05	Шайба	Washer	9
20.	8.01.019	Шайба	Washer	2
21.	12.01.019	Шайба	Washer	9
22.	56-62-3	Хомут	Clip	8
23.	120-130-3	Хомут	Clip	4
24.	50.9	Скоба	Cramp	2
25.	125x925	Рукав	Hose	1
26.	42x56,5-1,4	Рукав	Hose	1 (0,2 м)
27.	50x61,5-1,6	Рукав	Hose	3 (3x0,2 м)

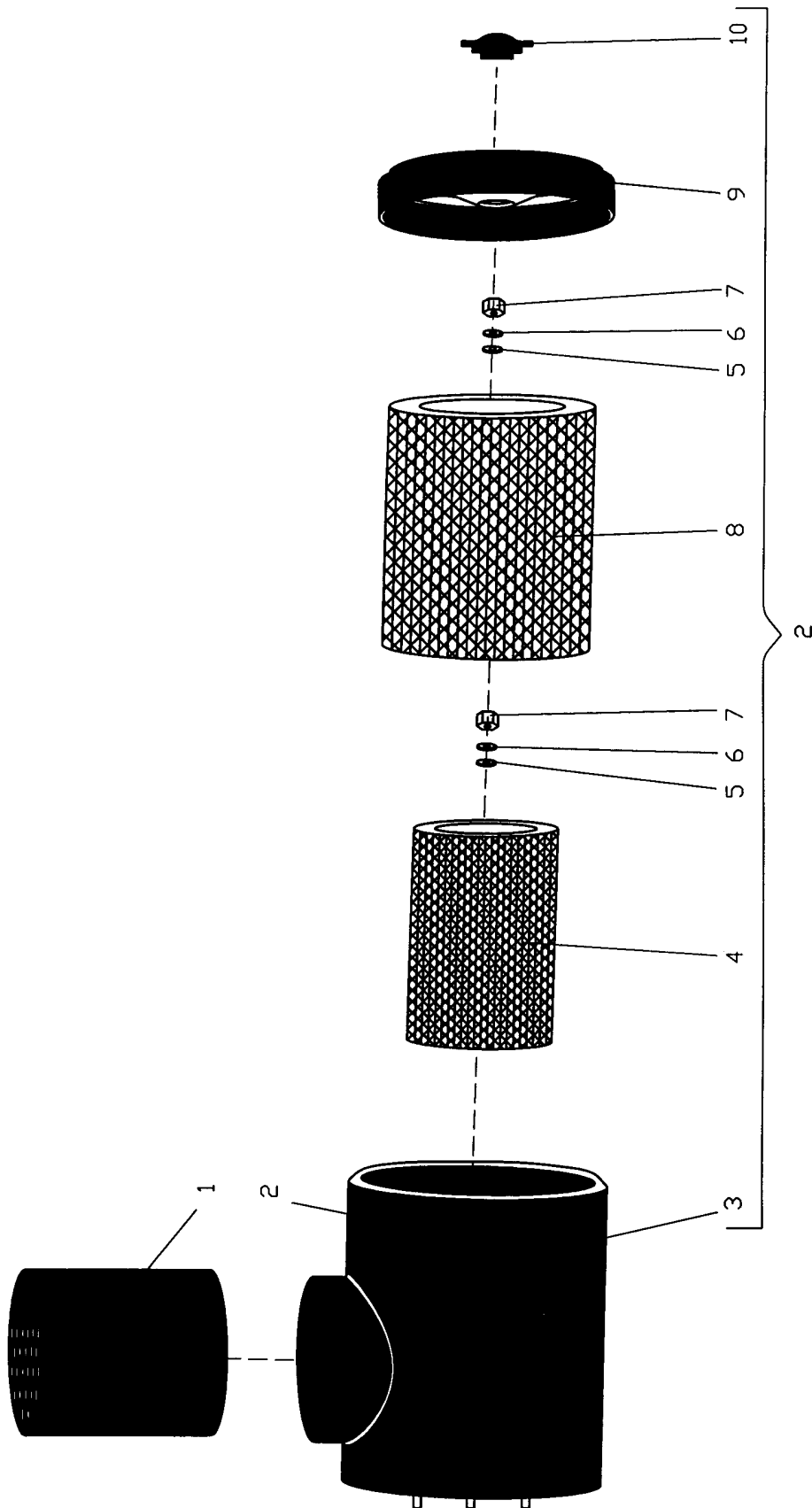


Рис. 11. Воздухоочиститель

Fig. 11. Air cleaner

Рис. 11. Воздухоочиститель

Fig. 11. Air cleaner

Поз. Ref. N	Обозначение Designation	Наименование	Name	Кол-во Qty.
1	2	3	4	5
1.	2002-05-16	Воздухоочиститель циклонный	Air cleaner cy- clonic	1
2.	2002-05-41	Воздухоочиститель	Air cleaner	1
3.		Корпус	Housing	1
4.	T330.1109560-01 *	Элемент фильтрующий	Filter element	2
5.		Шайба	Washer	2
6.		Шайба	Washer	2
7.		Гайка	Nut	1
8.	T330.1109560-02 **	Элемент фильтрующий	Filter element	1
9.		Крышка	Cover	1
10.		Гайка-барашек	Nut-lambskin	1

* Допускается замена на 204.00100-1 Элемент фильтрующий

** Допускается замена на 204.00200-1 Элемент фильтрующий

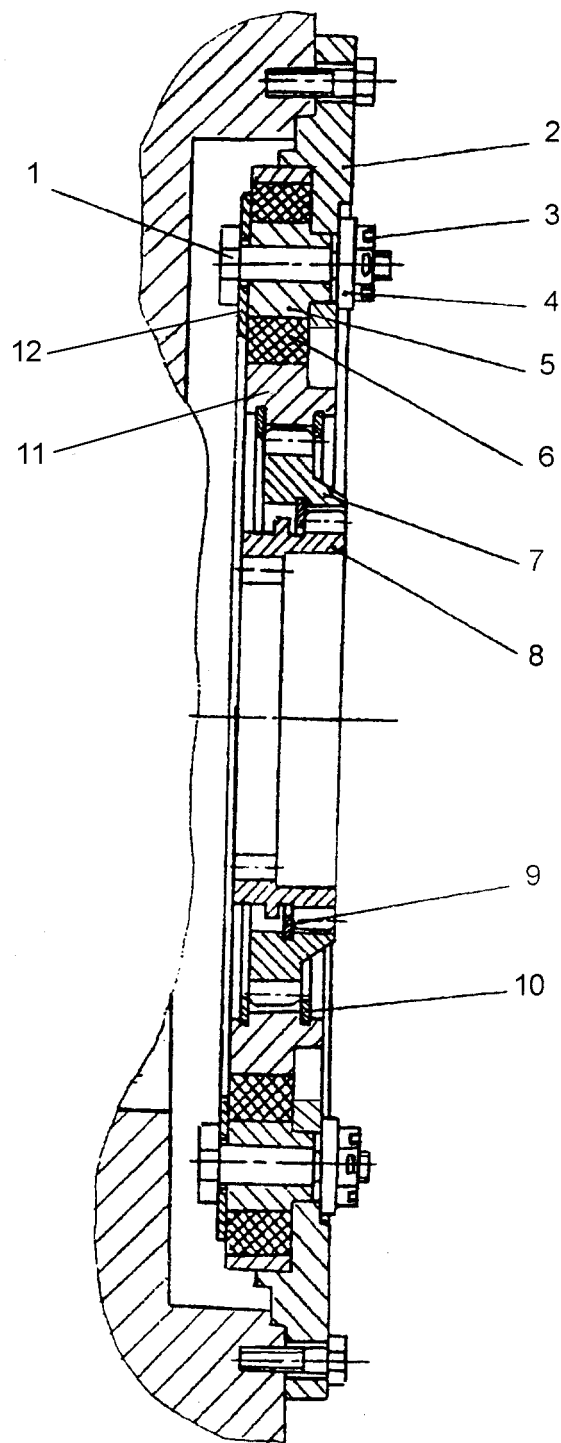


Рис. 12. Муфта полужесткая
Fig. 12. Semi-rigid coupling

Рис. 12. Муфта полужесткая

Fig. 12. Semi-rigid coupling

2765015-1600010 - муфта упругая

2765020-1600010 - муфта

Поз. Ref. N	Обозначение Designation	Наименование	Name	Кол-во Qty.
1	2	3	4	5
1.	2765015-1600014	Болт	Bolt	12
2.	2765015-1600011	Диск	Disk	1
3.	M12	Гайка	Nut	12
4.	2765015-1600015	Шайба	Washer	12
5.	2267100-1600021	Втулка	Bushing	12
6.	2267100-1600023	Амортизатор	Shock Absorber	12
7.	2765020-1600014	Муфта наружная	Outside coupling	1
8.	2765020-1600015	Муфта внутренняя	Inside coupling	1
9.	2765020-1600016	Кольцо	Ring	1
10.	C200	Кольцо	Ring	2
11.	2765015-1600012	Муфта	Coupling	1
12.	2765015-1600013	Кольцо	Ring	1

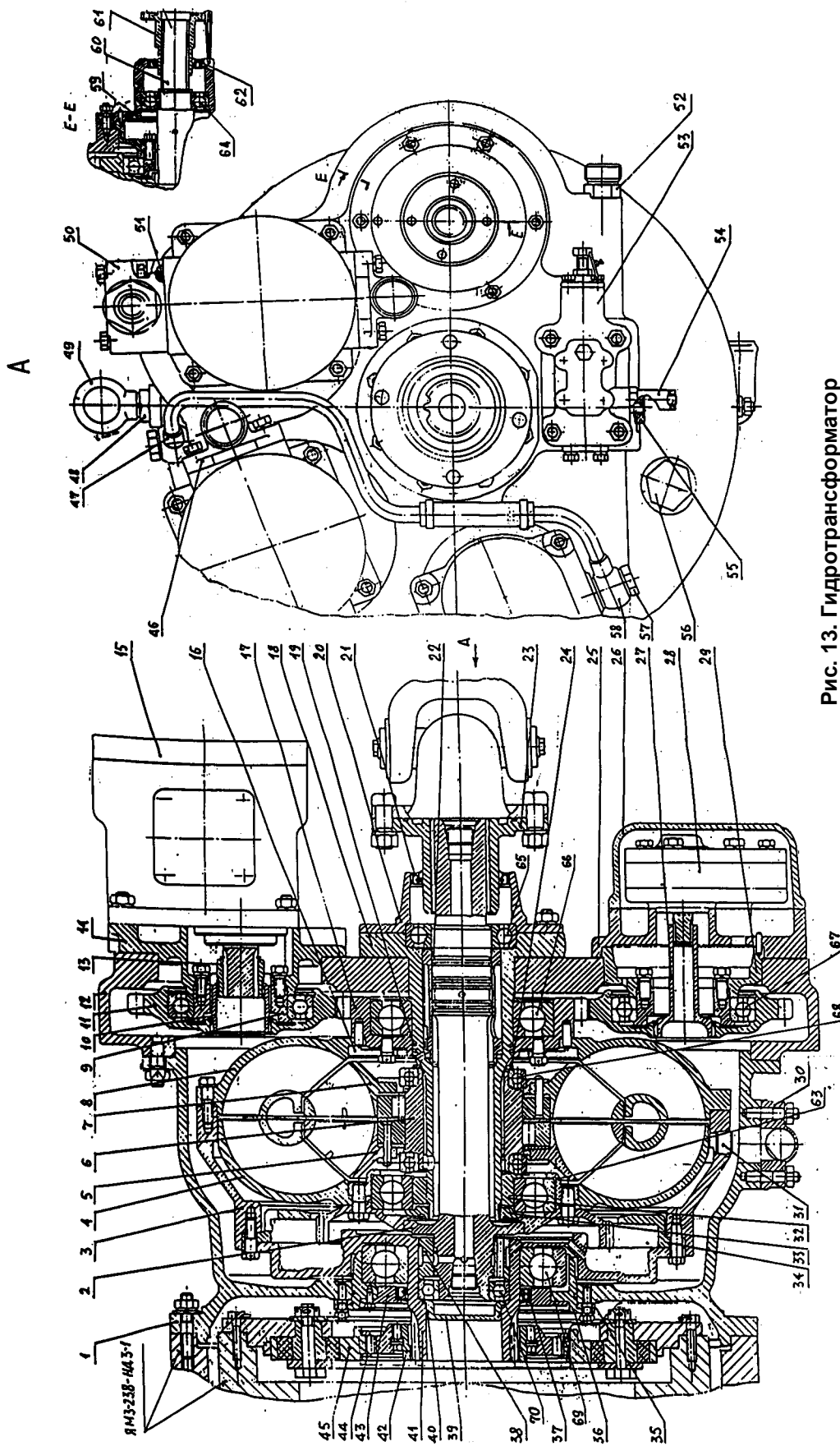


Рис. 13. Гидротрансформатор
Fig. 13. Torque converter

Рис. 13. Гидротрансформатор

Fig. 13. Torque converter

2765020-1603000-08

Поз. Ref. N	Обозначение Designation	Наименование	Name	Кол-во Qnt.
1	2	3	4	5
1.	2765020-1603011-01	Корпус	Housing	1
2.	2765020-1603010	Вал-барабан	Shaft-drum	1
3.	2765020-1603049	Барабан	Drum	1
4.	2765020-1603025	Колесо турбинное	Wheel turbine	1
5.	702.1603020	Направляющий аппарат I	Device directing I	1
6.	702.1603023	Ступица	Hub	1
7.	702.1603030	Направляющий аппарат II	Device directing II	1
8.	2765020-1603026	Колесо насосное	Wheel pump	1
9.	700A.1602054-1	Втулка	Bushing	4
10.	700A.1602024-1	Муфта	Coupling	2
11.	702.1603106-1	Шестерня	Gear	4
12.	2765015-1603012	Картер	Gear case	1
13.	700A.1602025-1	Муфта	Coupling	2
14.	702.1603107	Стакан	Sleeve	2
15.	НШ100А-3-Л	Насос	Pump	2
16.	2765020-1603015	Шайба	Washer	1
17.	2765020-1603016	Шестерня	Gear	1
18.	2765020-1603020	Ступица направляющих аппаратов	Hub of directing devices	1
19.	702.1603035-02	Кольцо уплотнительное	Packing ring	2
20.	2267100-1603018-1	Крышка	Cover	1
21.	700A.1701450	Манжета 75x100x10	Collar	1
22.	702.1603035-01	Кольцо уплотнительное	Packing ring	2
23.	2256010-1600027-01	Фланец	Flange	1
24.	2765020-1603017-01	Кольцо	Ring	1
25.	2267100-1603016	Фланец	Flange	1
26.	2267100-1603017	Крышка	Cover	1
27.	2267100-1603022	Муфта	Coupling	1
28.	НМШ25	Насос	Pump	1
29.	700A.1602057-1	Стакан	Sleeve	2
30.	2765015-1603013	Патрубок	Branch pipe	1
31.	2256010-2300029	Пробка	Plug	2
32.	2765020-1603014	Втулка	Bushing	1
33.	2765020-1603013	Гайка	Nut	1
34.	2267100-1603014	Барабан	Drum	1
35.	2765020-1603021	Кольцо (регулирующее)	Ring	1
36.	2765020-1603012	Фланец	Flange	1
37.	2.1-110x135-4	Манжета	Collar	1
38.	2267100-1603047	Маслоприёмник	Oil intake	1
39.	2765020-1603019	Крышка	Cover	1
40.	063-073-58-1-3	Кольцо	Ring	1

1	2	3	4	5
41.	2765020-1603030	Фланец	Flange	1
42.	2765020-1600010	Муфта	Coupling	1
43.	2765020-1603022	Крышка	Cover	1
44.	C200	Кольцо	Ring	2
45.	2765015-1600010	Муфта упругая	Coupling	1
46.	700A.1602068-1	Патрубок	Branch pipe	2
47.	2765020-1603070	Труба	Pipe	1
48.	2765020-1603024	Шпилька	Stud	1
49.	700.1701274	Рым-гайка	Eye nut	1
50.	700A.1602039-3	Муфта угловая	Coupling angular	1
51.	070-076-36-1-3	Кольцо	Ring	1
52.	700.4614078-1	Штуцер	Pipe union	1
53.	2765015-1603030	Клапан	Valve	1
54.	2765020-1603054	Штуцер	Pipe union	1
55.	2267100-1603035	Пробка	Plug	1
56.	702.1603079-1	Пробка	Plug	1
57.	700.1724023-2	Болт зажимной	Clamping bolt	2
58.	2765020-1603080	Труба	Pipe	1
59.	702.1603056-2	Крышка	Cover	1
60.	702.1603031-4	Валик	Shaft	1
61.	702.1603130	Фланец	Flange	1
62.	2.1-50x70-3	Манжета	Collar	1
63.	2765020-1603018	Стакан	Sleeve	1
64.	308A	Подшипник	Bearing	1
65.	212	Подшипник	Bearing	1
66.	220	Подшипник	Bearing	2
67.	118	Подшипник	Bearing	4
68.	1000918	Подшипник	Bearing	2
69.	222	Подшипник	Bearing	1
70.	210	Подшипник	Bearing	1

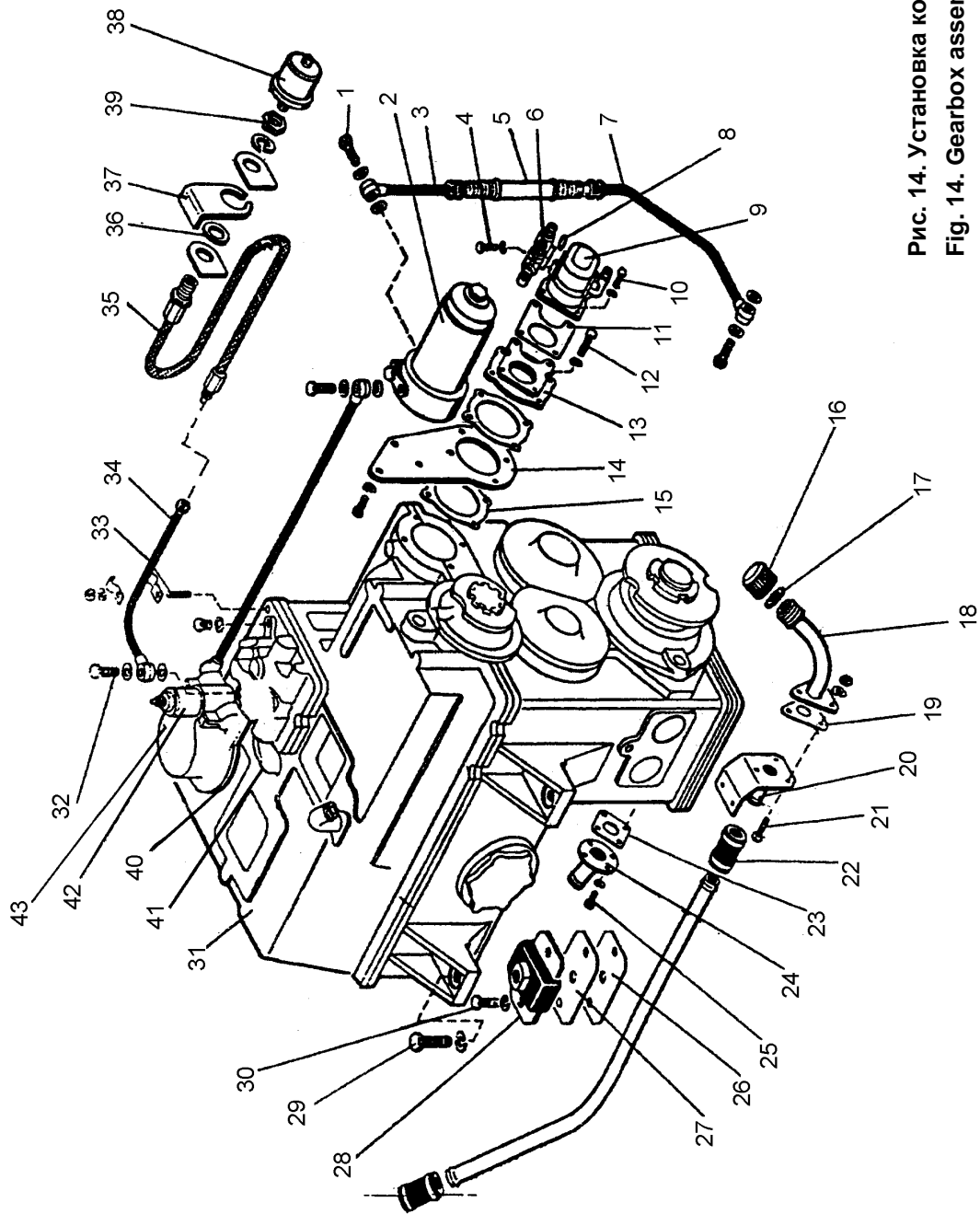


Рис. 14. Установка коробки передач
Fig. 14. Gearbox assembly

Рис. 14. Установка коробки передач

Fig. 14. Gearbox assembly

2765015-1715000

702МВ-1700000

Поз. Ref. N	Обозначение Designation	Наименование	Name	Кол-во Qty.
1	2	3	4	5
1.	700.1724023-2	Болт зажимной	Clamping bolt	4
2.	2256010-1716000	Фильтр	Oil filter	1
3.	2256010-1700120-01	Труба	Pipe	1
4.	M8x35	Болт	Bolt	2
5.	700A.3400070	Рукав	Hose	1
6.	2256010-3420000	Клапан предохранительный	Valve	1
7.	700A.1724160-3	Труба	Pipe	1
8.	018-022-25-1-3	Кольцо	Ring	1
9.	НШ 10-3-А	Насос	Pump	1
10.	M8x30	Болт	Bolt	
11.	2256010-1700019	Прокладка	Gasket	1
12.	2M10x40	Шпилька	Stud	4
13.	2256010-1700022	Крышка	Cover	1
14.	2256010-1700018	Кронштейн	Bracket	1
15.	2256010-1700021	Прокладка	Gasket	2
16.	700A.0017106	Колпачок	Cap	1
17.	700A.0017105	Прокладка	Gasket	1
18.	700A.0017170	Патрубок	Branch pipe	1
19.	700.1701275	Прокладка	Gasket	1
20.	2256010-0017120	Кронштейн	Bracket	1
21.	M10x25	Болт	Bolt	3
22.	42x55-1,5	Рукав	Hose	2x0,08м
23.	700.1701251-1	Прокладка	Gasket	1
24.	700A.1700120	Труба	Pipe	1
25.	M10x20	Болт	Bolt	4
26.	700A.0017098-01	Прокладка	Gasket	12
27.	700A.0017098-02	Прокладка	Gasket	8
28.	АКСС-220М	Амортизатор	Shock absorber	4
29.	M22x65.88.45X	Болт	Bolt	4
30.	M14x45.88.45X	Болт	Bolt	8
31.	2765015-1700000	Коробка передач в сборе	Gearbox assembly	1
32.	700.1724045	Болт зажимной	Clamping bolt	1
33.	M10x55	Шпилька	Stud	1
34.	2256010-1700140	Труба	Pipe	1
35.	2256010-3800090	Рукав	Hose	1
36.	20	Шайба	Washer	1
37.	700A.3800011-2	Кронштейн	Bracket	1
38.	19.3829010	Датчик давления	Oil pressure gauge	1

1	2	3	4	5
39.	M20x1,5	Гайка	Nut	1
40.	2256010-1700016-1	Прокладка	Gasket	1
41.	700.1701133-1	Прокладка	Gasket	1
42.	700.1716107-2	Клапан	Valve	1
43.	2765010-1746000-2	Клапан	Valve	1

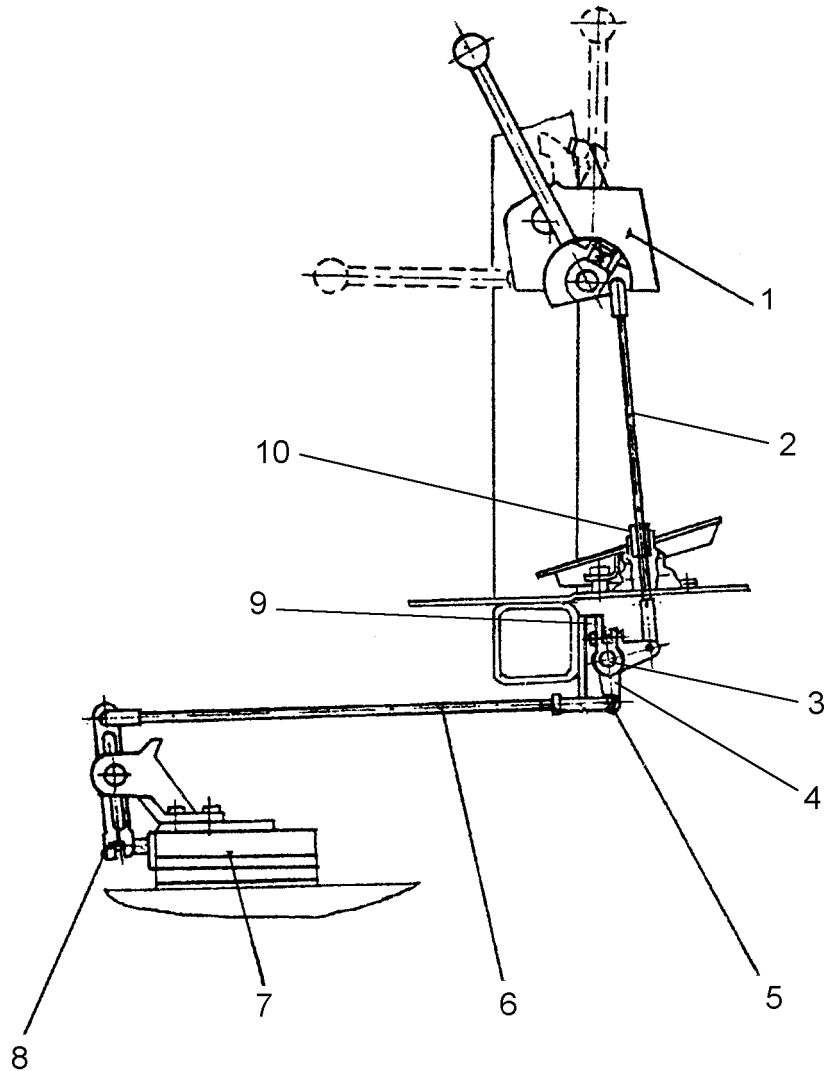


Рис. 15. Управление переключением передач
 Fig. 15. Gear shift control

Рис. 15. Управление переключением передач

Fig. 15. Gear shift control

2765015-1715000

2765015-1700000

Поз. Ref. N	Обозначение Designation	Наименование	Name	Кол-во Qty.
1	2	3	4	5
1.	702МВ-1715020	Селектор	Selector	1
2.	702МВ-1715010	Тяга	Tie-rod	1
3.	2765015-1715041	Валик	Shaft	1
4.	2765015-1715052	Рычаг	Lever	2
5.	2765015-1715053	Палец	Pin	4
6.	2765015-1715050-1	Тяга	Tie-rod	1
7.	2765015-1702000-1	Механизм переключения передач	Gearshift mechanism	1
8.	2765015-1700011	Рычаг	Lever	1
9.	2765015-1715047	Кронштейн	Bracket	2
10.	1-4С 10,0x2,0	Трубка	Pipe	1

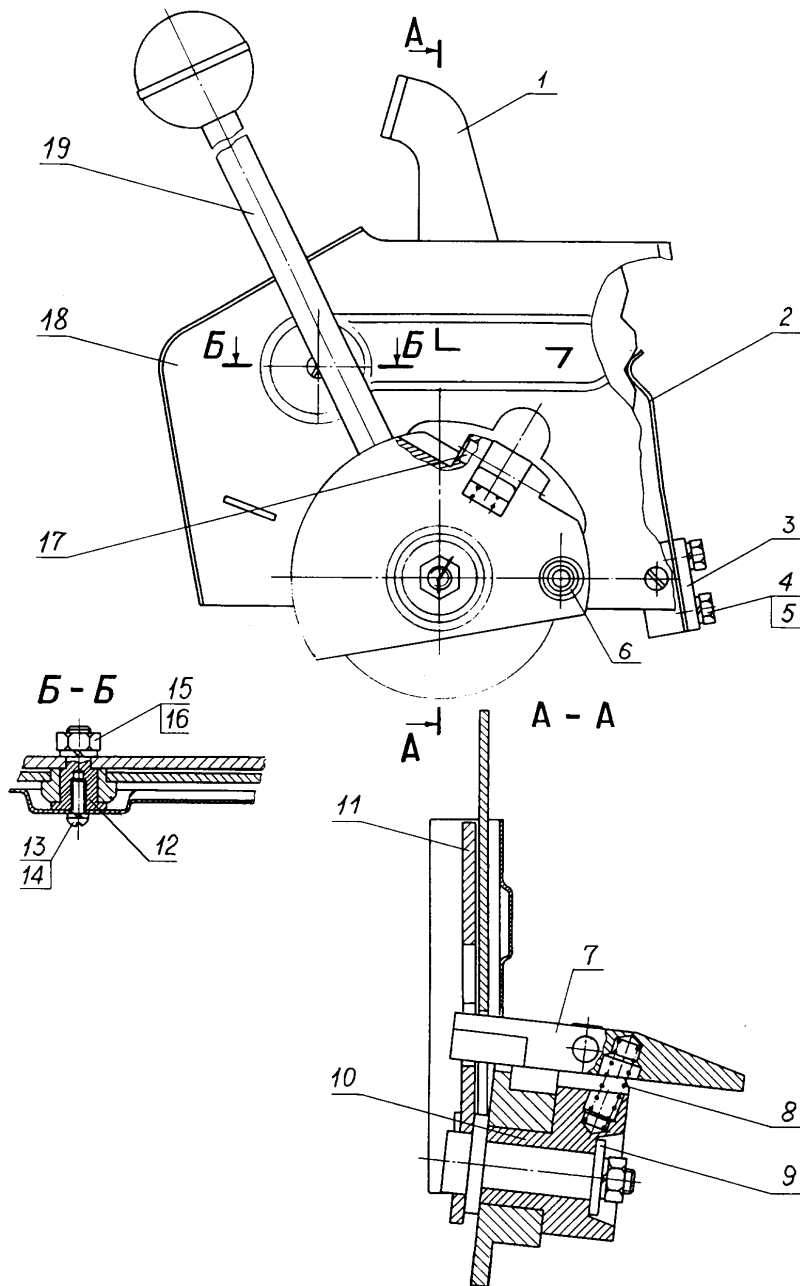


Рис. 16. Селектор
Fig. 16. Selector

Рис. 16. Селектор

Fig. 16. Selector

702МВ-1715020

Поз. Ref. N	Обозначение Designation	Наименование	Name	Кол-во Qty.
1	2	3	4	5
1.	702МВ-1715040	Рычаг	Lever	1
2.	702МВ-1715021	Пружина	Spring	1
3.	702МВ-1715022	Пластина	Plate	1
4.	М6	Болт	Bolt	2
5.	6.65Г.05	Шайба	Washer	2
6.	Ш6	Подшипник	Bearing	1
7.	702МВ-1715018	Рычаг	Lever	1
8.	700А.1701197-1	Пружина	Spring	1
9.	2765015-1715033	Шайба	Washer	1
10.	702МВ-1715017	Поводок	Carrier	1
11.	702МВ-1715030	Основание	Base plate	1
12.	702МВ-1715019	Ось	Axle	1
13.	М5x12	Винт	Screw	2
14.	5.65Г.05	Шайба	Washer	2
15.	М8	Гайка	Nut	2
16.	8.65Г.05	Шайба	Washer	2
17.	8u8x40	Штифт	Pin	1
18.	702МВ-1715024	Кожух	Case	1
19.	702МВ-1715050	Рычаг	Lever	1

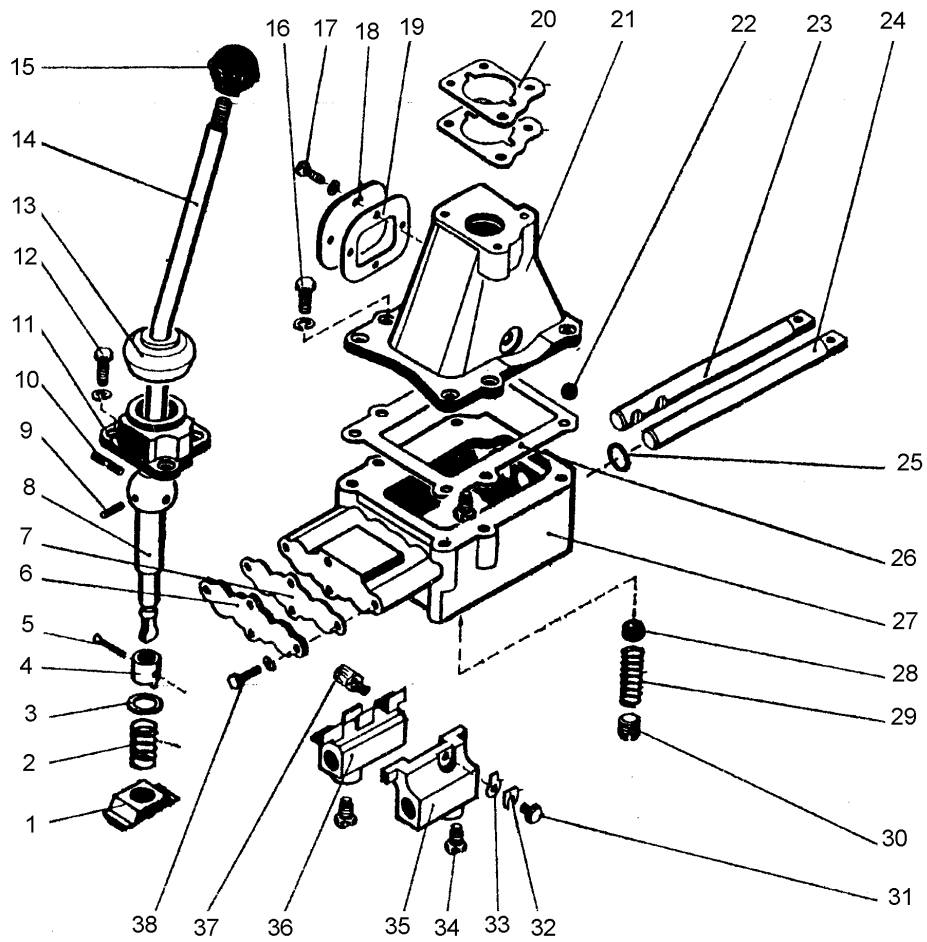


Рис. 17. Привод управления коробкой передач

Fig. 17. Gearbox control drive

Рис. 17. Привод управления коробкой передач

Fig. 17. Gearbox control drive

702МВ-1726000

Поз. Ref. N	Обозначение Designation	Наименование	Name	Кол-во Qty.
1	2	3	4	5
1.	2256010-1726047	Прижим	Hold-down plate	1
2.	2256010-1726046	Пружина	Spring	1
3.	2256010-1726045	Шайба	Washer	1
4.	2256010-1726044	Втулка	Bushing	1
5.	4x40	Шплинт	Cotter pin	1
6.	2256010-1726052	Крышка	Cover	1
7.	2256010-1726051	Прокладка	Gasket	1
8.	2765010-1726018	Рычаг	Lever	1
9.	5u8x25	Штифт	Pin	1
10.	2256010-1726055	Ось	Axle	1
11.	2256010-1726038	Опора	Support	1
12.	M8x25	Болт	Bolt	4
13.	2256010-1726027-1	Чехол	Cover	1
14.	702МВ-1726012	Рычаг	Lever	1
15.	700.1717035	Ручка	Handle	1
16.	M10x30	Болт	Bolt	2
17.	M6x12	Болт	Bolt	4
18.	2256010-1726049	Крышка	Cover	1
19.	2256010-1726048	Прокладка	Gasket	1
20.	2256010-1726039	Прокладка	Gasket	2
21.	2765010-1726014	Горловина	Neck	1
22.	Б11,509-60	Шарик	Ball	1
23.	2256010-1726017-2	Поводок	Carrier	1
24.	2256010-1726018-1	Поводок	Carrier	1
25.	022-028-36-1-3	Кольцо	Ring	2
26.	2256010-1726037	Прокладка	Gasket	1
27.	2765010-1726010	Корпус	Housing	1
28.	Б9,525-100	Шарик	Ball	2
29.	700А.1701197-1	Пружина	Spring	2
30.	2256010-1726062	Винт	Screw	4
31.	2256010-1726041	Упор	Stop	1
32.	2256010-1726043	Шайба	Washer	2
33.	2256010-1726042	Шайба	Washer	10
34.	700.1701357	Винт установочный	Adjusting screw	2
35.	2256010-1726024-1	Втулка	Bushing	1
36.	2765010-1726016	Втулка	Bushing	1
37.	2765010-1726017	Упор	Stop	1
38.	M8x16	Болт	Bolt	4

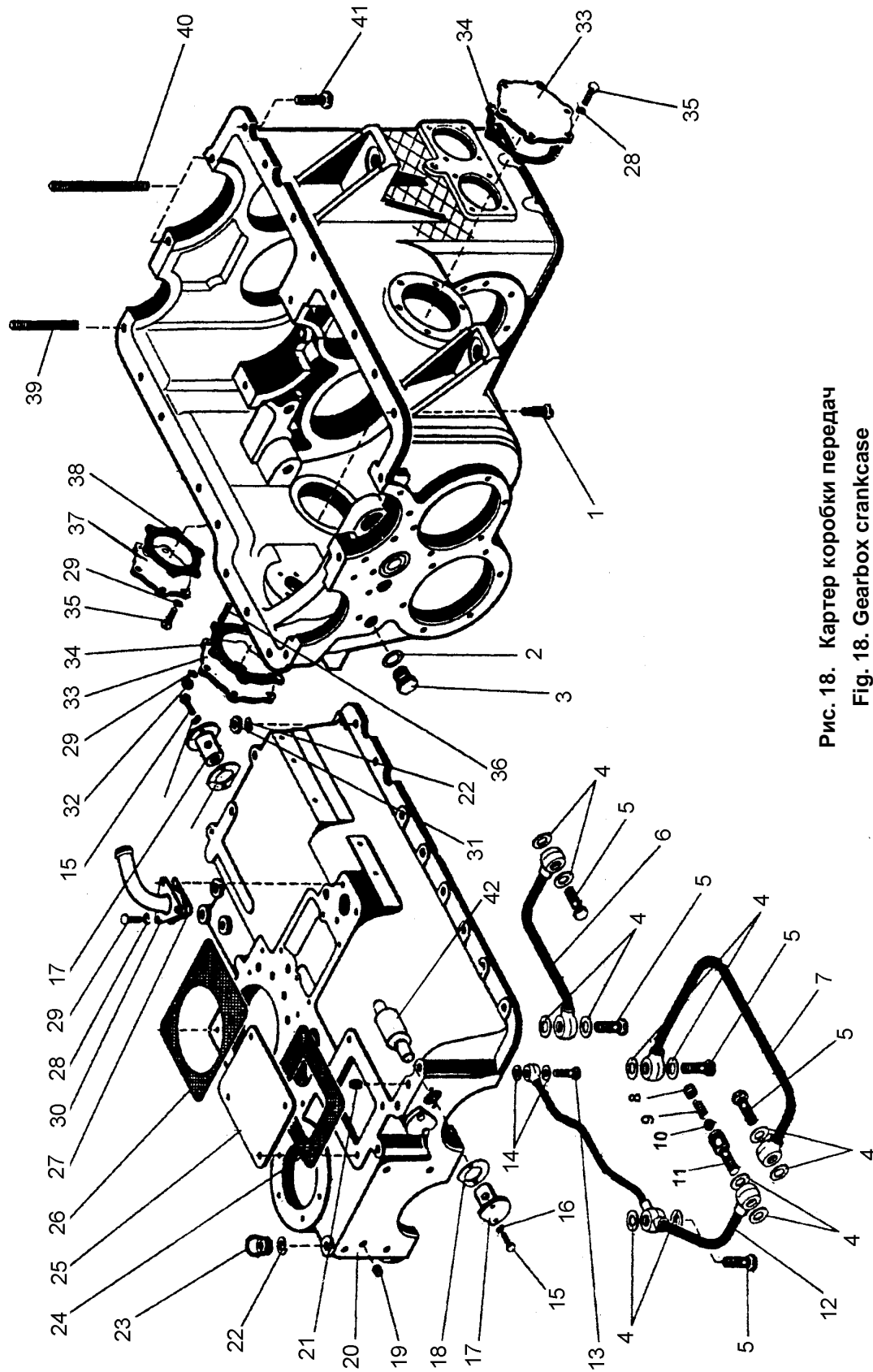


Рис. 18. Картер коробки передач
Fig. 18. Gearbox crankcase

Рис. 18. Картер коробки передач

Fig. 18. Gearbox crankcase

входит в 2765015-1700000

2765010-1701000

Поз. Ref. N	Обозначение Designation	Наименование	Name	Кол-во Qty.
1	2	3	4	5
1.	700.1701278	Болт призонный	Tight-fitting bolt	2
2.	ФТ 28x34x1	Прокладка	Gasket	3
3.	700.1701479	Пробка	Plug	3
4.	700.1701413	Прокладка	Gasket	18
5.	700.1724023-2	Болт зажимной	Bolt	5
6.	700.1701480-1	Труба	Pipe	1
7.	700А.1701480-1	Труба	Pipe	1
8.	700А.1701428	Пробка	Plug	1
9.	700А.1701425	Пружина	Spring	1
10.	Б20,638-60	Шарик	Ball	1
11.	700А.1701426	Корпус клапана	Valve housing	1
12.	700.1701490	Труба	Pipe	1
13.	700.1103039	Болт зажимной	Bolt	1
14.	ФТ 12x18x1,5	Прокладка	Gasket	2
15.	М8x20	Болт	Bolt	6
16.	8	Шайба	Washer	6
17.	700.1701308-1	Втулка	Bushing	3
18.	700.1701309-1	Прокладка	Gasket	3
19.	700А.1701217	Штифт	Pin	1
20.	2765010-1701017	Картер (верхняя половина)	Gearbox crankcase, upper half	1
21.	700.1701364	Штифт	Pin	4
22.	14.65Г	Шайба	Washer	24
23.	700.1701274	Рым-гайка	Eye nut	4
24.	2256010-1700025-1	Прокладка	Gasket	2
25.	2256010-1700024	Прокладка	Gasket	1
26.	700.1700015-1	Прокладка	Gasket	1
27.	700.1701275	Прокладка	Gasket	1
28.	10.65Г	Шайба	Washer	21
29.	М10x25	Болт	Bolt	3
30.	2256010-1700026	Труба	Pipe	1
31.	М14x1,5	Гайка	Nut	20
32.	М10	Гайка	Nut	6
33.	700.1701135-1	Крышка	Cover	2
34.	700.1701404-01	Прокладка	Gasket	2
35.	М10x20	Болт	Bolt	12
36.	М10x22	Шпилька	Stud	6
37.	700А.1701420	Крышка	Cover	1
38.	700.1701404-02	Прокладка	Gasket	1
39.	700А.1701363	Шпилька	Stud	1
40.	700.1701363-1	Шпилька	Stud	7
41.	М14x1,5x60	Болт	Bolt	14
42.	700А.1701750	Клапан	Valve	1

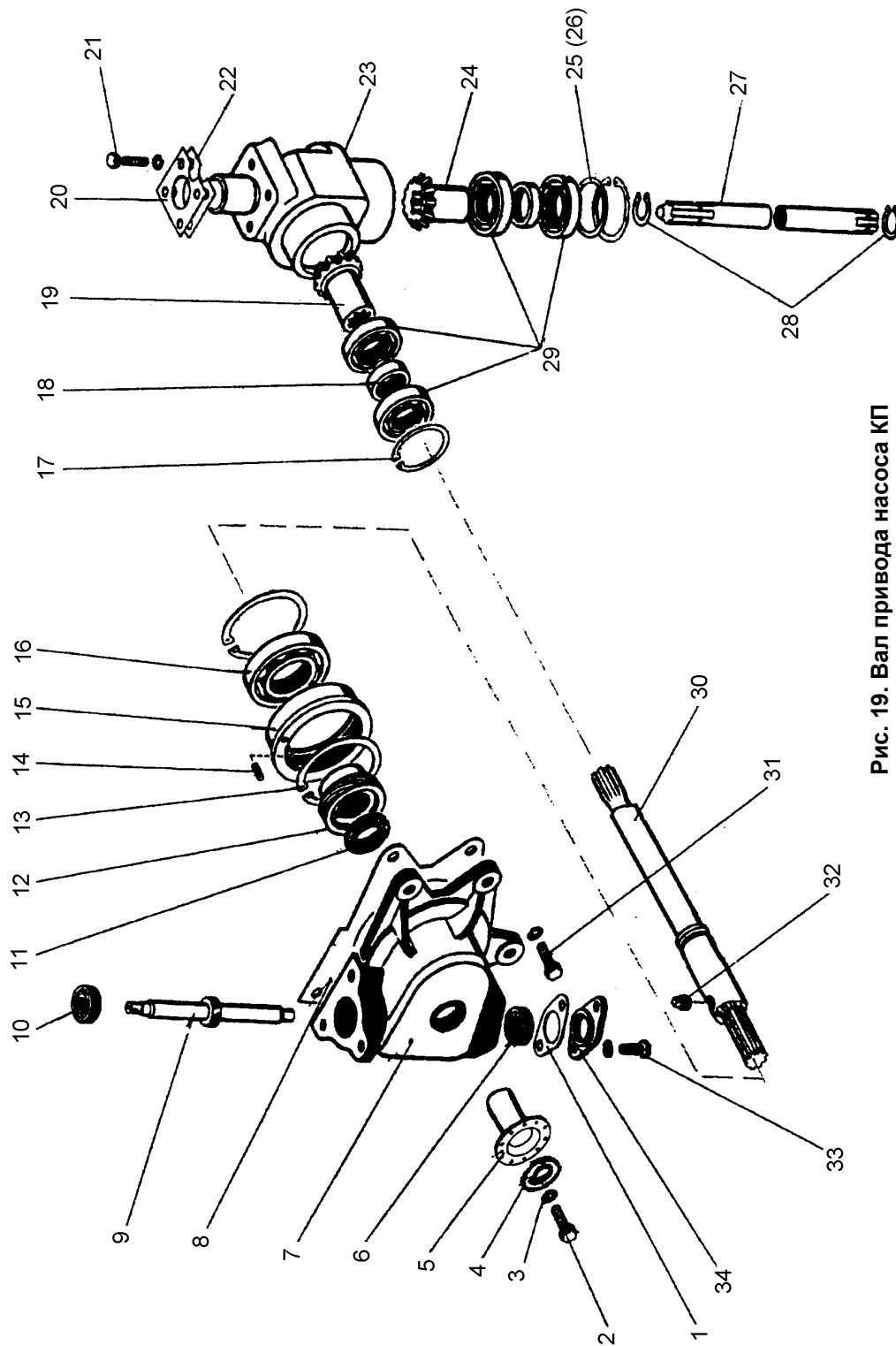


Рис. 19. Вал привода насоса КП
Fig. 19. Gearbox pump drive shaft

Рис. 19. Вал привода насоса КП
Fig. 19. Gearbox pump drive shaft

входит в 2765010-1701000

Поз. Ref. N	Обозначение Designation	Наименование	Name	Кол-во Qty.
1	2	3	4	5
1.	700.1605027	Прокладка	Gasket	1
2.	M16x32	Болт	Bolt	1
3.	702.1603069-1	Шайба	Washer	1
4.	702.1603058-1	Кольцо	Ring	1
5.	2765010-1701014	Фланец	Flange	1
6.	201А	Подшипник	Bearing	1
7.	2765010-1701014	Корпус	Housing	1
8.	700А.1701061-1	Прокладка	Gasket	1
9.	2765010-1701013-2	Валик	Shaft	1
10.	6-80201АС9	Подшипник	Bearing	1
11.	2.1-50x70-3	Манжета	Collar	1
12.	2765010-1701012-2	Шестерня	Gear	1
13.	В90	Кольцо	Ring	2
14.	8u8x18	Штифт	Pin	2
15.	700А.1701493	Стакан	Sleeve	1
16.	308А	Подшипник	Bearing	1
17.	В62	Кольцо	Ring	
18.	700.1701491	Втулка	Bushing	1
19.	700А.1701209	Шестерня	Gear	1
20.	700.1701219	Прокладка	Gasket	3
21.	M12x50	Болт	Bolt	4
22.	700.1701224	Прокладка	Gasket	3
23.	700А.1701203	Корпус	Housing	1
24.	700А.1701211	Шестерня	Gear	1
25.	700.1701489-01	Прокладка	Gasket	6
26.	700.1701489-02	Прокладка	Gasket	6
27.	700А.1700038-3	Валик	Shaft	1
28.	Б20	Кольцо	Ring	2
29.	107	Подшипник	Bearing	4
30.	2765010-1701011	Вал	Shaft	1
31.	M12x30	Болт	Bolt	5
32.	700.1605022	Штифт	Pin	1
33.	M10x20	Болт	Bolt	2
34.	700.1605028-1	Крышка	Cover	1

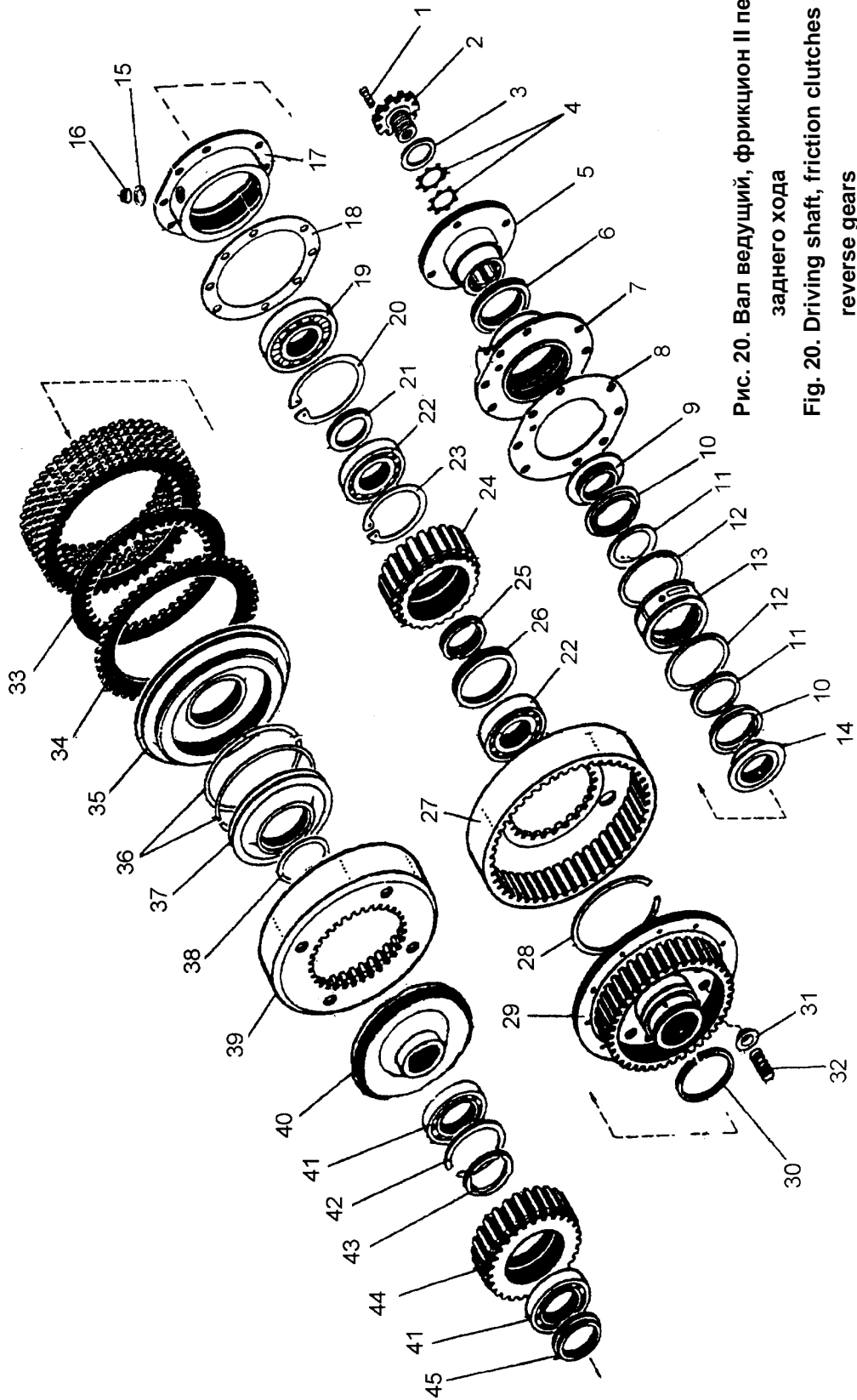


Рис. 20. Вал ведущий, фрикцион II передачи заднего хода
 Fig. 20. Driving shaft, friction clutches of II-nd reverse gears

Рис. 20. Вал ведущий, фрикцион II передачи заднего хода

Fig. 20. Driving shaft, friction clutches of II-nd reverse gears

2765020-1701000

Поз. Ref. N	Обозначение Designation	Наименование	Name	Кол-во Qty.
1	2	3	4	5
1.	700.1701428	Винт	Screw	1
2.	700.1701021-1	Гайка	Nut	1
3.	700.1701399	Кольцо уплотнительное	Packing ring	1
4.	700.1701408	Шайба	Washer	2...6
5.	2256010-1701013	Шкив	Pulley	1
6.	700A.1701450	Манжета 75x100x10	Collar	1
7.	700A.1701367	Фланец	Flange	1
8.	700A.1701368	Прокладка	Gasket	1
9.	700A.1701024-1	Кольцо	Ring	1
10.	700A.1701023	Кольцо уплотнительное	Packing ring	2
11.	700.1701324-1	Манжета	Collar	2
12.	700.1701324	Манжета	Collar	2
13.	700A.1701016-1	Кольцо	Ring	1
14.	700A.1701022-1	Кольцо	Ring	1
15.	700.1701027	Кольцо уплотнительное	Packing ring	1
16.	700.1701062	Втулка	Bushing	1
17.	700A.1701018	Обойма	Holder	1
18.	700A.1701114	Прокладка	Gasket	1
19.	2312KM	Подшипник	Bearing	1
20.	2С130	Кольцо	Ring	1
21.	700.1701361-6	Кольцо промежуточное	Intermediate ring	1
22.	6-12212KM	Подшипник	Bearing	2
23.	2С110	Кольцо	Ring	1
24.	700A.1701039-4	Шестерня	Gear	1
25.	700.1701028	Кольцо	Ring	1
26.	700.1701029	Кольцо промежуточное	Ring	1
27.	702.1701055	Барабан	Drum	1
28.	2С180	Кольцо	Ring	1
29.	702.1701520-1	Барабан левый	Left-hand drum	1
30.	700.1701458-1	Кольцо уплотнительное	Packing ring	1
31.	700.1701033-1	Стакан	Sleeve	11
32.	700A.1701034-2	Пружина	Spring	11
33.	702.1701038	Диск	Disk	5
34.	700A.1701037-1	Диск	Disk	6
35.	702.17.01.060	Диск нажимной	Pressure disk	1
36.	700A.1701459	Кольцо уплотнительное	Packing ring	2
37.	700A.1701042-1	Диск левый	Left-hand disk	1
38.	700A.1701101-1	Кольцо	Ring	1
39.	700.1701324-2	Манжета	Collar	1
40.	702.1701057	Диск правый	Right-hand disk	1
41.	214А	Подшипник	Bearing	2

1	2	3	4	5
42.	2С215	Кольцо	Ring	1
43.	700А.1701106	Кольцо	Ring	1
44.	700А.1701045-5	Шестерня	Gear	1
45.	700А.1701029-3	Втулка	Bushing	1

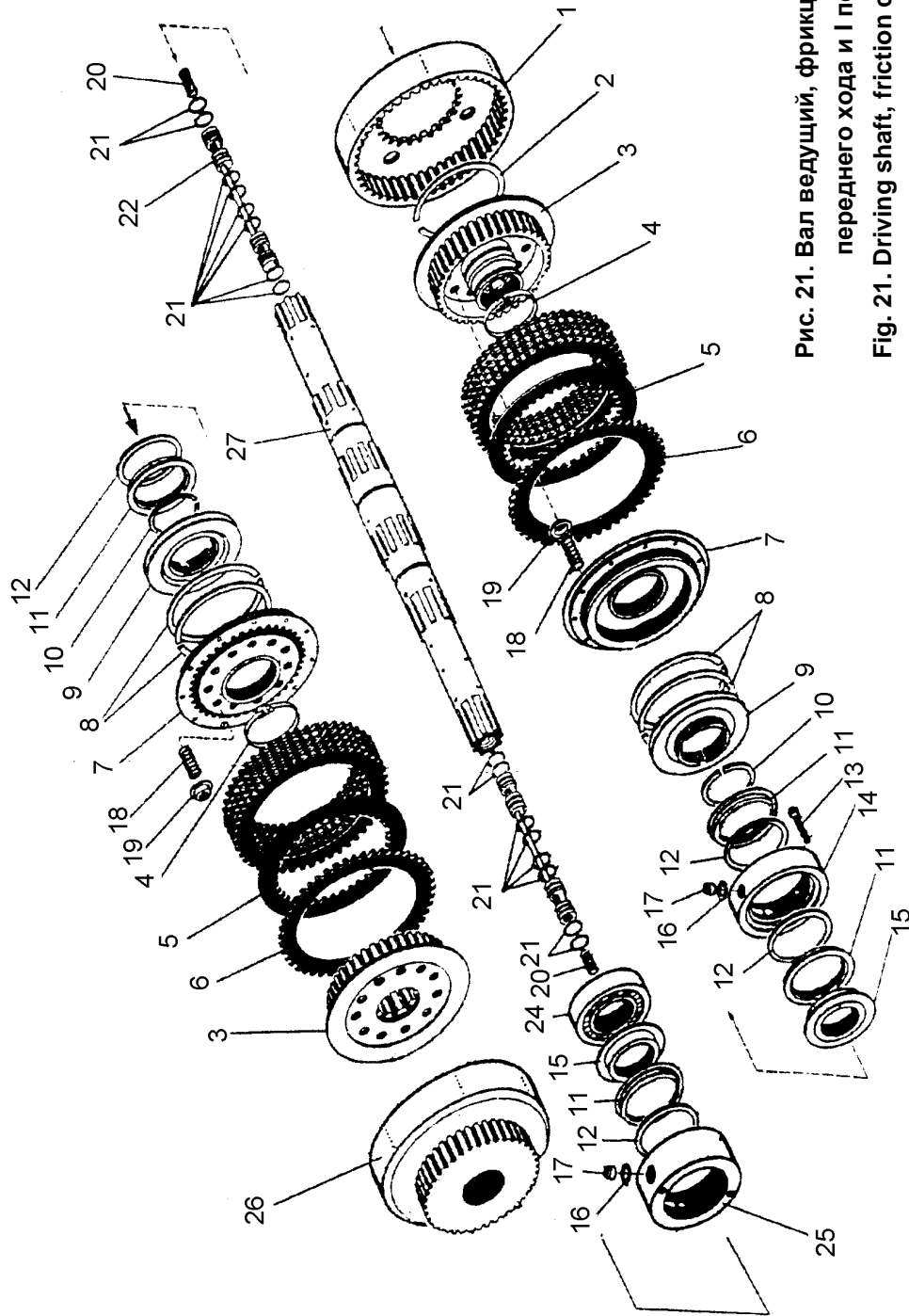


Рис. 21. Вал ведущий, фрикционы II передачи
 переднего хода и I передачи заднего хода
 Fig. 21. Driving shaft, friction clutches II-nd forward
 gears and I-st reverse gears

**Рис. 21. Вал ведущий, фрикционы II передачи переднего хода
и I передачи заднего хода**

**Fig. 21. Driving shaft, friction clutches II-nd forward gears and
I-st reverse gears**

2765020-1701000

Поз. Ref. N	Обозначение Designation	Наименование	Name	Кол-во Qty.
1	2	3	4	5
1.	702.1701069	Барабан	Drum	1
2.	2С80	Кольцо	Ring	1
3.	702.1701047-1	Барабан средний	Drum middle	2
4.	700.1701458-1	Кольцо уплотнительное	Packing ring	2
5.	702.1701038	Диск	Disk	10
6.	700А.1701037-1	Диск	Disk	12
7.	2765020-1701060	Диск нажимной	Pressure disk	2
8.	700.1701459	Кольцо уплотнительное	Packing ring	4
9.	700А.1701049-1	Диск средний	Disk middle	2
10.	700А.1701101-1	Кольцо	Ring	2
11.	700А.1701051	Кольцо уплотнительное	Packing ring	4
12.	700.1701324	Манжета	Collar	4
13.	3М6х55	Болт	Bolt	8
14.	700А.1701590	Крышка	Cover	1
15.	700А.1701366-1	Кольцо	Ring	2
16.	700.1701027	Кольцо уплотнительное	Packing ring	2
17.	700.1701062	Втулка	Bushing	2
18.	700А.1701034-2	Пружина	Spring	22
19.	700.1701033-1	Стакан	Sleeve	22
20.	700.1701343	Пружина	Spring	2
21.	700А.3422067	Кольцо уплотнительное	Packing ring	16
22.	700.1701710-02	Маслопровод	Oil pipe	2
23.	702.1701011	Вал ведущий	Driving shaft	1
24.	53516К	Подшипник	Bearing	1
25.	700А.1701130	Опора средняя	Intermediate support	1
26.	2765020-1701080	Шестерня	Gear	1
27.	702.1701011	Вал ведущий	Driving shaft	1

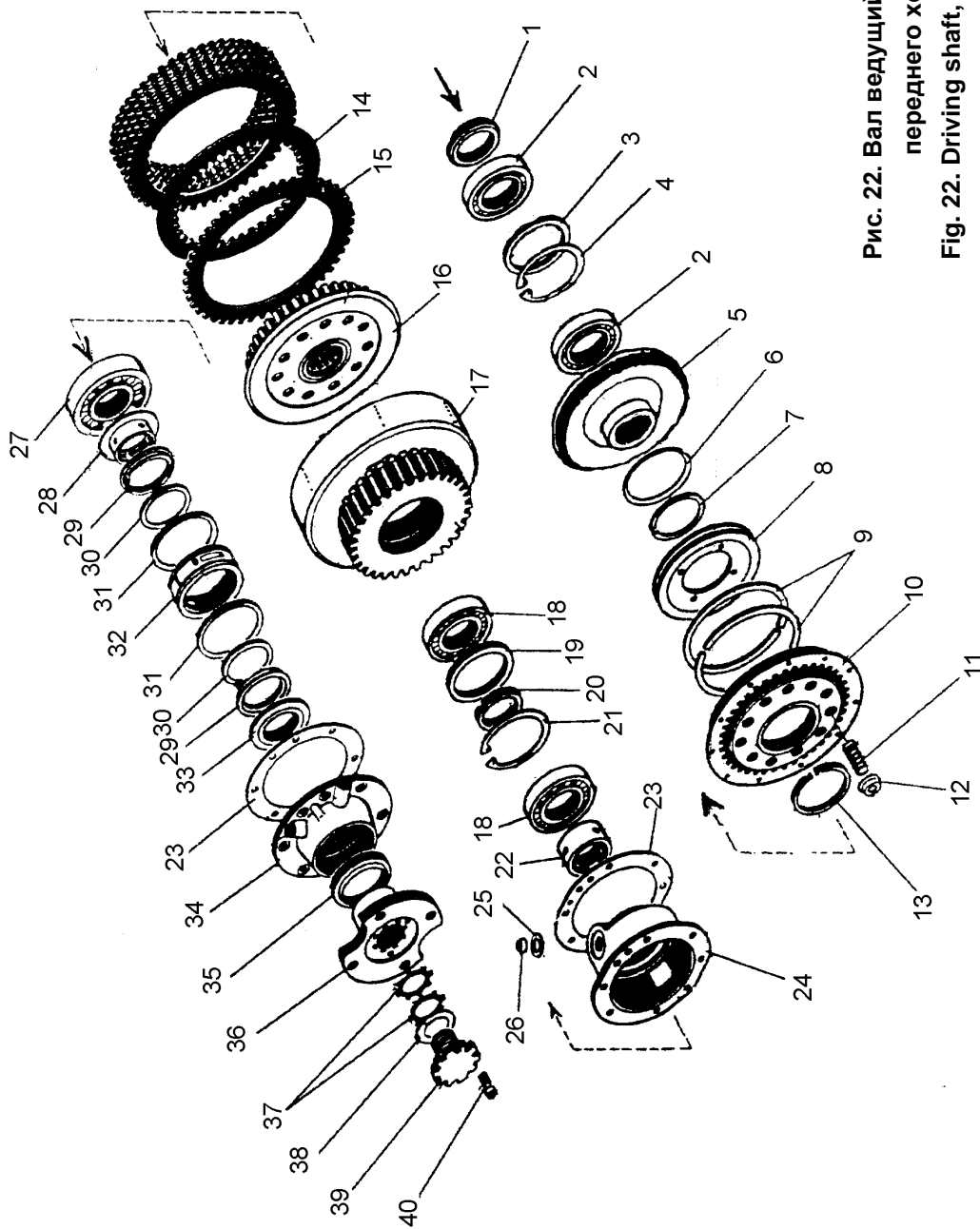


Рис. 22. Вал ведущий, фрикцион I передачи
переднего хода
Fig. 22. Driving shaft, friction clutches I-st
forward gears

Рис. 22. Вал ведущий, фрикцион I передачи переднего хода.

Fig. 22. Driving shaft, friction clutches I-st forward gears

2765020-1701000

Поз. Ref. N	Обозначение Designation	Наименование	Name	Кол-во Qty.
1	2	3	4	5
1.	700A.1701029-3	Втулка	Bushing	1
2.	214А	Подшипник	Bearing	2
3.	700A.1701106	Кольцо	Ring	1
4.	2С125	Кольцо	Ring	1
5.	702.1701042-1	Диск	Disk	1
6.	700.1701324-1	Манжета	Collar	1
7.	700A.1701101-1	Кольцо	Ring	1
8.	700A.1701042-1	Диск правый	Left-hand disk	1
9.	700.1701459	Кольцо уплотнительное	Packing ring	2
10.	702.1701060	Диск нажимной	Pressure disk	1
11.	700A.1701034-2	Пружина	Spring	11
12.	700.1701033-1	Стакан	Sleeve	11
13.	700.1701458-1	Кольцо уплотнительное	Packing ring	1
14.	702.1701038	Диск	Disk	5
15.	700A.1701037-1	Диск	Disk	6
16.	702.1701520-1	Барабан левый	Left-hand drum	1
17.	702.1701070-2	Шестерня	Gear	1
18.	6-12212КМ	Подшипник	Bearing	2
19.	700.1701029	Кольцо промежуточное	Intermediate ring	1
20.	700.1701028	Кольцо распорное	Ring	1
21.	2С110	Кольцо	Ring	1
22.	700.1701026-5	Втулка распорная	Bushing	1
23.	700A.1701071	Прокладка	Gasket	2
24.	702.1701020	Опора	Support	1
25.	700.1701027	Кольцо уплотнительное	Packing ring	1
26.	700.1701062	Втулка	Bushing	1
27.	2312КМ	Подшипник	Bearing	1
28.	700A.1701022-1	Кольцо	Ring	1
29.	700A.1701023	Кольцо уплотнительное	Packing ring	2
30.	700.1701324-1	Манжета	Collar	2
31.	700A.1701324	Манжета	Collar	2
32.	700A.1701016-1	Кольцо	Ring	1
33.	700A.1701024-1	Кольцо	Ring	1
34.	700A.1701030	Обойма левая	Left-hand holder	1
35.	700A.1701430	Манжета 75x100x10	Collar	1
36.	700A.1701319	Фланец	Flange	1
37.	700.1701408	Шайба	Washer	2...6
38.	700.1701399	Кольцо уплотнительное	Packing ring	1
39.	700.1701021-1	Гайка	Nut	1
40.	700.1701428	Винт	Screw	1

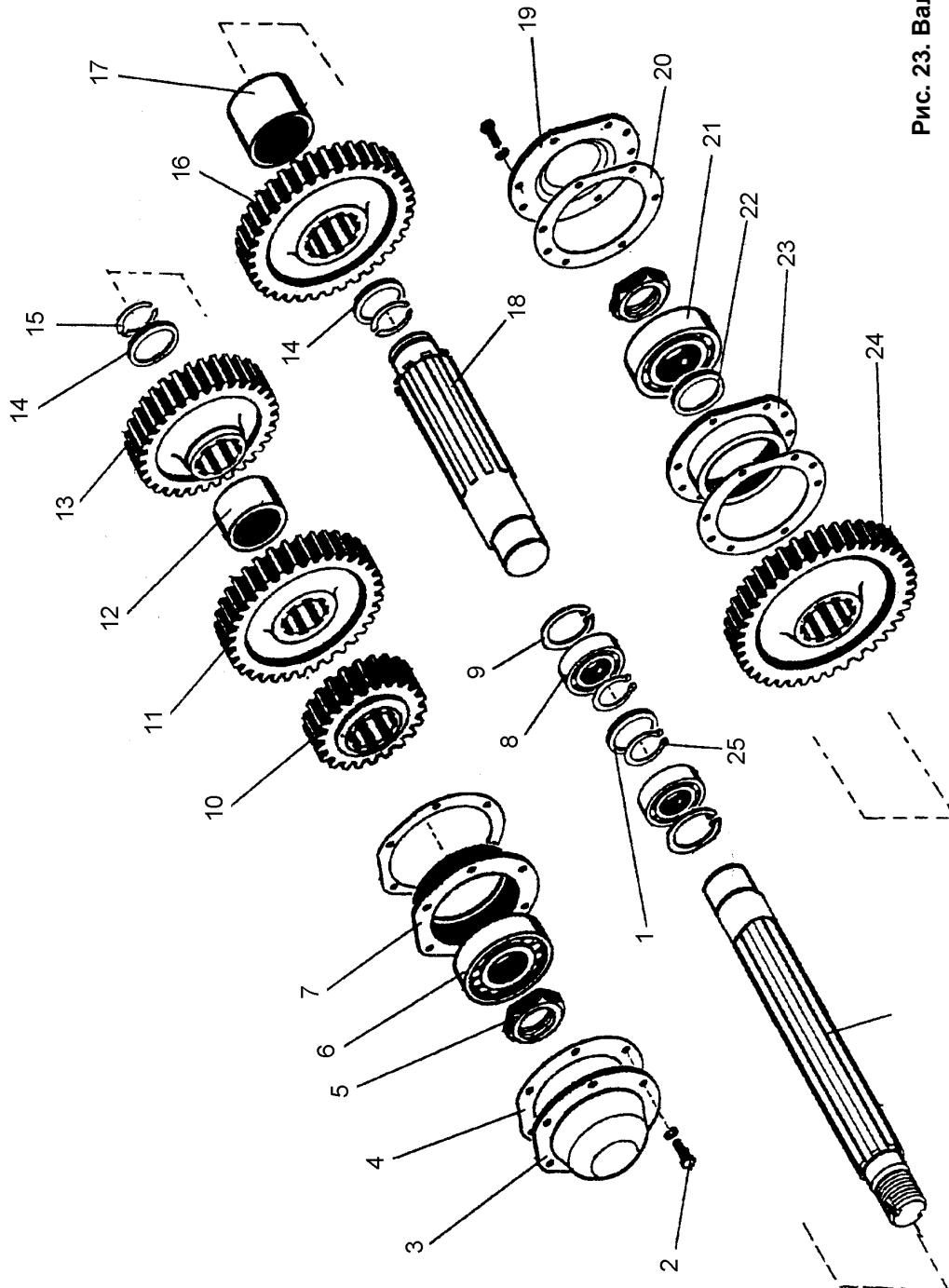


Рис. 23. Вал промежуточный
Fig. 23. Intermediate shaft

Рис. 23. Вал промежуточный

Fig. 23. Intermediate shaft

2765010-1701000

Поз. Ref. N	Обозначение Designation	Наименование	Name	Кол-во Qty.
1	2	3	4	5
1.	702.1701258	Кольцо	Ring	1
2.	M12x35	Болт	Bolt	16
3.	700A.1701091-3	Крышка	Cover	1
4.	700A.1701107-1	Прокладка	Gasket	2
5.	702.1701113	Гайка	Nut	2
6.	312	Подшипник	Bearing	1
7.	700A.1701089-1	Обойма	Holder	1
8.	32309KM	Подшипник	Bearing	2
9.	B100	Кольцо	Ring	2
10.	2765010-1701073	Шестерня	Gear	1
11.	702.1701076	Шестерня	Gear	1
12.	702.1701104-01	Втулка	Bushing	1
13.	702.1701079	Шестерня	Gear	1
14.	702.1701262	Кольцо	Ring	2
15.	702.1701263	Полукольцо	Half-Ring	4
16.	702.1701084	Шестерня	Gear	1
17.	702.1701104-02	Втулка	Bushing	1
18.	702.1701105-1	Вал промежуточный	Intermediate shaft	1
19.	700.1701093	Крышка	Cover	1
20.	700.1701108-2	Прокладка	Gasket	2
21.	6-313	Подшипник	Bearing	1
22.	702.1701104-03	Втулка	Bushing	1
23.	700.1701092	Обойма	Holder	1
24.	700A.1701076	Шестерня	Bearing	1
25.	B-45	Кольцо	Ring	2
26.	702.1701103-1	Вал промежуточный	Intermediate shaft	1

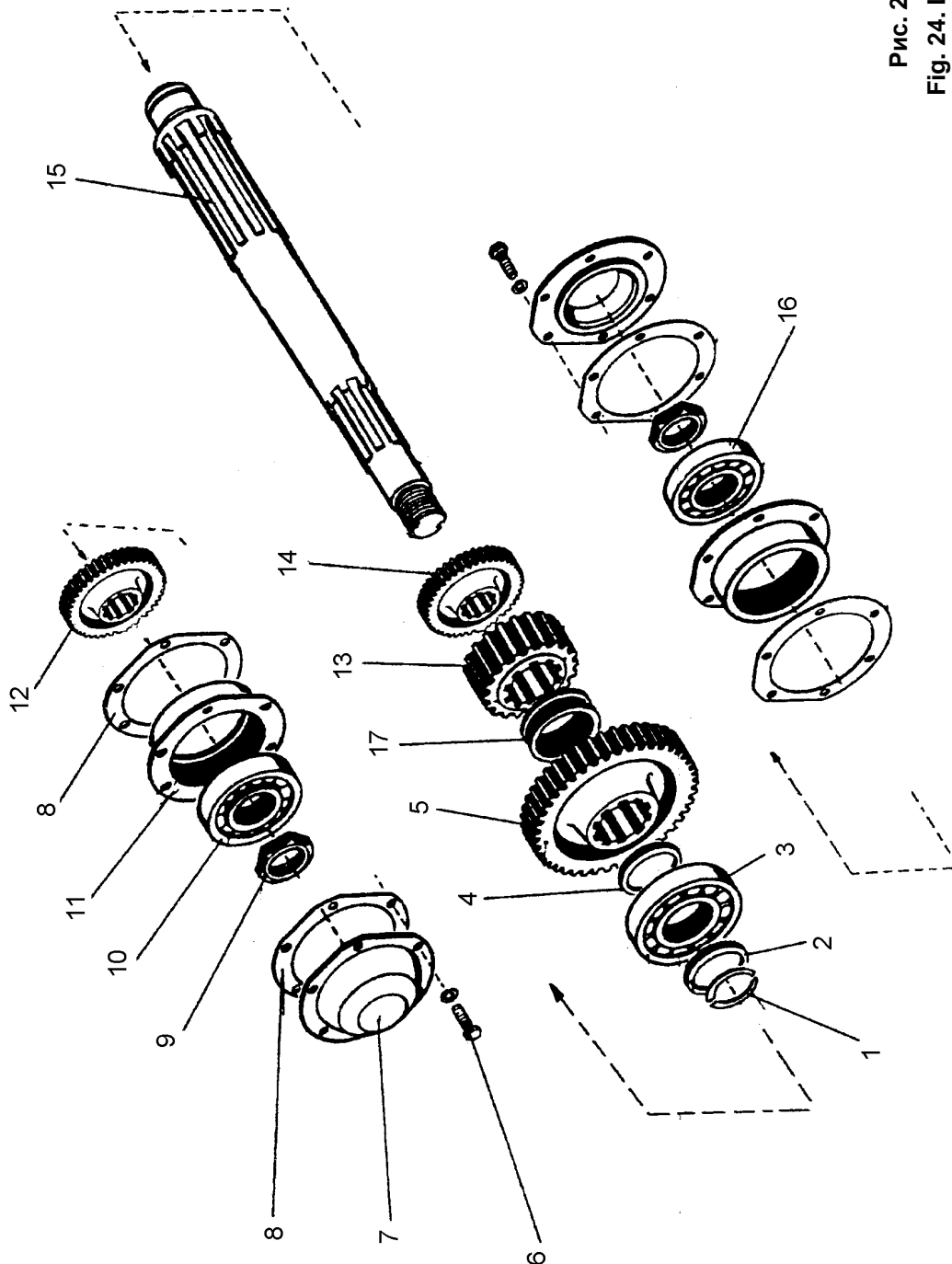


Рис. 24. Вал грузовой
Fig. 24. Load-carrying shaft

Рис. 24. Вал грузовой
Fig. 24. Load-carrying shaft

2765010-1701000

Поз. Ref. N	Обозначение Designation	Наименование	Name	Кол-во Qty.
1	2	3	4	5
1.	700.1701365	Полукольцо	Half-Ring	2
2.	702.1701271	Кольцо	Ring	1
3.	316K5	Подшипник	Bearing	1
4.	700A.1701104-02	Втулка	Bushing	1
5.	2765010-1701019	Шестерня	Gear	1
6.	M12x35	Болт	Bolt	12
7.	700A.1701095	Крышка	Cover	2
8.	700.1701109-2	Прокладка	Gasket	4
9.	702.1701113	Гайка	Nut	2
10.	412AK	Подшипник	Bearing	1
11.	700A.1701094	Обойма	Holder	2
12.	2765010-1701073	Шестерня	Gear	1
13.	700A.1701085	Шестерня	Gear	1
14.	702.1701259	Шестерня	Gear	1
15.	702.1701102-1	Вал грузовой	Load-carrying shaft	1
16.	2314KM	Подшипник	Bearing	1
17.	700.1701486	Втулка	Bushing	1

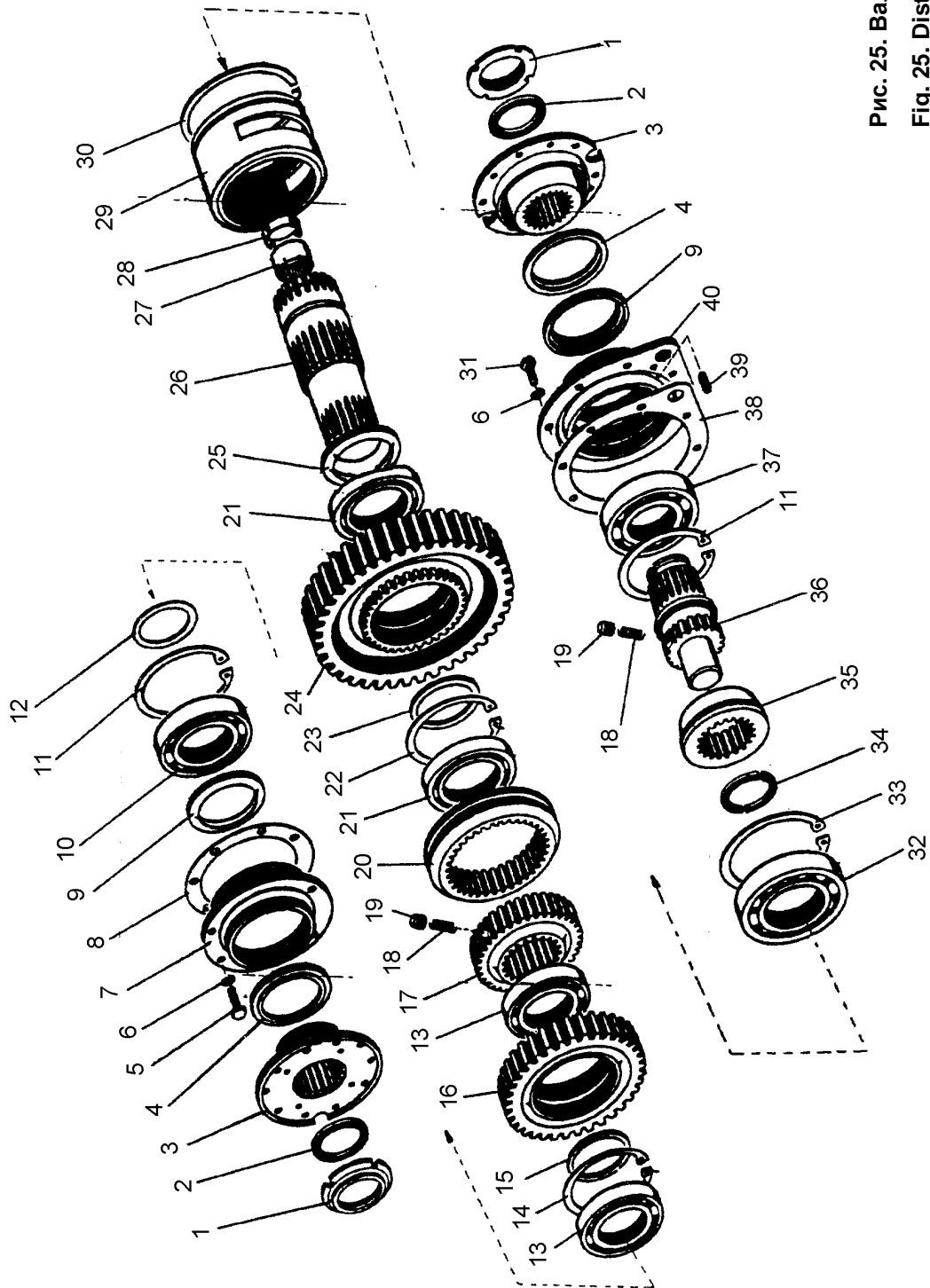


Рис. 25. Вал раздаточный
Fig. 25. Distributing shaft

Рис. 25. Вал раздаточный

Fig. 25. Distributing shaft

2765010-1701000

Поз. Ref. N	Обозначение Designation	Наименование	Name	Кол-во Qty.
1	2	3	4	5
1.	700A.1701492	Гайка	Nut	2
2.	700.2302037-1	Кольцо уплотнительное	Packing ring	2
3.	700A.1701160	Фланец	Flange	2
4.	700A.1701156	Кольцо	Ring	2
5.	M12x25	Болт	Bolt	15
6.	12.65Г	Шайба	Washer	15
7.	700.1701178	Обойма	Holder	1
8.	700.1701179	Прокладка	Gasket	1
9.	2.1.110x135-4	Манжета	Collar	2
10.	2218K2	Подшипник	Bearing	1
11.	B160	Кольцо	Ring	2
12.	700A.1701359	Кольцо	Ring	1
13.	118	Подшипник	Bearing	2
14.	B140	Кольцо	Ring	1
15.	700A.1701479-03	Кольцо	Ring	1
16.	2765010-1701021	Шестерня	Gear	1
17.	700A.1701169	Муфта	Clutch	1
18.	700.1701401	Пружина	Spring	6
19.	700.1701293	Фиксатор	Lock	6
20.	2765030-1701171	Муфта	Clutch	1
21.	120	Подшипник	Bearing	2
22.	B150	Кольцо	Ring	1
23.	700A.1701479-04	Кольцо	Ring	1
24.	700A.1701087-1	Шестерня	Gear	1
25.	2256010-1701027	Кольцо	Ring	1
26.	2256010-1701031	Вал раздаточный	Distributing shaft	1
27.	943/50	Подшипник	Bearing	1
28.	700.1701159-1	Втулка	Bushing	1
29.	700.1701328-1	Обойма	Holder	1
30.	700.1701488	Кольцо стопорное	Ring	1
31.	M12x30	Болт	Bolt	8
32.	6-220A	Подшипник	Bearing	1
33.	B180	Кольцо	Ring	1
34.	2256010-1701025	Полукольцо	Half-ring	2
35.	700.1701174-2	Муфта зубчатая пере- движная	Moveable gear clutch	1
36.	700A.1701145	Вал	Shaft	1
37.	218A	Подшипник	Bearing	1
38.	700.1701313	Прокладка	Gasket	1
39.	8u8x18	Штифт	Pin	2
40.	700A.1701147-2	Крышка	Cover	1

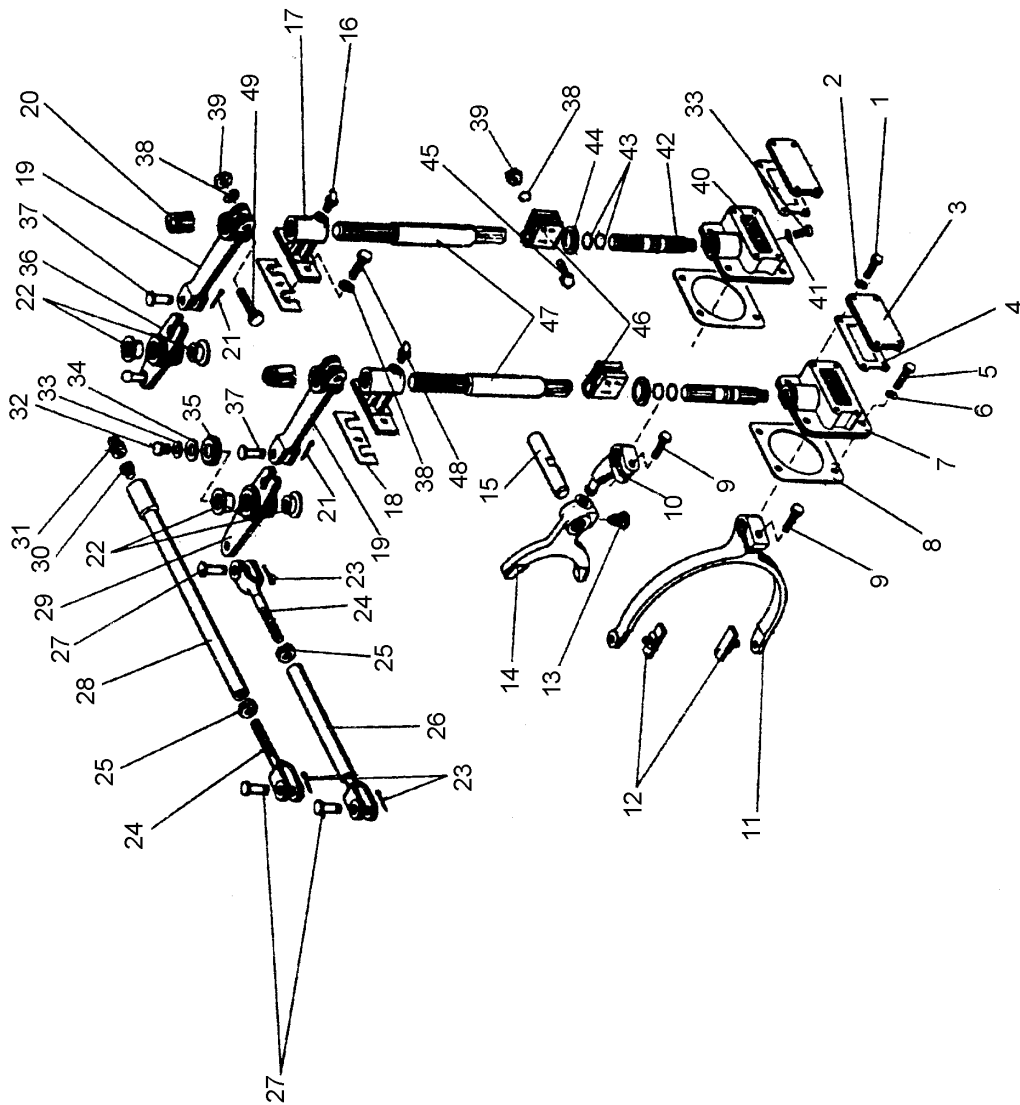


Рис. 26. Привод управления муфтами
раздаточного вала
Fig. 26. Distribution shaft couplings
control drive.

Рис. 26. Привод управления муфтами раздаточного вала

Fig. 26. Distribution shaft couplings control drive

2765010-1700000

2765010-1701000

Поз. Ref. N	Обозначение Designation	Наименование	Name	Кол-во Qty.
1	2	3	4	5
1.	M8x16	Болт	Bolt	8
2.	8.65Г	Шайба	Washer	8
3.	700.1701118	Крышка	Cover	2
4.	700.1701254	Прокладка	Gasket	2
5.	M10x20	Болт	Bolt	8
6.	700A.1701481	Шайба	Washer	8
7.	700.1701253-1	Корпус	Housing	1
8.	700.1701233-1	Прокладка	Gasket	2
9.	3M10x30	Болт	Bolt	2
10.	700.1701338	Рычаг	Lever	1
11.	700.1701229-2	Вилка	Fork	1
12.	700.1701294-1	Сухарь	Block	2
13.	700.1701357	Винт установочный	Screw adjusting	1
14.	700.1701072-1	Вилка	Fork	1
15.	700.1701312	Палец	Pin	1
16.	2.3.45.Ц6	Масленка	Oilcan	2
17.	700.1701252-1	Кронштейн	Bracket	2
18.	700.1701236	Планка	Strip	2
19.	2256010-1700045	Рычаг	Lever	2
20.	700.1701297	Втулка	Bushing	2
21.	3,2x20	Шплинт	Cotter pin	2
22.	700.1701242-1	Втулка	Bushing	4
23.	2,5x16	Шплинт	Cotter pin	3
24.	700.1719360	Тяга в сборе	Tie-rod assembly	1
25.	M14	Гайка	Nut	2
26.	2256010-1700190	Тяга	Tie-rod	1
27.	700.1719055-3	Валик	Shaft	3
28.	2256010-1700180	Тяга	Tie-rod	1
29.	2256010-1700210	Балансир	Balancer	1
30.	700.1719049	Сухарь	Block	1
31.	700.1719051	Гайка	Nut	1
32.	700A.1405021-02	Пробка	Plug	2
33.	ФТ10x16x1	Прокладка	Gasket	4
34.	C20	Кольцо	Ring	2
35.	700.1701237	Крышка	Cover	2
36.	2256010-1700200	Балансир	Balancer	1
37.	700.1701346	Валик с головкой	Shaft	2
38.	10.65Г	Шайба	Washer	10
39.	M10	Гайка	Nut	6
40.	700.1701415	Корпус	Housing	1
41.	700A.1405021-02	Пробка	Plug	2

1	2	3	4	5
42.	700.1701231	Валик	Shaft	2
43.	016-020-25-1-3	Кольцо	Ring	4
44.	700.1701241	Шайба	Washer	2
45.	M10x40	Болт	Bolt	4
46.	2256010-1701068-1	Втулка	Bushing	2
47.	2256010-1701069-1	Вал	Shaft	2
48.	M10x25	Болт	Bolt	4
49.	M10x45	Болт	Bolt	2

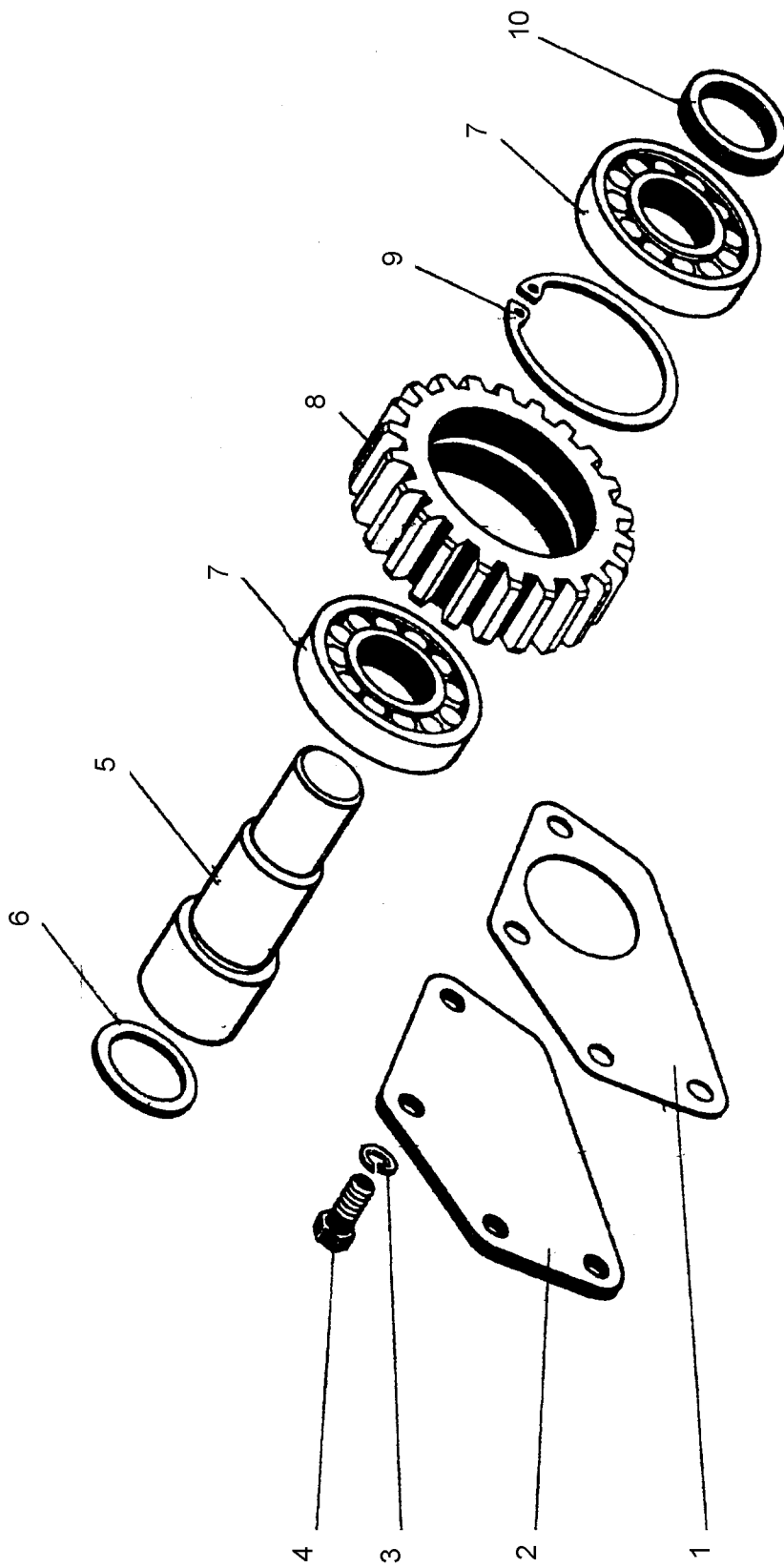


Рис. 27. Ось заднего хода
Fig. 27. Reversing axle

Рис. 27. Ось заднего хода

Fig. 27. Reversing axle

2765010-1701000

Поз. Ref. N	Обозначение Designation	Наименование	Name	Кол-во Qty.
1	2	3	4	5
1.	700.1700018-2	Прокладка	Gasket	1
2.	700A.1701119-1	Крышка	Cover	1
3.	12.65Г.05	Шайба	Washer	4
4.	M12x25	Болт	Bolt	4
5.	700A.1701138-2	Ось	Axle	1
6.	700.1701195	Кольцо	Ring	1
7.	12309KM	Подшипник	Bearing	2
8.	2765010-1701075	Шестерня	Gear	1
9.	B100	Кольцо	Ring	1
10.	700A.1701141-1	Кольцо	Ring	1

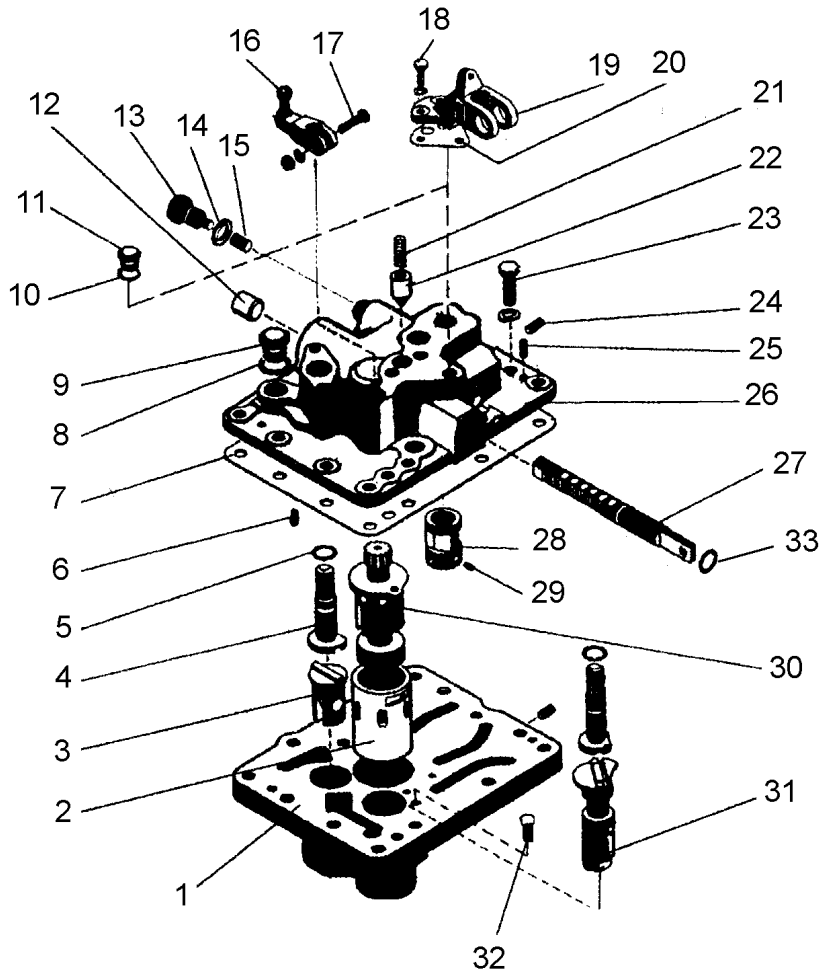


Рис. 28. Механизм переключения передач
 Fig. 28. Gearshift mechanism

Рис. 28. Механизм переключения передач

Fig. 28. Gearshift mechanism

2765015-1702000-1

Поз. Ref. N	Обозначение Designation	Наименование	Name	Кол-во Qty.
1	2	3	4	5
1.	2765015-1702011	Корпус	Housing	1
2.	2765015-1702012	Гильза	Liner	1
3.	700À.1702051	Золотник	Slide valve	1
4.	700.1702022	Поводок	Carrier	2
5.	014-018-25-1-3	Кольцо	O-Ring	3
6.	6u8x12	Штифт	Pin	1
7.	700À.1702026-2	Прокладка	Gasket	1
8.	700.1701413	Прокладка	Gasket	1
9.	700À.1700072-3	Пробка	Plug	1
10.	700.3429042	Прокладка	Gasket	1
11.	700À.1700072-01	Пробка	Plug	1
12.	700.1702055	Заглушка	Plug	1
13.	700À.1702024	Пробка	Plug	1
14.	700.1704039	Прокладка	Gasket	2
15.	700À.1702028	Золотник	Slide valve	1
16.	700.1702040-1	Рычаг	Lever	1
17.	M8x30	Болт	Bolt	1
18.	M10x30	Болт	Bolt	1
19.	700À.1702042	Кронштейн	Bracket	1
20.	700À.1702043	Прокладка	Gasket	1
21.	700.1716063	Пружина	Spring	1
22.	Б9,525-100	Шарик	Ball	1
23.	M10x25	Болт	Bolt	3
24.	700.1702029	Заглушка	Plug	1
25.	8u8x18	Штифт	Pin	2
26.	2765015-1702015-1	Крышка	Cover	1
27.	700À.1702036-1	Рейка	Rack	1
28.	700À.1702045-2	Пробка	Plug	1
29.	4u8x8	Штифт	Pin	1
30.	2765015-1702030-1	Золотник	Slide valve	1
31.	2765015-1702016	Золотник	Slide valve	1
32.	700À.1702048	Упор	Stop	1
33.	018-022-25-1-3	Кольцо	Ring	1

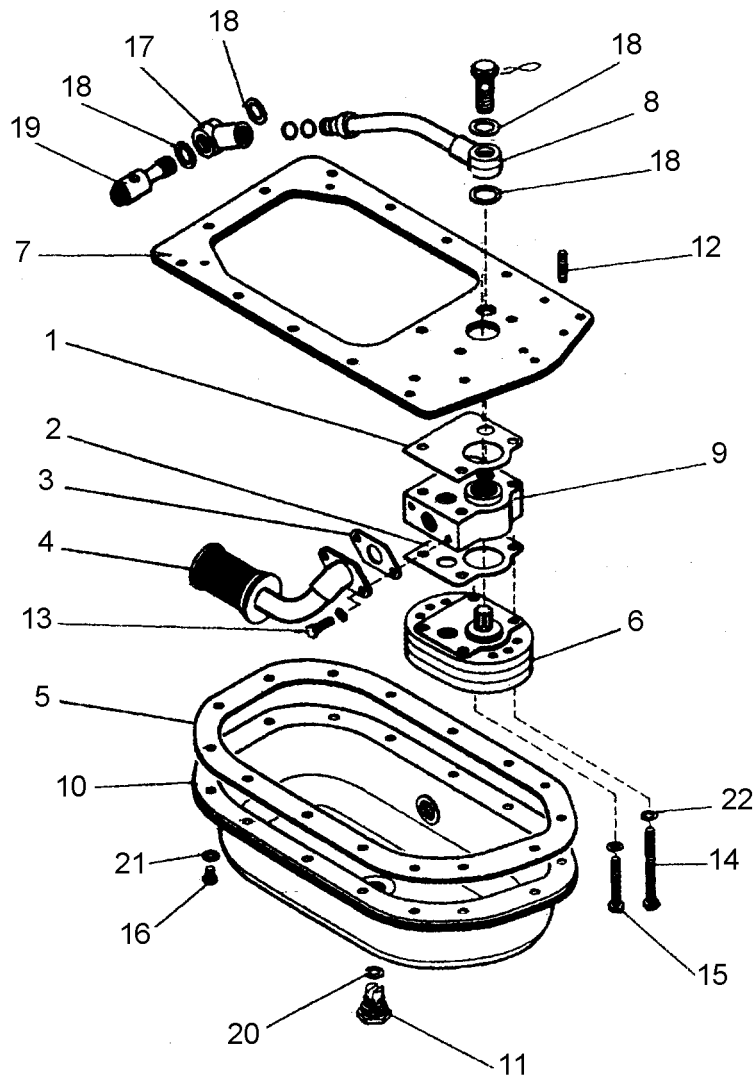


Рис. 29. Насос коробки передач
 Fig. 29. Gearbox pump

Рис. 29. Насос коробки передач

Fig. 29. Gearbox pump

700A.1704000

Поз. Ref. N	Обозначение Designation	Наименование	Name	Кол-во Qty.
1	2	3	4	5
1.	700A.1704015	Прокладка	Gasket	1
2.	700A.1704014	Прокладка	Gasket	1
3.	700A.1704013	Прокладка	Gasket	1
4.	700A.1704030	Маслозаборник	Oil intake	1
5.	700A.1704016	Прокладка	Gasket	1
6.	НМШ-25	Насос	Pump	1
7.	700A.1704012	Плита	Plate	1
8.	700A.1704040	Трубопровод	Pipe	1
9.	700A.1704050	Прокладка	Gasket	1
10.	700A.1704010	Поддон	Tray	1
11.	700A.1704070	Пробка	Plug	1
12.	M10x40	Шпилька	Stud	1
13.	M10x20	Болт	Hexagon bolt	2
14.	M12x110	Болт	Bolt	3
15.	M12x65	Болт	Bolt	1
16.	M8x14	Болт	Bolt	6
17.	700A.1704027	Угольник поворотный	Turning elbow	1
18.	700.1701413	Прокладка	Gasket	4
19.	700.1724023-2	Болт зажимной	Clamping bolt	1
20.	700.3422042	Прокладка	Gasket	1
21.	8	Шайба	Washer	6
22.	12.65Г.05	Шайба	Spring washer	4

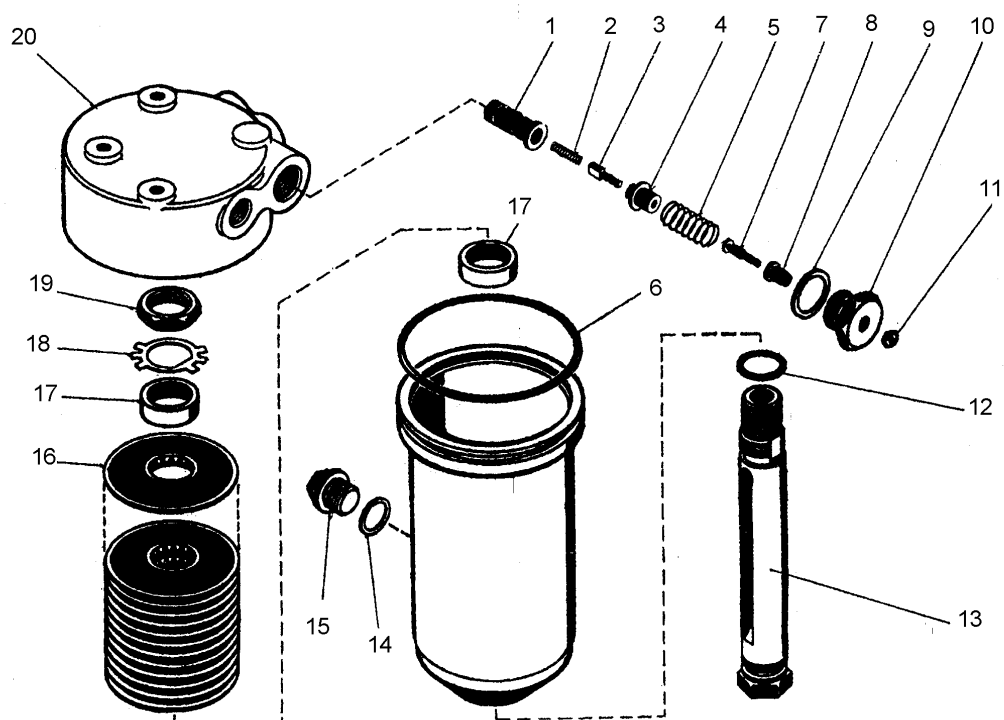


Рис. 30. Фильтр коробки передач
 Fig. 30. Gearbox filter

Рис. 30. Фильтр коробки передач

Fig. 30. Gearbox filter

2256010-1716000

Поз. Ref. N	Обозначение Designation	Наименование	Name	Кол-во Qty.
1	2	3	4	5
1.	2256010-1716017	Клапан	Valve	1
2.	2256010-1716033	Пружина	Spring	1
3.	2256010-1716015	Шток	Rod	1
4.	2256010-1716016	Втулка	Bushing	1
5.	2256010-1716034	Пружина	Spring	1
6.	115-125-58-1-3	Кольцо	Ring	1
7.	2256010-1716035	Контакт	Contact	1
8.	2256010-1748034	Втулка	Bushing	1
9.	700.3422042-1	Прокладка	Gasket	1
10.	2256010-1716031	Пробка	Plug	1
11.	M5	Гайка	Nut	1
12.	026-032-36-1-2	Кольцо	Ring	1
13.	2256010-1716030-1	Основание	Base plate	1
14.	700.1701413	Прокладка	Gasket	1
15.	700A.1700072-03	Пробка	Plug	1
16.	700.1716170	Секция фильтра в сборе	Section of the filter assembly	23
17.	700.1716077-1	Втулка	Bushing	2
18.	2256010-1716036	Шайба	Washer	1
19.	2256010-1716011	Гайка	Nut	1
20.	2256010-1716014	Корпус	Housing	1

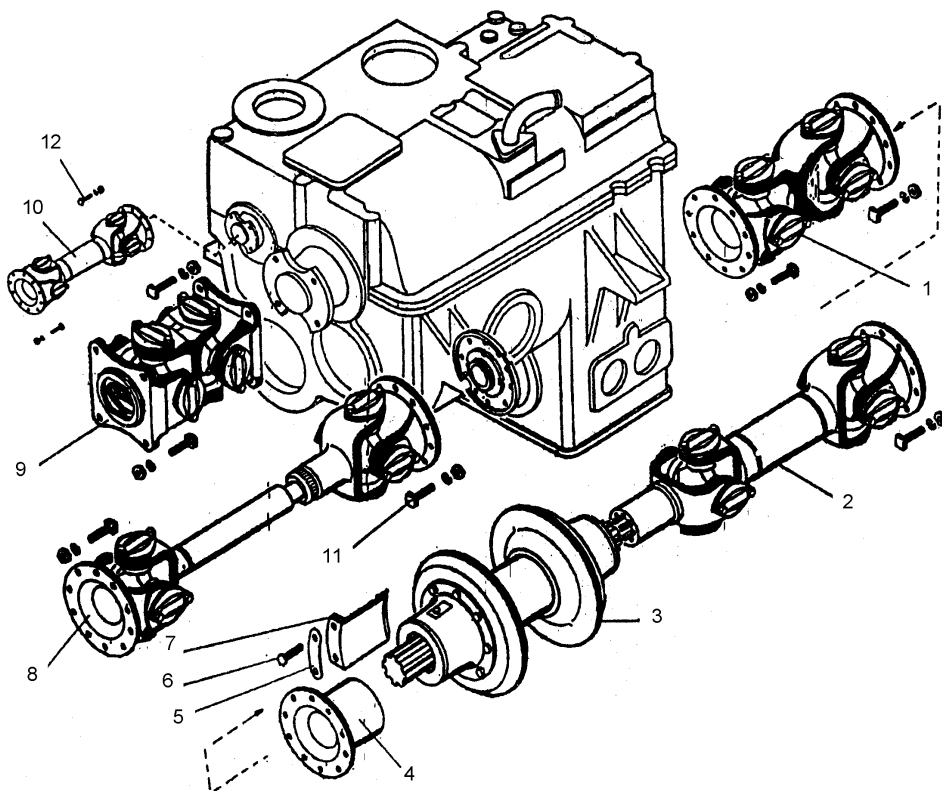


Рис. 31. Передача карданная
 Fig. 31. Cardan drive

Рис. 31. Передача карданная

Fig. 31. Cardan drive

2765015-2200000

Поз. Ref. N	Обозначение Designation	Наименование	Name	Кол-во Qty.
1	2	3	4	5
1.	2256010-2204000	Вал карданный шарнира рамы	Joint frame cardan shaft	1
2.	2256010-2201000-1	Вал карданный заднего моста	Rear axle cardan shaft	1
3.	2256010-2220000-01	Опора промежуточная	Intermediate support	1
4.	2256010-2200013	Фланец	Flange	1
5.	2256010-2200012	Планка стопорная	Stop plate	3
6.	M12x40.88.45X	Болт	Bolt	6
7.	2256010-2200011	Прижим	Hold-down plate	3
8.	2256010-2203000-1	Вал карданный переднего моста	Front axle cardan shaft	1
9.	702.2208000-2	Вал карданный коробки передач	Gearbox cardan shaft	1
10.	2765015-2209000	Вал карданный насоса КП	Gearbox pump cardan shaft	1
11.	700.2200014	Болт	Bolt	50
12.	M8x25	Болт	Bolt	8

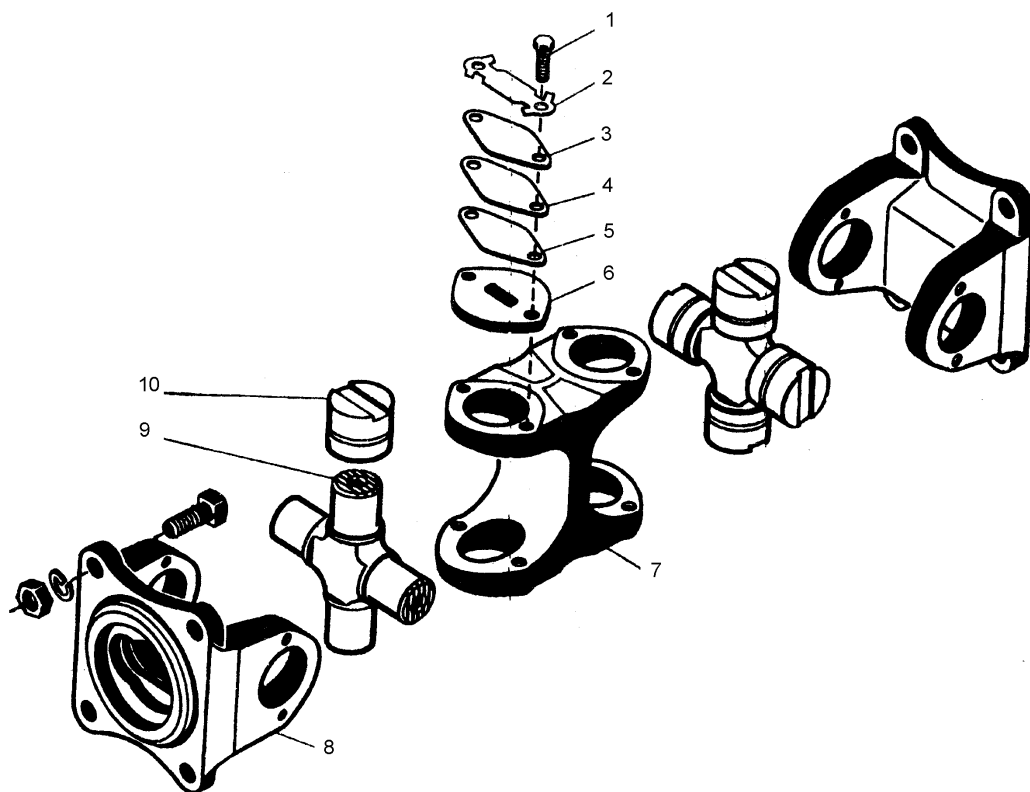


Рис. 32. Вал карданный коробки передач
 Fig. 32. Gearbox cardan shaft

Рис. 32. Вал карданный коробки передач

Fig. 32. Gearbox cardan shaft

702.2208000-2

Поз. Ref. N	Обозначение Designation	Наименование	Name	Кол-во Qty.
1	2	3	4	5
1.	M8x16	Болт	Bolt	16
2.	200-2201041	Пластина	Plate	8
3.	700.2208036-1	Пластина баланси- рочная	Balance plate	8
4.	700.2208036-2	Пластина баланси- рочная	Balance plate	8
5.	700.2208036-3	Пластина баланси- рочная	Balance plate	8
6.	200-2201040	Крышка подшипника	Bearing cover	8
7.	702.2208012	Вилка двойного шарнира	Fork	1
8.	700A.2208013-1	Фланец	Flange	2
9.	701.2208013	Крестовина	Cross	2
10.	804707K4C10	Подшипник	Bearing	8

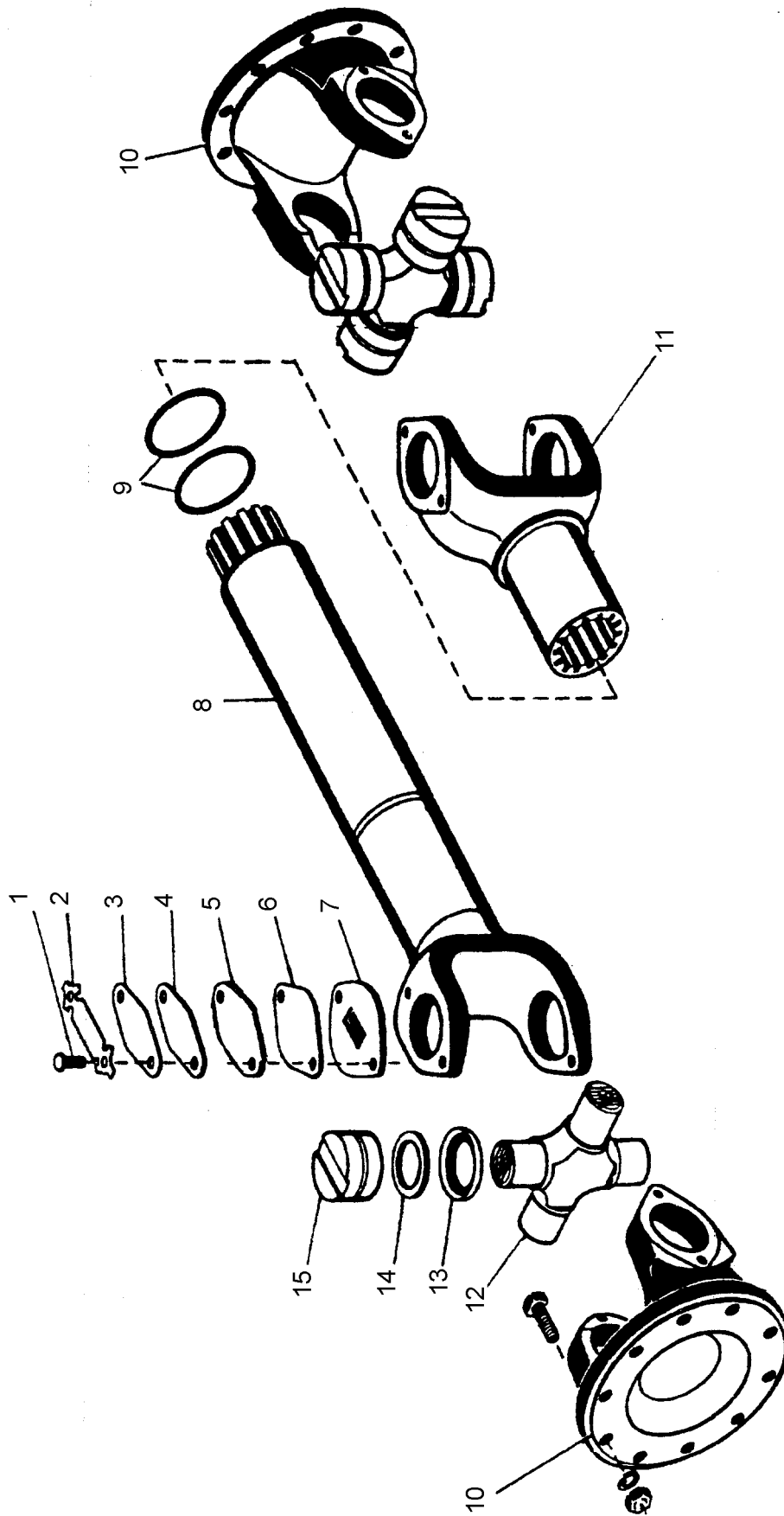


Рис. 33. Вал карданный переднего моста
Fig. 33. Front axle cardan shaft

Рис. 33. Вал карданный переднего моста

Fig. 33. Front axle cardan shaft

2256010-2203000-1

Поз. Ref. N	Обозначение Designation	Наименование	Name	Кол-во Qty.
1	2	3	4	5
1.	700.2201061	Болт	Bolt	16
2.	700.2201053	Планка стопорная	Stop plate	8
3.	700.2201026-1	Пластина баланси- рочная	Balance plate	8
4.	700.2201026-2	Пластина баланси- рочная	Balance plate	8
5.	700.2201026-3	Пластина баланси- рочная	Balance plate	8
6.	700.2201034	Пластина баланси- рочная	Balance plate	8
7.	700.2201013	Крышка подшипника	Bearing cover	8
8.	2256010-2203030	Вал	Shaft	1
9.	080-088-46-2-3	Кольцо	Ring	2
10.	700.2201011-1	Фланец-вилка	Fork-flange	2
11.	2256010-2203020	Вилка скользящая	Slide fork	1
12.	700.2201012-2	Крестовина карданного вала	Cross of cardan shaft	2
13.	700.2201070	Обойма в сборе	Holder assembly	8
14.	700.2201057	Кольцо уплотнительное	Packing ring	8
15.	804709K5	Подшипник	Bearing	8

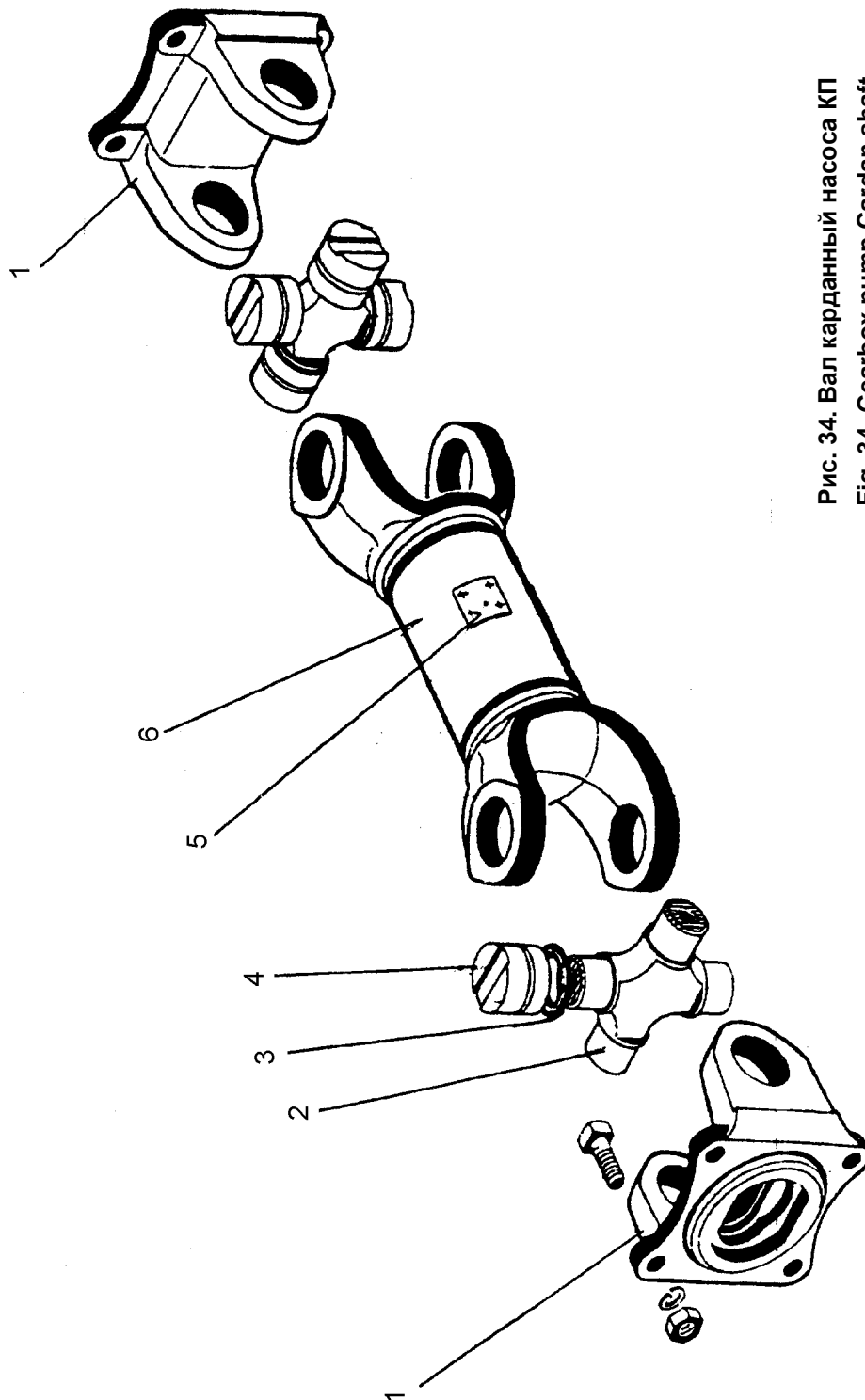


Рис. 34. Вал карданный насоса КП
Fig. 34. Gearbox pump Cardan shaft

Рис. 34. Вал карданный насоса КП

Fig. 34. Gearbox pump cardan shaft

2765015-2209000

Поз. Ref. N	Обозначение Designation	Наименование	Name	Кол-во Qty.
1	2	3	4	5
1.	400-2201023	Вилка фланцевая кардана	Flange fork	2
2.	408-2201026-04	Крестовина кардана с сальником	Sealed cross	2
3.	400-2201043	Кольцо стопорное подшипника кардана	Stop ring	8
4.	704902К6УС10	Подшипник	Bearing	8
5.	402-2201070	Пластина балансирующая	Balance plate	8
6.	2765015-2209010	Вал карданный	Cardan shaft	1

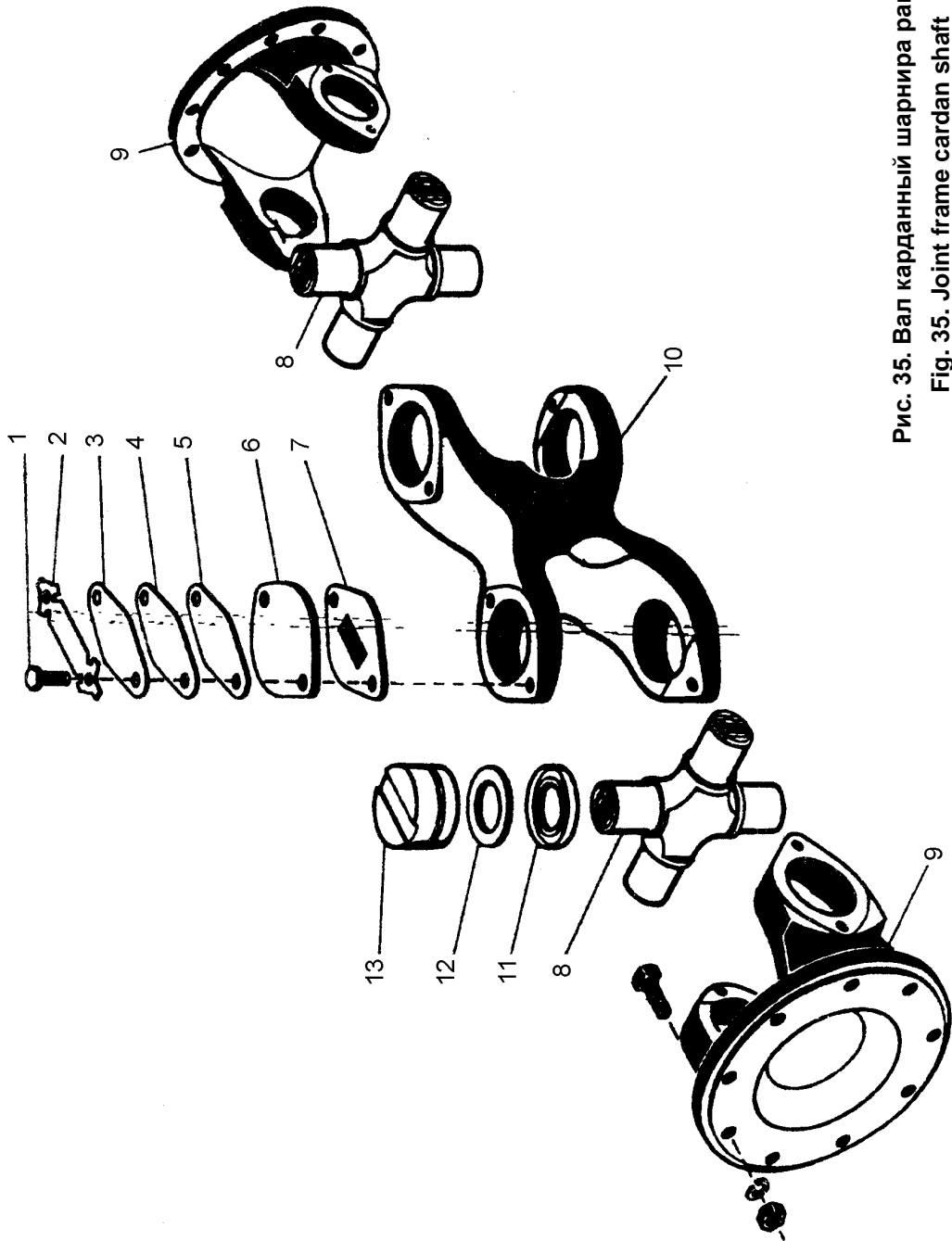


Рис. 35. Вал карданный шарнира рамы
Fig. 35. Joint frame cardan shaft

Рис. 35. Вал карданный шарнира рамы

Fig. 35. Joint frame cardan shaft

2256010-2204000

Поз. Ref. N	Обозначение Designation	Наименование	Name	Кол-во Qty.
1	2	3	4	5
1.	700.2201061	Болт	Bolt	16
2.	700.2201053	Планка стопорная	Stop plate	8
3.	700.2201026-1	Пластина баланси- рочная	Balance plate	8
4.	700.2201026-2	Пластина баланси- рочная	Balance plate	8
5.	700.2201026-3	Пластина баланси- рочная	Balance plate	8
6.	700.2201034	Пластина баланси- рочная	Balance plate	8
7.	700.2201013	Крышка подшипника	Bearing cover	8
8.	700.2201012-2	Крестовина карданного вала	Centre cross of cardan shaft	2
9.	700.2201011-1	Фланец-вилка	Fork-flange	2
10.	700.2204012	Вилка двойного шарнира	Yoke of univer- sal joint	1
11.	700.2201070	Обойма в сборе	Holder assembly	8
12.	700.2201057	Кольцо уплотнительное	Packing ring	8
13.	804709K5	Подшипник	Bearing	8

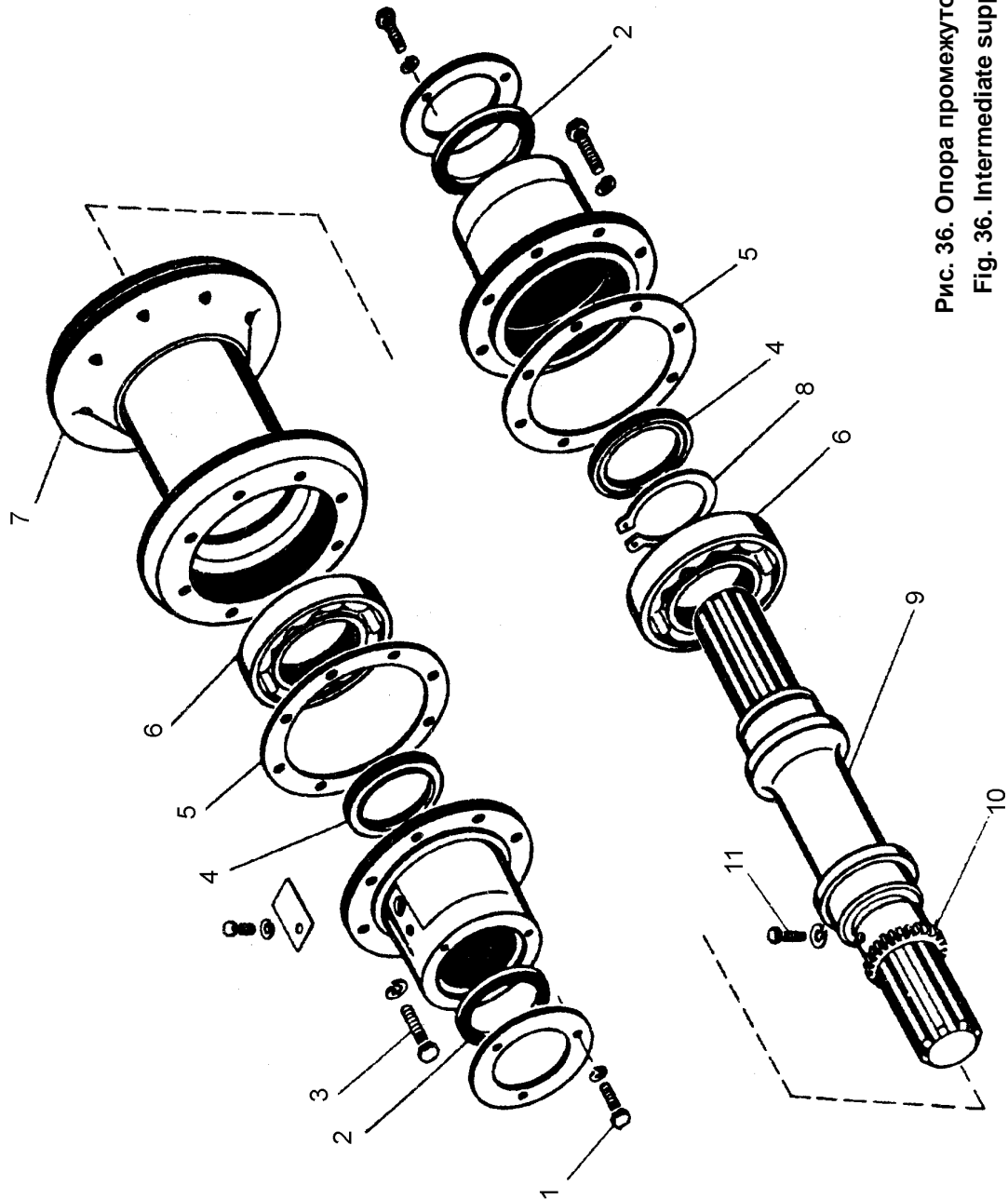


Рис. 36. Опора промежуточная
Fig. 36. Intermediate support

Рис. 36. Опора промежуточная

Fig. 36. Intermediate support

2256010-2220000-01

Поз. Ref. N	Обозначение Designation	Наименование	Name	Кол-во Qty.
1	2	3	4	5
1.	M6x12	Болт	Bolt	6
2.	700A.2213014	Кольцо уплотнительное	Packing ring	2
3.	M10x30	Болт	Bolt	16
4.		Манжета	Collar	2
5.	700A.2213015	Прокладка	Gasket	2
6.	60218	Подшипник	Bearing	2
7.	2256010-2220010	Корпус	Housing	1
8.	2C90	Кольцо	Ring	1
9.	2256010-2220015	Вал	Shaft	1
10.	2256010-2220018-1	Втулка	Bushing	1
11.	M6x16	Болт	Bolt	2

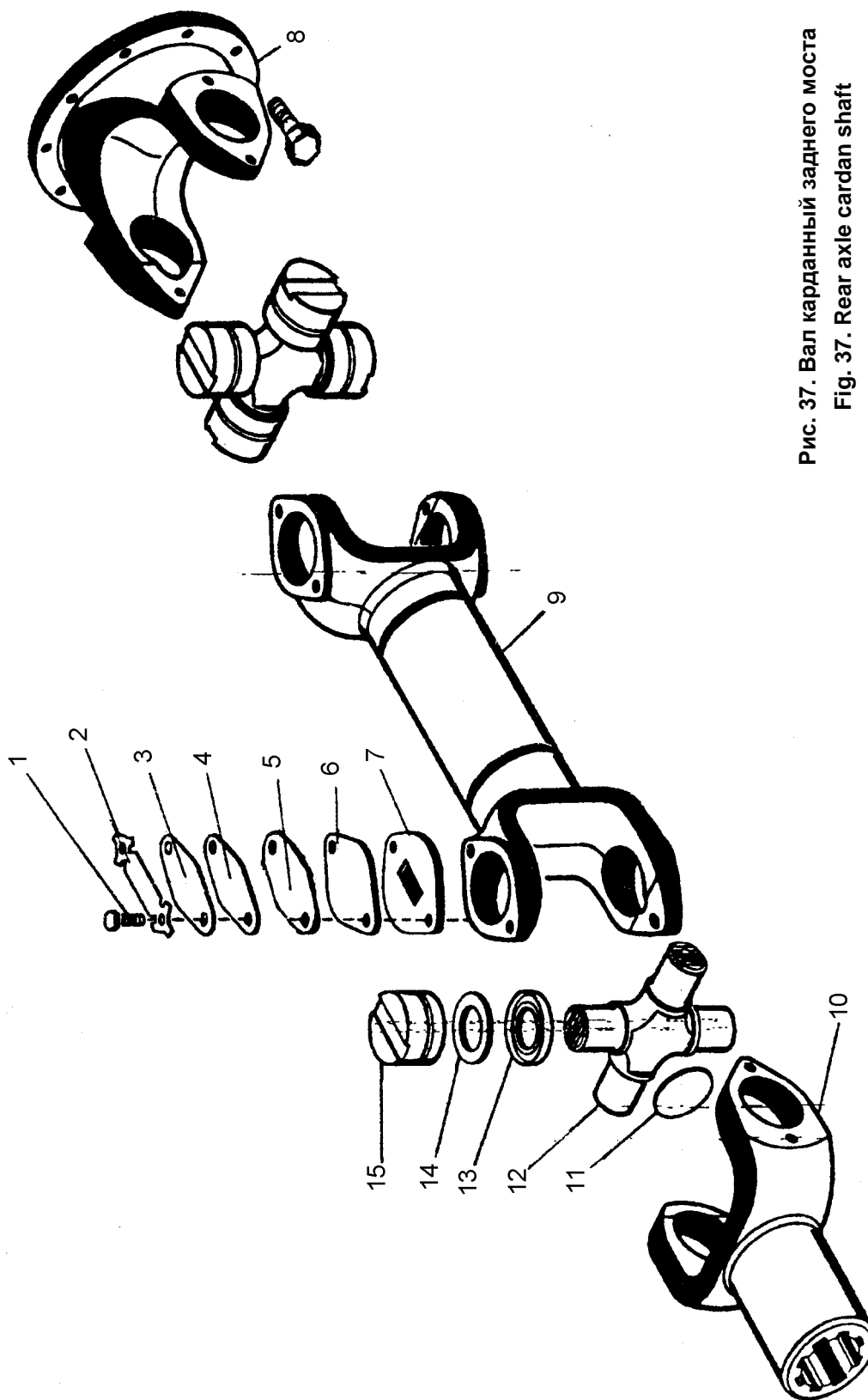


Рис. 37. Вал карданный заднего моста
Fig. 37. Rear axle cardan shaft

Рис. 37. Вал карданный заднего моста

Fig. 37. Rear axle cardan shaft

2256010-2201000-1

Поз. Ref. N	Обозначение Designation	Наименование	Name	Кол-во Qty.
1	2	3	4	5
1.	700.2201061	Болт	Bolt	16
2.	700.2201053	Планка стопорная	Stop plate	8
3.	700.2201026-1	Пластина баланси- ровочная	Balance plate	8
4.	700.2201026-2	Пластина баланси- ровочная	Balance plate	8
5.	700.2201026-3	Пластина баланси- ровочная	Balance plate	8
6.	700.2201034	Пластина баланси- ровочная	Balance plate	8
7.	700.2201013	Крышка подшипника	Bearing cover	8
8.	700.2201011-1	Фланец-вилка	Fork-flange	1
9.	2256010-2201020	Вал	Shaft	1
10.	700A.2204020	Вилка скользящая	Fork	1
11.	700A.2204013	Заглушка	Stopper	1
12.	700.2201012-2	Крестовина карданного вала	Cross of cardan shaft	2
13.	700.2201070	Обойма в сборе	Holder assembly	8
14.	700.2201057	Кольцо уплотнительное	Packing ring	8
15.	804709K5	Подшипник	Bearing	8

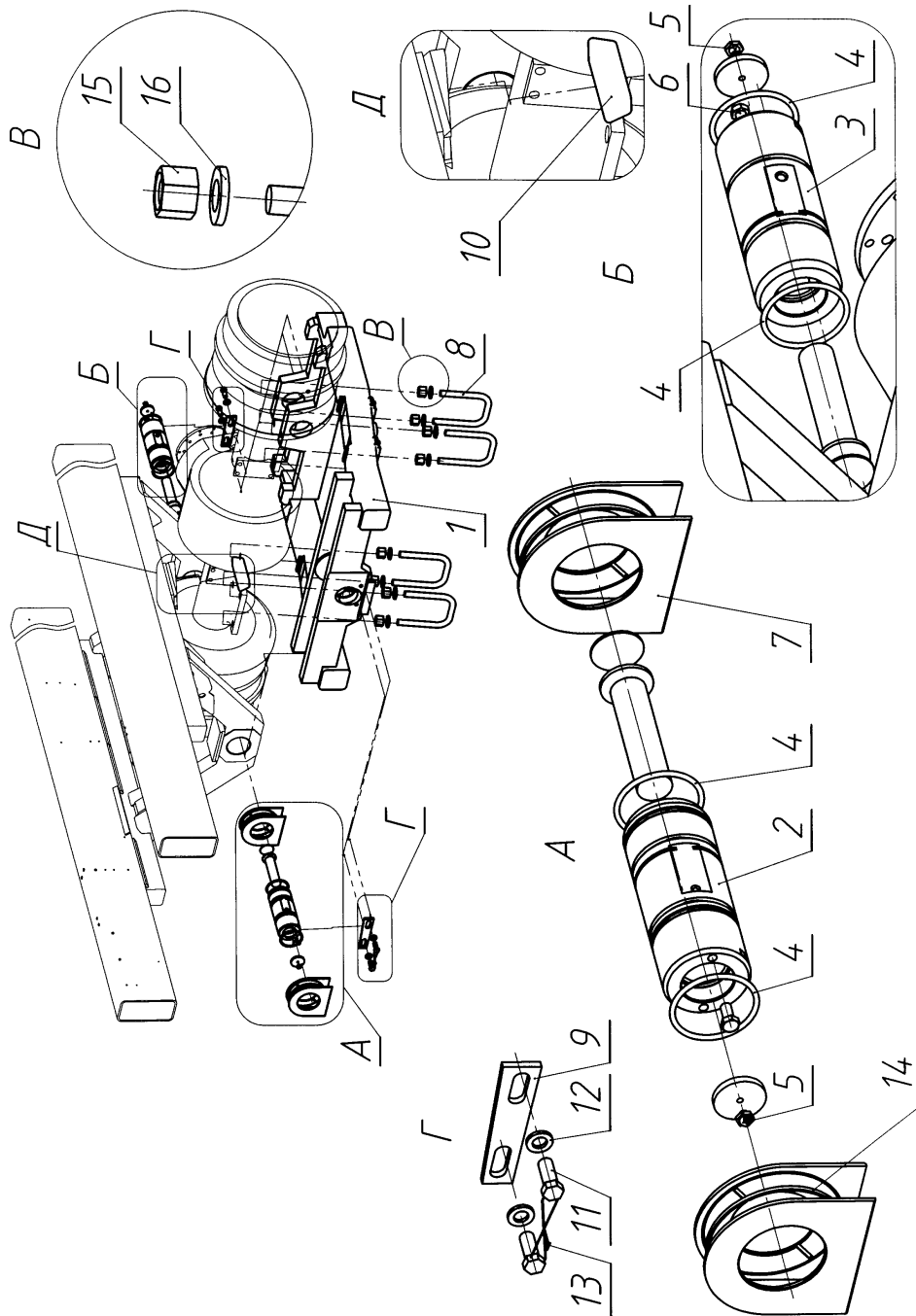


Рис. 38. Подвеска переднего моста
Fig. 38. Loading axle suspension

Рис. 38. Подвеска переднего моста

Fig. 38. Front axle suspension

2765020-2300000

Поз. Ref. N	Обозначение Designation	Наименование	Name	Кол-во Qty.
1	2	3	4	5
1.	2765020-2900010	Балансир	Beam	1
2.	2765020-2900110	Ось	Axle	1
3.	2765020-2900120	Ось	Axle	1
4.	090-100-58-1-3	Кольцо	Ring	4
5.	2.3.45.Ц6	Маслёнка	Oilcan	2
6.	M12x25	Болт	Bolt	2
7.	700A.2800033	Шайба	Washer	4
8.	2765020-2900044	Стремянка	U-bolt	4
9.	700A.2800021	Клин установочный	Wedge	2
10.	2256010-2900033-2	Буфер	Buffer	2
11.	3M16x1,5x40	Болт	Bolt	4
12.	16.01	Шайба	Washer	4
13.	КО 1,6	Проволока	Wire	2
14.	700.2800016	Лента уплотнительная	Sealing ribbon	2
15.	M27.8.45	Гайка	Nut	8
16.	700A.0023082	Шайба	Washer	8

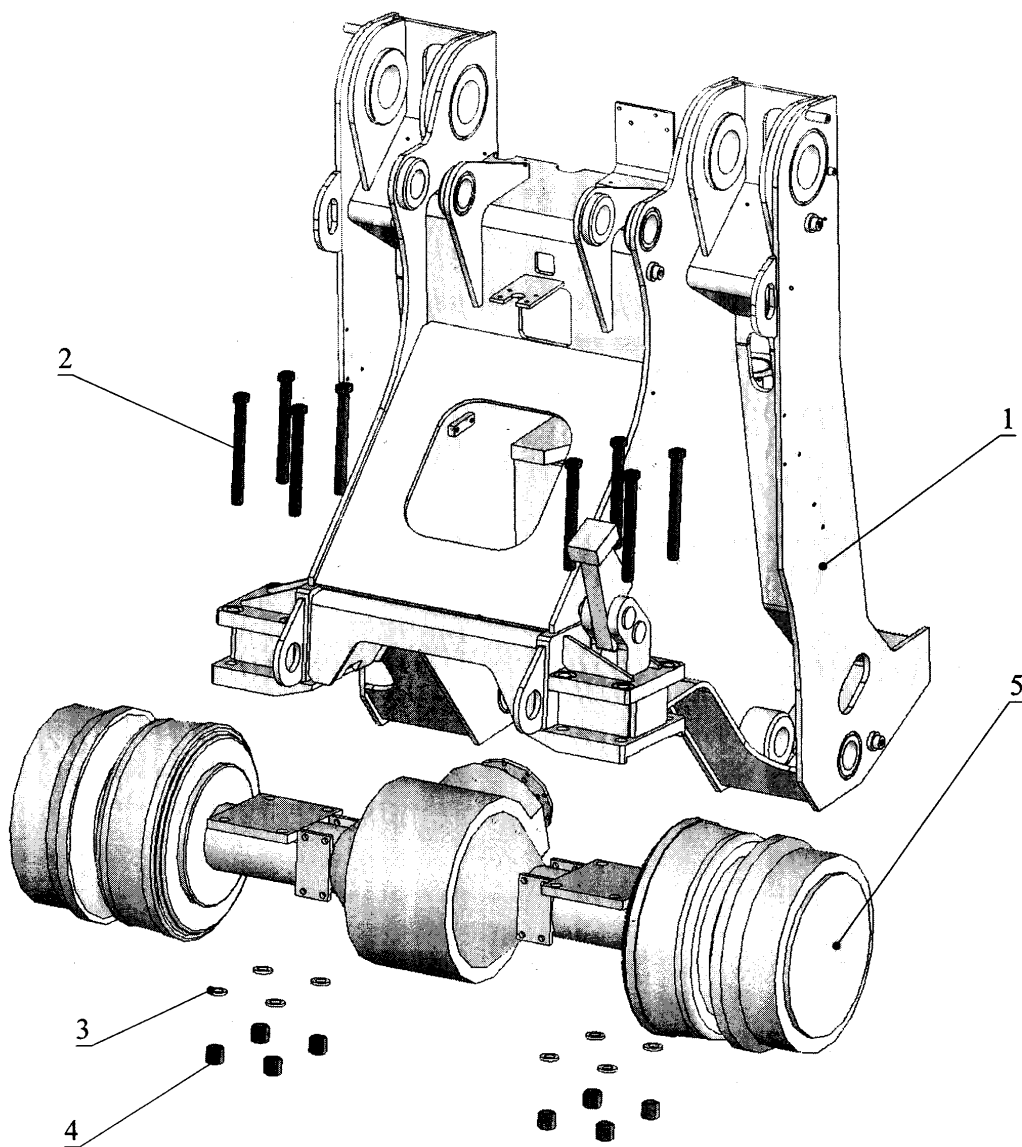


Рис. 39. Подвеска заднего моста
Fig. 39. Rear axle suspension

Рис. 39. Подвеска заднего моста

Fig. 39. Rear axle suspension

2765015-2900000

Поз. Ref. N	Обозначение Designation	Наименование	Name	Кол-во Qty.
1	2	3	4	5
1.	ПК-6-2801010-1	Рама-портал	Loader tower	1
2.	2765020-2900052	Болт	Bolt	8
3.	700A.0023082-1	Шайба	Washer	8
4.	2765020-2900053	Гайка	Nut	8
5.	2765020-2800022	Шпилька	Stud	2
6.	2765020-2300000	Грузовой мост	Rear axle	2

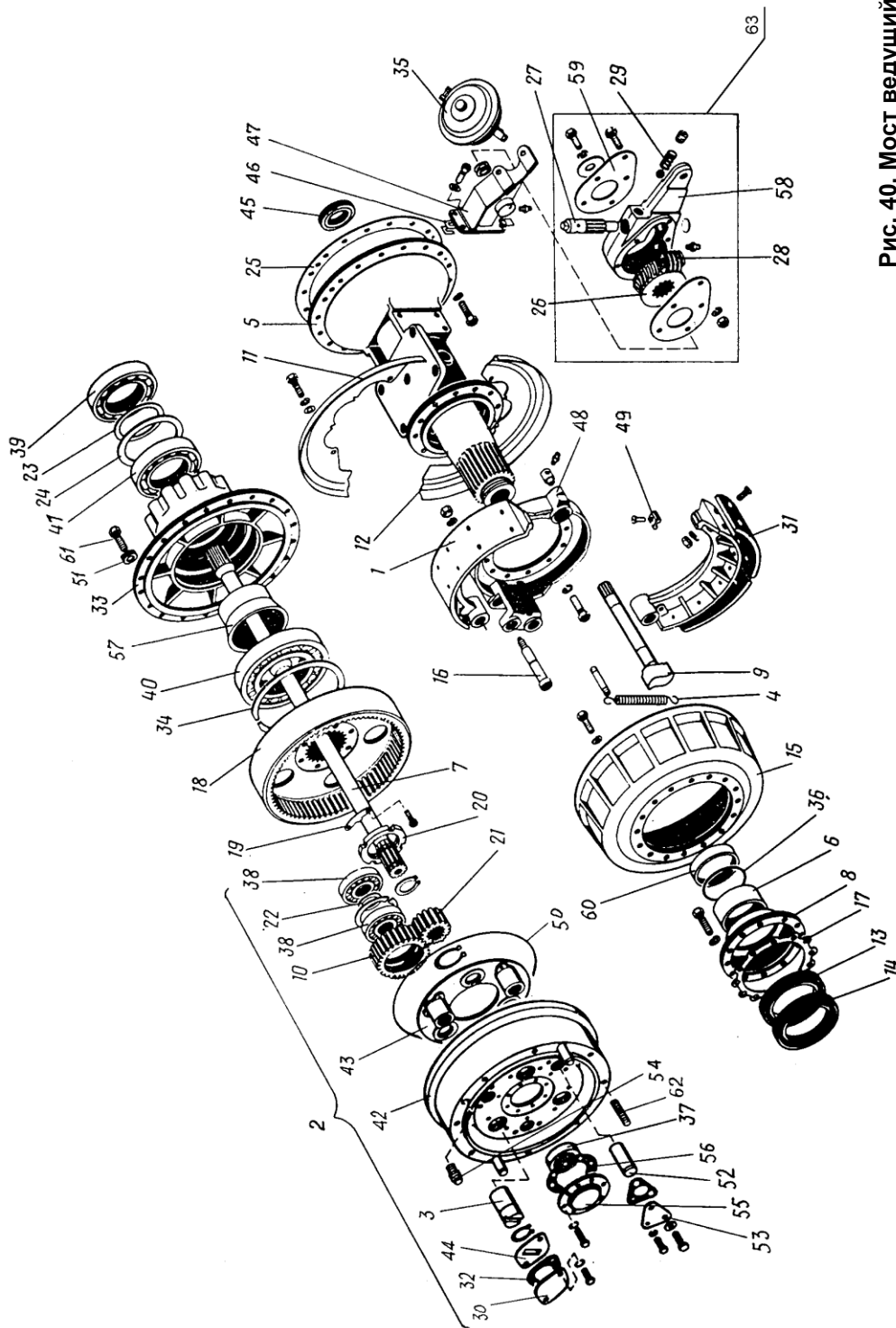


Рис. 40. Мост ведущий
Fig. 40. Driving axle

Рис. 40. Мост ведущий

Fig. 40. Driving axle

2765020-2300000-01/-03

Поз. Ref. N	Обозначение Designation	Наименование	Name	Кол-во Qty.
1	2	3	4	5
1.	2765020-2300060	Колодка тормозная верхняя	Block brake top	2
	2765020-2300060	Колодка тормозная ниж- няя	Block brake bot- tom	2
2.	744P1-2300020-1-01	Водило	Carrier	2
3.	700A.2300017	Ось сателлита	Axle	6
4.	700.2300035	Пружина	Spring	4
5.	2765020-2300010	Кожух	Case	2
6.	2765020-2300011-1	Втулка	Bushing	2
7.	2765020-2300012	Полуось	Half-axle	2
8.	700A.2300013	Крышка	Cover	2
9.	700A.2300018	Кулак левый	Left-hand knuckle	1
	700A.2300019	Кулак правый	Right-hand knuckle	1
10.	700A.2300032	Сателлит	Planet gear	6
11.	700A.2300117	Козырек	Buffle	2
12.	700A.2300118	Козырек	Buffle	2
13.	700.2300100	Манжета	Collar	2
14.	700.2300190	Манжета	Collar	2
15.	700.2300015	Барабан тормозной	Brake drum	2
16.	700.2300016	Ось	Axle	4
17.	700.2300017	Прокладка	Gasket	2
18.	700.2300024-1	Шестерня венечная	Crown gear	2
19.	700.2300025-1	Планка стопорная	Retaining plate	2
20.	700.2300026	Гайка	Nut	2
21.	700.2300027	Шестерня солнечная	Gear	2
22.	700.2300031-2	Кольцо	Ring	6
23.	700.2300031-3	Кольцо	Ring	2
24.	700.2300031-5	Кольцо	Ring	2
25.	2765020-2300013	Прокладка	Gasket	2
26.	700.2300065-1	Шестерня червячная	Worm gear	2
27.	700.2300066	Ось червяка	Worm axle	2
28.	700.2300067	Червяк	Worm	2
29.	700.2300069-2	Пружина	Spring	2
30.	700A.2300025	Крышка	Cover	6
31.	700.2300081	Накладка	Strap	8
32.	700A.2300026	Прокладка	Gasket	6
33.	744P1-2300012-2	Ступица	Hub	2
34.	700.2300125	Кольцо пружинное	Ring	2
35.	700.2300220	Камера тормозная	Brake chamber	2

Тип 30

1	2	3	4	5
36.	150-160-58-1-3	Кольцо	Ring	2
37.	209	Подшипник	Bearing	2
38.	12312KM	Подшипник	Bearing	12
39.	32130Д	Подшипник	Bearing	2
40.	2234К	Подшипник	Bearing	2
41.	130	Подшипник	Bearing	2
42.	744P1-2300011-2	Водило	Carrier	2
43.	700A.2300016	Опора	Support	2
44.	700A.2300027	Фиксатор	Lock	6
45.	700A.2300110	Манжета	Collar	2
46.	700.2300121-01	Прокладка	Gasket	7 max
47.	700.2300121-02	Прокладка	Gasket	9 max
45.	700.2300121-03	Прокладка	Gasket	7 max
46.	700.2300200	Кронштейн левый	Left bracket	1
47.	700.2300210	Кронштейн правый	Right bracket	1
48.	700.2300050-1	Суппорт тормоза	Brake support	2
49.	700.2300082	Сухарь	Block	4
50.	744P1-2300015	Кольцо	Ring	2
51.	744P1-2300017	Втулка	Bushing	40
52.	700A.2300021	Штифт	Pin	6
53.	700A.2300022	Крышка	Cover	6
54.	744P-2300011	Пробка	Plug	2
55.	700.2300028-3	Крышка	Cover	2
56.	700A.2300029	Прокладка	Gasket	14 max
	700A.2300029-01	Прокладка	Gasket	14 max
57.	700.2300021	Втулка распорная	Bushing	2
58.	700.2300064-1	Рычаг тормоза	Brake lever	2
59.	700.2300068-1	Крышка	Cover	4
60.	700F.2300014-1	Втулка	Bushing	2
61.	M18-1,5x50	Болт	Bolt	40
62.	M22x1,5x65	Шпилька	Stud	16
63.	700.2300020-1	Рычаг	Lever	2

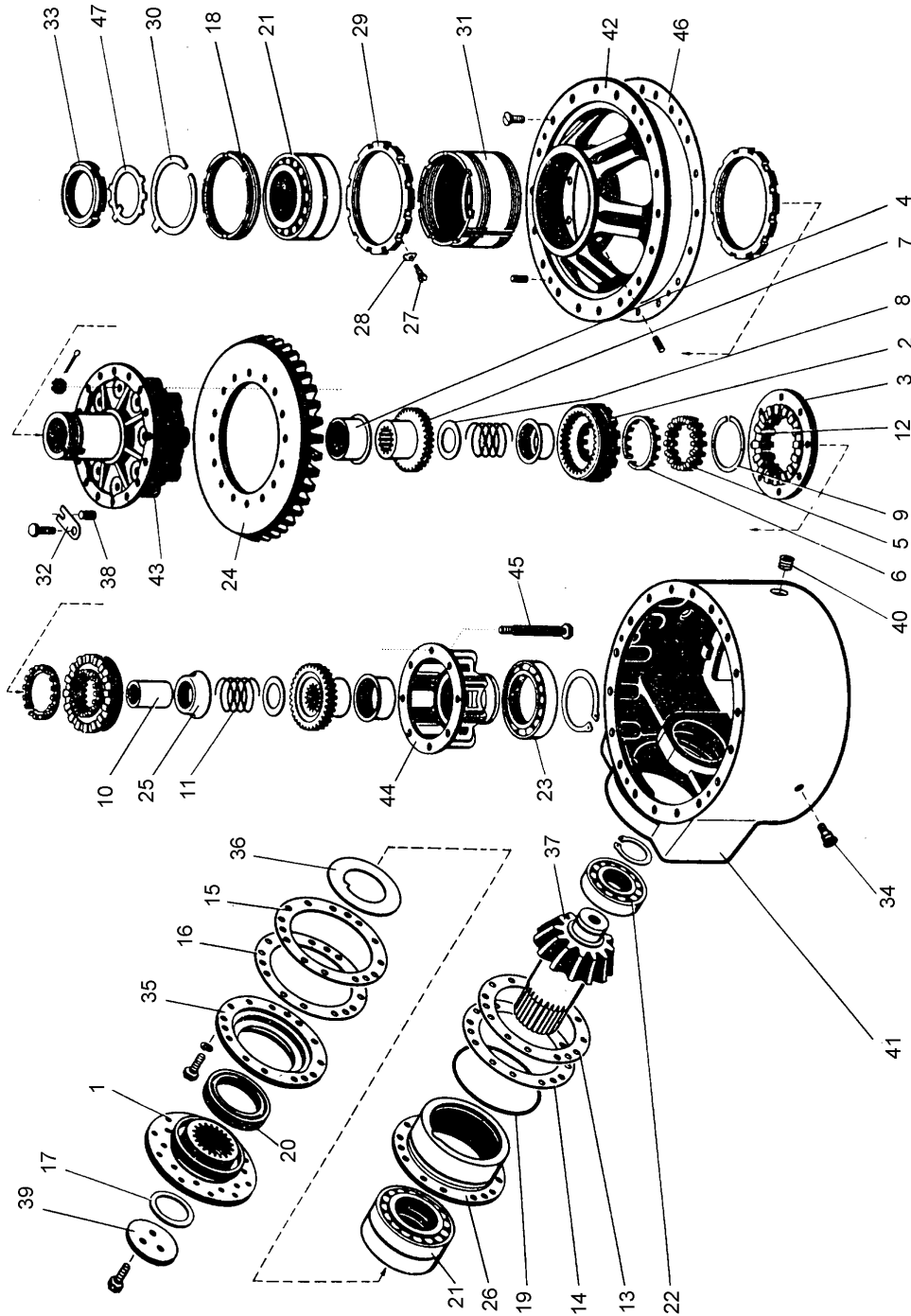


Рис. 41. Главная передача с дифференциалом
Fig. 41. Main drive with differential

Рис. 41. Главная передача с дифференциалом

Fig. 41. Main drive with differential

2765020-2302000

Поз. Ref. N	Обозначение Designation	Наименование	Name	Кол-во Qty.
1	2	3	4	5
1.	700A.2302050-1	Фланец	Flange	1
2.	700.2302040-2	Полумуфта	Half-coupling	2
3.	2765020-2302013	Муфта ведущая	Conducting coupling	1
4.	700.2302017-1	Втулка	Bushing	2
5.	700.2302021-2	Кольцо муфты ведущей	Ring of driven coupling	1
6.	700.2302022-2	Кольцо полумуфты ведомой	Ring of half- coupling	2
7.	700.2302023	Ступица	Hub	2
8.	700.2302024	Кольцо	Ring	2
9.	700.2302025	Кольцо пружинное	Ring	1
10.	700.2302026	Втулка распорная	Bushing	1
11.	700.2302028	Пружина	Spring	2
12.	700.2302031-2	Шпонка	Key	1
13.	700.2302033-1	Прокладка	Gasket	1 max
14.	700.2302033-2	Прокладка	Gasket	9 max
15.	700.2302034-1	Прокладка	Gasket	5 max
16.	700.2302034-2	Прокладка	Gasket	5 max
17.	700.2302037-1	Кольцо уплотнительное	Packing ring	1
18.	700.2302047-1	Гайка кольцевая	Nut	1
19.	195-200-36-1-3	Кольцо	Ring	1
20.	2.1-110x135-3	Манжета	Collar	1
21.	20-97520	Подшипник	Bearing	2
22.	102313M	Подшипник	Bearing	1
23.	122	Подшипник	Bearing	1
24.	700.2302042-3	Шестерня коническая ведомая	Driven bevel gear	1
25.	700.2302029	Обойма	Holder	2
26.	700.2302032	Стакан	Sleeve	1
27.	700.2302043	Винт стопорный	Screw	2
28.	700.2302044-1	Шайба отгибная	Washer	2
29.	700.2302045	Гайка кольцевая	Nut	2
30.	700.2302046	Кольцо стопорное	Ring	1
31.	700.2302048-1	Стакан	Sleeve	1
32.	700.2302051	Планка стопорная	Retaining plate	8
33.	700.2302062	Гайка	Nut	1
34.	700.4202050	Сапун	Breather	1
35.	700A.2302035-1	Крышка	Cover	1
36.	700A.2302036	Маслоотражатель	Oil reflection	1
37.	700A.2302041	Шестерня	Gear	1

1	2	3	4	5
38.	700А.2302049	Штифт	Pin	8
39.	700А.2302061	Шайба	Washer	1
40.	700А.2302037	Пробка	Plug	1
41.	2765020-2302011	Картер	Gear	1
42.	2765020-2302012	Вставка	Insertion	1
43.	2765020-2302020	Ступица	Hud	1
44.	2765020-2302030	Чаша	Cup	1
45.	2765020-2302014	Болт	Bolt	8
46.	2765020-2302052	Прокладка	Gasket	1
47.	МВ20	Шайба	Washer	1

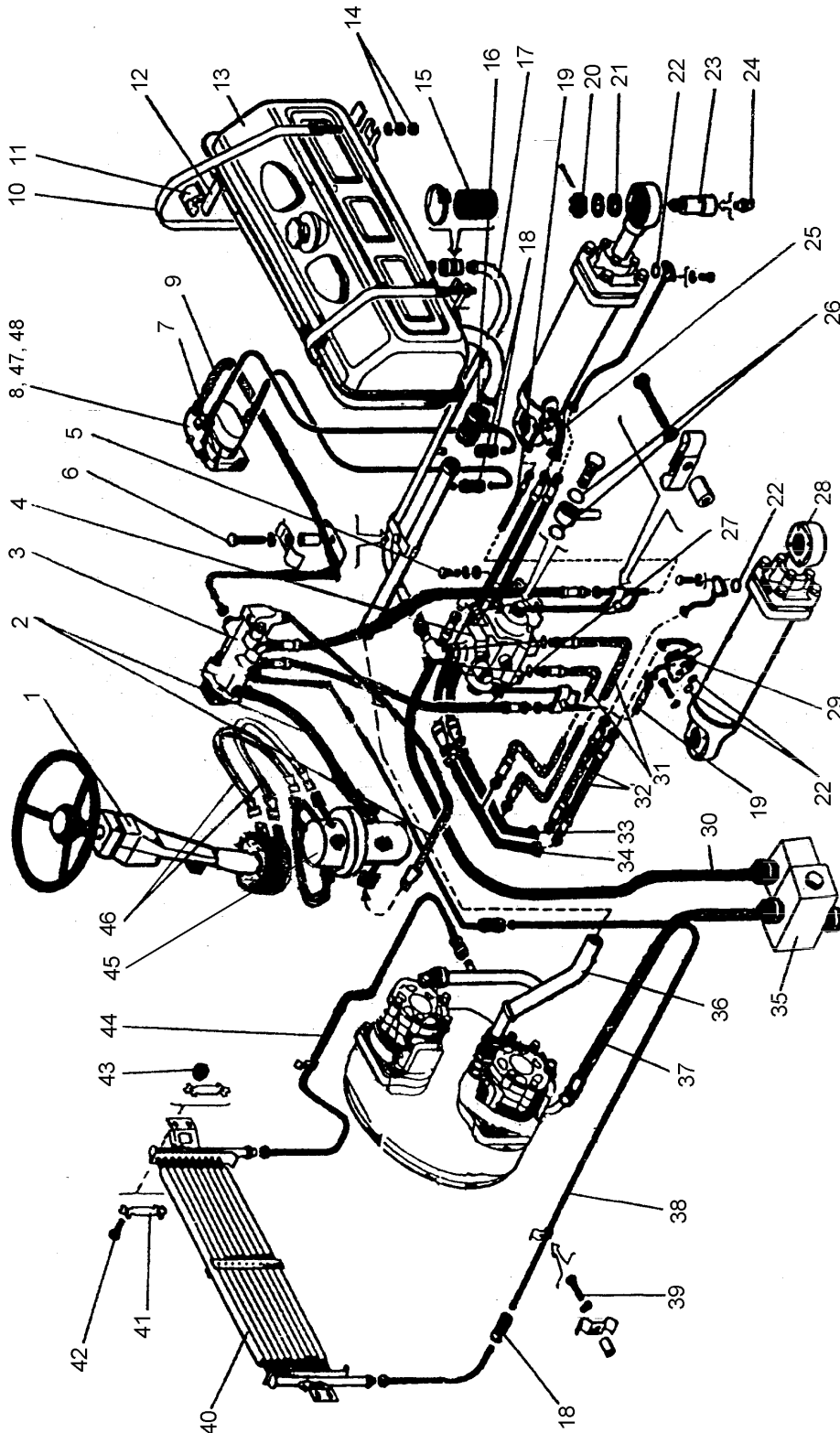


Рис. 42. Гидросистема управления поворотом
Fig. 42. Hydraulic steering system

Рис. 42. Гидросистема управления поворотом

Fig. 42. Hydraulic steering system

702МВ-3400000

Поз. Ref. N	Обозначение Designation	Наименование	Name	Кол-во Qty.
1	2	3	4	5
1.	702МВ-3401000	Колонка рулевая	Steering column	1
2.	2256010-3400320-04	Рукав	Hose	2
3.	ГА-35000А-У1	Распределитель	Control valve	1
4.	2765020-3416000-1	Гидрораспределитель	Hydraulic control valve	1
5.	M10x20	Болт	Bolt	6
6.	M10x75	Болт	Bolt	1
7.	НШ10-3-Л	Насос	Pump	1
8.	2256010-3420000	Клапан предохранительный	Safety valve	1
9.	2256010-3400320-05	Рукав	Hose	1
10.	2256010-3400200	Лента	Ribbon	2
11.	2256010-3400011	Опора	Support	2
12.	2256010-3400012	Прокладка	Gasket	2
13.	2765020-4614000	Гидробак	Hydraulic tank	1
14.	M12	Гайка	Nut	4
15.	42x55-1,5	Рукав	Hose	2
16.	65x77,5-0,3	Рукав	Hose	1
17.	2256010-3400170-1	Труба	Pipe	1
18.	20x29-1,6	Рукав	Hose	6
19.	2256010-3400320-02	Рукав	Hose	2
20.	M36x3	Гайка	Nut	4
21.	700А.3400013	Втулка	Bushing	4
22.	018-022-25-1-3	Кольцо	O-Ring	6
23.	700А.3400012	Палец	Pin	4
24.	1.3.Ц6.Хр	Масленка	Oilcan	4
25.	2765020-3400080-01	Фланец	Flange	1
26.	022-026-25-1-3	Кольцо	O-Ring	2
27.	022-028-36-1-3	Кольцо	O-Ring	2
28.	2256010-3429000-2	Гидроцилиндр	Cylinder	2
29.	2765020-3400080	Фланец	Flange	1
30.	2765020-3400040	Труба	Pipe	1
31.	2256010-3400190-01	Рукав	Hose	2
32.	700А.3400090	Рукав	Hose	4
33.	2765020-3400090-01	Труба	Pipe	1
34.	2765020-3400090	Труба	Pipe	1
35.	2765020-3406000	Регулятор потока	Flow regulator	1
36.	2765020-3400010	Труба	Pipe	1
37.	700А.3400070-02	Рукав	Hose	1
38.	702МВ-3400057-01	Труба	Pipe	1
39.	M8x30	Болт	Bolt	2
40.	700А.3404000-3	Радиатор масляный	Oil radiator	1

1	2	3	4	5
41.	700.22.08.044	Планка стопорная	Retaining plate	4
42.	M8x20	Болт	Bolt	6
43.	M8	Гайка	Nut	7
44.	702МВ-3400057	Труба	Pipe	1
45.	702МВ-3447010	Устройство поворотное распределительное	Turning control valve	1
46.	Э702МВ-3400050-1	Рукав Ду10	Hose	2
47.	015-019-25-1-3	Кольцо	Ring	2
48.	700.3429042-1	Прокладка	Gasket	2

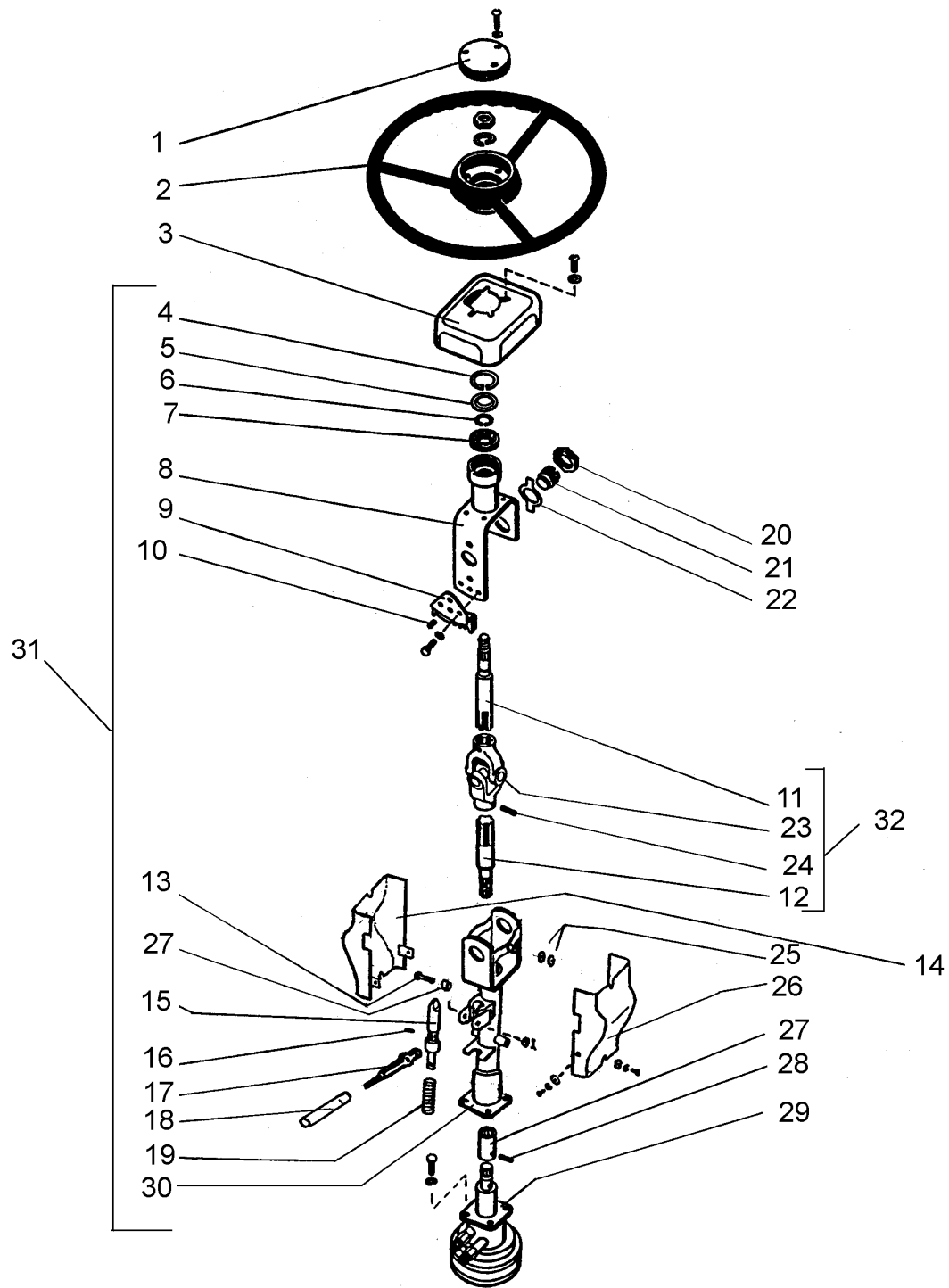


Рис. 43. Рулевая колонка
Fig. 43. Steering column

Рис. 43. Рулевая колонка

Fig. 43. Steering column

702МВ-3401000

Поз. Ref. N	Обозначение Designation	Наименование	Name	Кол-во Qty.
1	2	3	4	5
1.	700.3401015	Заглушка	Stopper	1
2.	66-3402015-02	Колесо рулевое	Steering wheel	1
3.	700А.3401024	Колпак	Cap	1
4.	С47	Кольцо	Ring	1
5.	700А.3401018	Шайба	Washer	1
6.	С20	Кольцо	Ring	1
7.	1204	Подшипник	Bearing	1
8.	700А.3401060-1	Вилка	Fork	1
9.	702МВ-3401016	Стопор	Stopper	1
10.	М8х16	Винт	Screw	1
11.	700А.3401031	Вал	Shaft	1
12.	702МВ-3401012	Вал	Shaft	1
13.	702МВ-3401015	Ось	Axle	1
14.	702МВ-3401040	Кожух	Case	1
15.	702МВ-3401007	Стопор	Stopper	1
16.	4u8x18	Штифт	Pin	1
17.	702МВ-3401009	Рычаг	Lever	1
18.	702МВ-3401013	Рукоятка	Handle	1
19.	702МВ-3401008	Пружина	Spring	1
20.	700А.3401021	Гайка	Nut	2
21.	700А.3401019	Ось	Axle	2
22.	700А.3401022	Шайба стопорная	Washer	2
23.	Н051.01.030-А	Шарнир	Hinge	1
24.	8u8x30	Штифт	Pin	2
25.	А5.01.019	Шайба	Washer	8
				наибол. кол.
26.	702МВ-3401014-01	Кожух	Case	1
27.	702МВ-3401011	Втулка	Bushing	1
28.	2256010-3401019	Муфта	Coupling	1
29.	702МВ-3401050	Насос планетарный	Pump planetary	1
30.	702МВ-3101030	Колонка	Column	1
31.	702МВ-3401010	Колонка рулевая	Steering column	1
32.	702МВ-3401020	Вал рулевой колонки	Shaft steering column	1

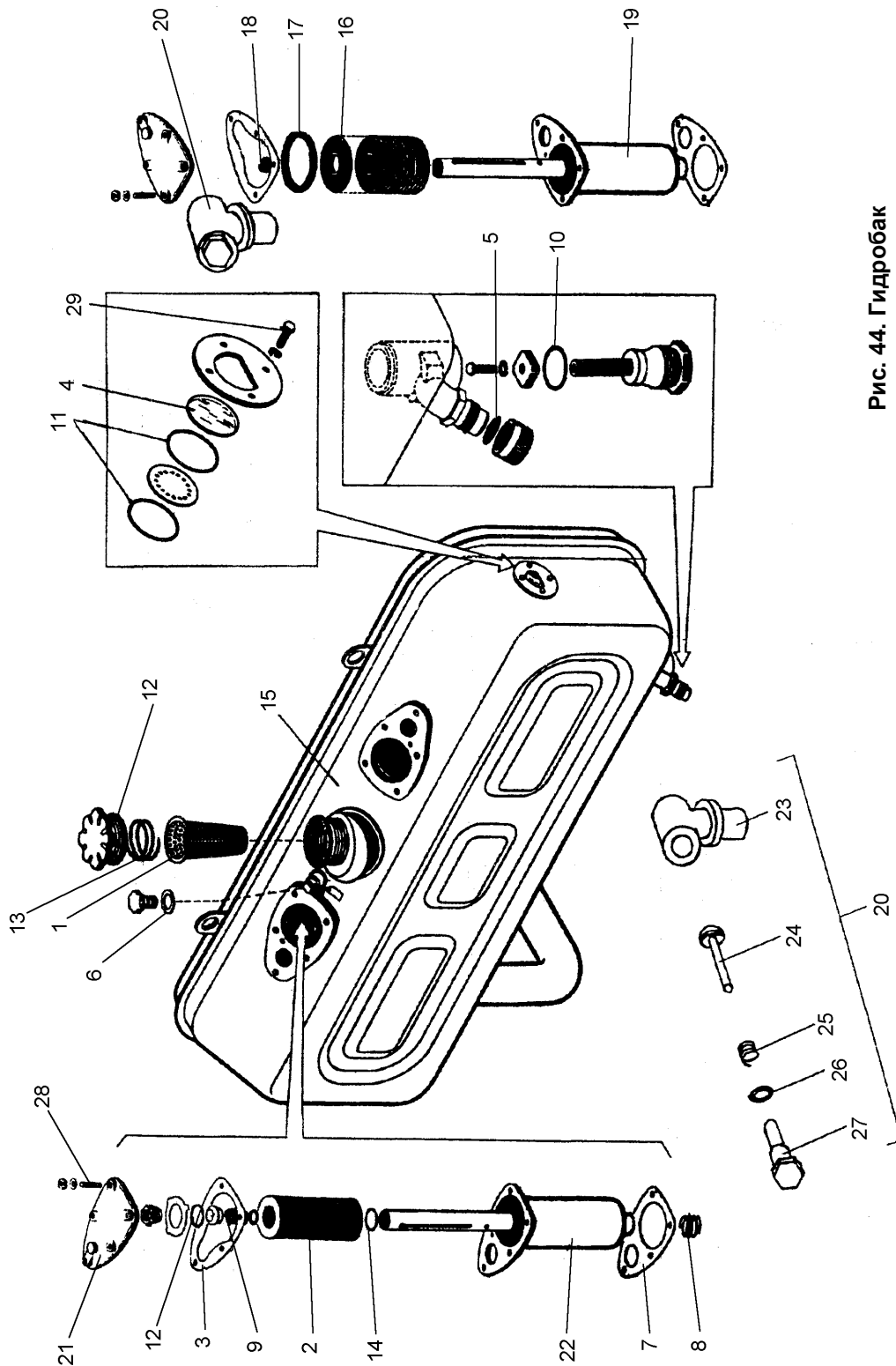


Рис. 44. Гидробак

Fig. 44. Hydraulic tank

Рис. 44. Гидробак
Fig. 44. Hydraulic tank

2765020-4614000

Поз. Ref. N	Обозначение Designation	Наименование	Name	Кол-во Qty.
1	2	3	4	5
1.	160Б	Фильтр	Filter	1
2.	"Реготмас 635-1-06"	Элемент фильтрующий	Filter element	1
3.	700А.4614065	Прокладка	Gasket	4
4.	700А.4614075	Стекло	Glass	1
5.	700А.4614078	Прокладка	Gasket	1
6.	700А.4614092	Прокладка	Gasket	1
7.	700А.4614101-1	Прокладка	Gasket	4
8.	700А.4614107	Пружина	Spring	1
9.	700А.4614116	Пружина	Spring	1
10.	700А.3422067-03	Кольцо	Ring	1
11.	700А.3422067-04	Кольцо	Ring	2
12.	700.4614016	Прокладка	Gasket	1
13.	700.4614017	Пружина	Spring	1
14.	042-050-46-1-2	Кольцо	Ring	2
15.	700А.4614170	Гидробак	Hydraulic tank	1
16.	700.1716170	Секция фильтра	Filter element	26
17.	700А.4614028	Шайба	Plain washer	1
18.	700.4614013-1	Пружина	Spring	1
19.	2765020-4614050	Корпус фильтра	Housing	1
20.	2765020-4614020	Клапан	Valve	1
21.	700А.4614063-2	Крышка	Cover	2
22.	700А.4614260-2	Корпус фильтра	Housing filter	1
23.	700А.4614058-2	Корпус клапана	Housing valve	1
24.	700А.4614059	Клапан	Valve	1
25.	700А.4614026	Пружина	Spring	1
26.	700А.3422067-02	Кольцо	Ring	1
27.	700А.4614061-1	Направляющая клапана	Valve guide	1
28.	M10x55	Шпилька	Stud	10
29.	M6x12	Болт	Bolt	4

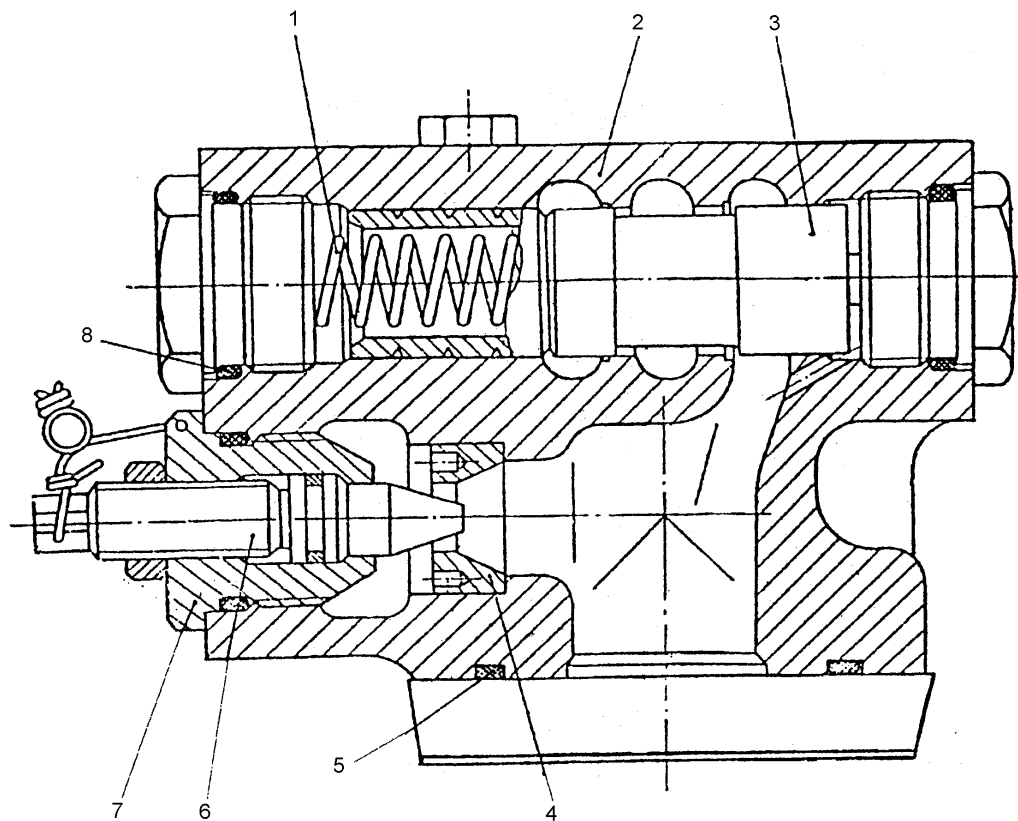


Рис. 45. Регулятор потока
 Fig. 45. Flow regulator

Рис. 45. Регулятор потока

Fig. 45. Flow regulator

2765020-3406000

Поз. Ref. N	Обозначение Designation	Наименование	Name	Кол-во Qty.
1	2	3	4	5
1.	700А.3406026	Пружина	Spring	1
2.	2256010-3406011	Корпус регулятора	Housing	1
3.	2256010-3406012	Плунжер	Plunger	1
4.	700А.3406024	Дроссель	Throttle	1
5.	070-076-36-1-3	Кольцо	Ring	1
6.	700А.3406023	Винт регулировочный	Screw	1
7.	700А.3406022	Пробка	Plug	1
8.	700А.3422067-02	Кольцо	Ring	6

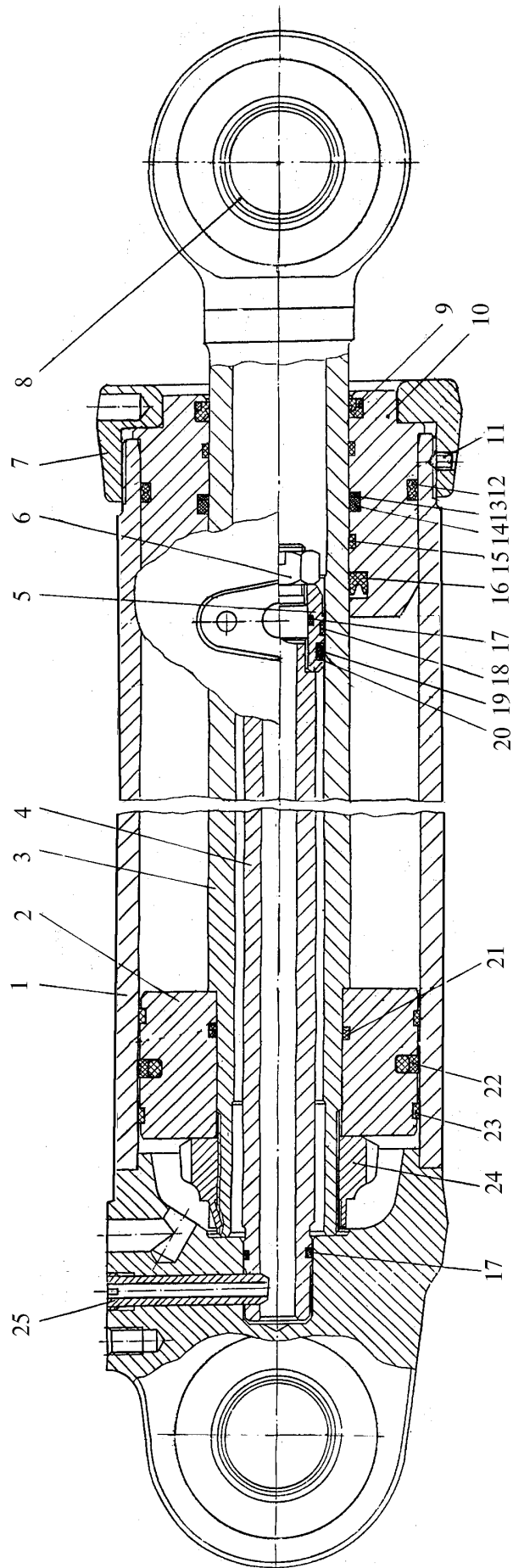


Рис. 46. Гидроцилиндр поворота
Fig. 46. Steering cylinder

Рис. 46. Гидроцилиндр поворота

Fig. 46. Steering cylinder

2256010-3429000-3

Поз. Ref. N	Обозначение Designation	Наименование	Name	Кол-во Qty.
1	2	3	4	5
1.	2256010-3429010-3	Корпус	Housing	1
2.	2256010-3429039-2	Поршень	Piston	1
3.	2256010-3429020-5	Шток	Rod	1
4.	2256010-3429029-2	Шток	Rod	1
5.	2256010-3429031-2	Поршень	Piston	1
6.	2256010-3429000-019	Гайка	Nut	1
7.	H-4618004	Крышка передняя	Front cover	1
8.	ШС-50	Подшипник	Bearing	2
9.		Грязесъемник Excluder 5 WE5100630-Z51	Protector	1
10.	2256010-3429038-3	Втулка	Bushing	1
11.	HL Ц50.25.200.003	Винт	Screw	1
12.		Кольцо Dualseal DRZS 000272-WUAR3	Ring	1
13.		Защитное кольцо BU 3100630-PT00	Backup ring	1
14.		Кольцо (63x4) OR 4006300-N7003	Ring	1
15.		Направляющая Wear Ring GR 6500630- C380	Guide	2
16.		Уплотнение L-Cup RL 26N0630-Z04	Seal	1
17.		Кольцо (25x3,0) OR 3002500-N7002	Ring	2
18.		Направляющая Slidring (40x35x5,6) GP6500400-C380	Guide	1
19.		Кольцо (34x3,0) OR 3003400-N7003	Ring	1
20.		Защитное кольцо BU (40x2,3x1,4) BH2300400- PT00	Backup ring	2
21.		Кольцо (56,74x3,53) Art. 447538 72NBR872	Ring	1
22.		Уплотнение Wunseal PW 4301250-Z04 N	Seal	1
23.		Направляющая Wear Ring GP 6501250- Z61	Guide	2
24.	2256010-3429013-3	Гайка	Nut	1
25.	2256010-3429015	Стопор	Stopper	1

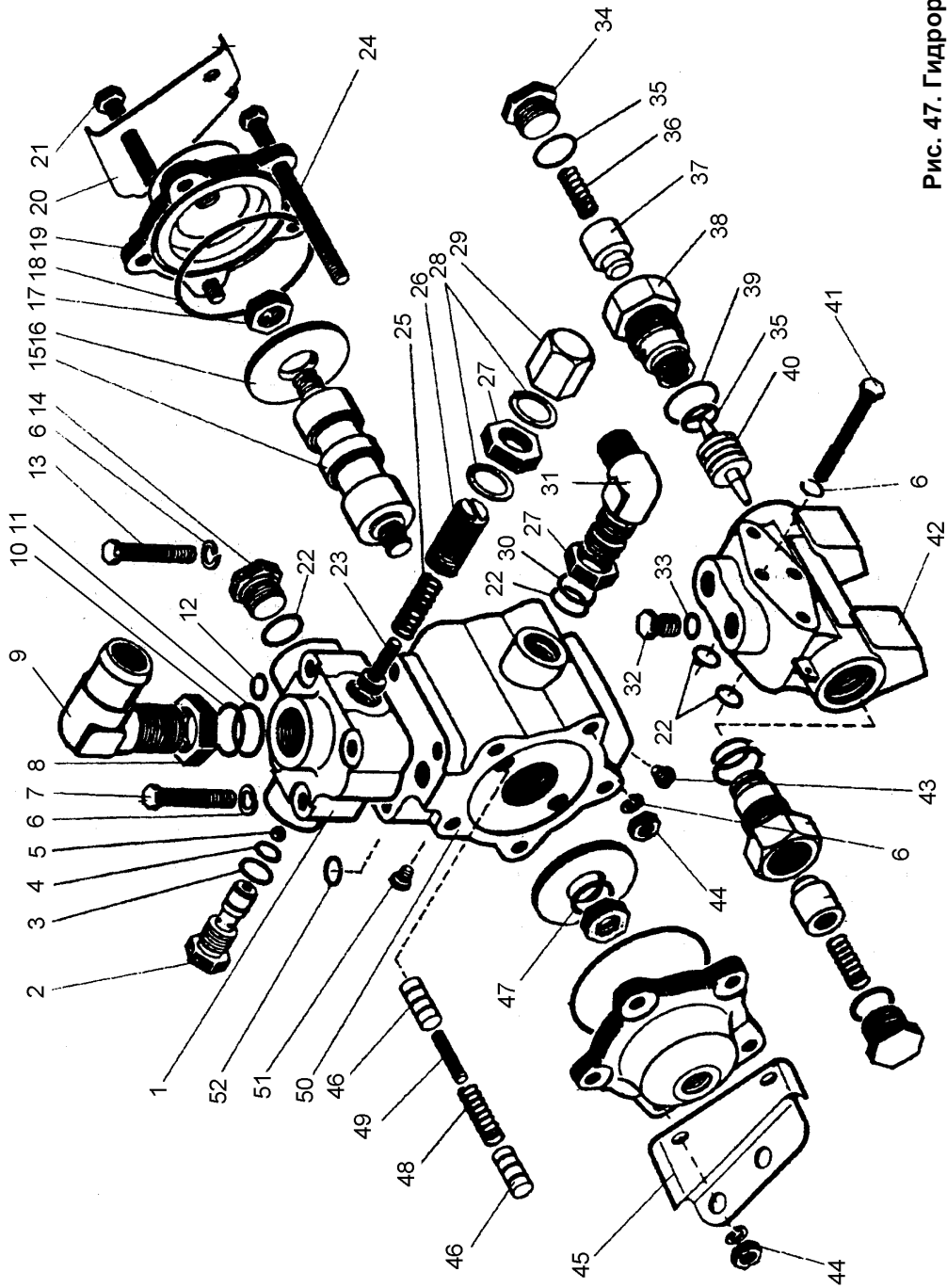


Рис. 47. Гидрораспределитель
Fig. 47. Control valve

Рис. 47. Гидрораспределитель

Fig. 47. Hydraulic control valve

2765020-3416000-1

Поз. Ref. N	Обозначение Designation	Наименование	Name	Кол-во Qty.
1	2	3	4	5
1.	700А.3422035	Корпус	Housing	1
2.	2256010-3416018	Седло	Seat	1
3.	020-025-30-1-3	Кольцо	Ring	1
4.	014-018-25-1-3	Кольцо	Ring	1
5.	Б12,7-100	Шарик	Ball	1
6.	12.65Г	Шайба	Washer	13
7.	М12х65	Болт	Bolt	3
8.	700.4611061	Гайка	Nut	1
9.	700А.3422037-1	Угольник	Elbow	1
10.	700А.3422064-01	Кольцо	Ring	1
11.	700А.3422067-02	Кольцо	Ring	1
12.	018-022-25-1-3	Кольцо	Ring	1
13.	3М12х65	Болт	Bolt	1
14.	700А.3422041	Пробка	Plug	1
15.	2256010-3416013	Золотник	Slide valve	1
16.	2256010-3416026	Шайба золотника	Slide valve washer	2
17.	М20х1,5	Гайка	Nut	2
18.	104-110-36-1-3	Кольцо	Ring	2
19.	2256010-3416011-1	Крышка	Cover	2
20.	2256010-3416023	Кронштейн	Bracket	1
21.	М12х180	Болт	Bolt	2
22.	022-028-36-1-3	Кольцо	Ring	4
23.	700А.3422039	Направляющая	Guide	1
24.	М12х160	Болт	Bolt	3
25.	700А.3422016	Пружина	Spring	1
26.	700А.3422015	Винт регулировочный	Adjusting screw	1
27.	700А.3422065	Гайка	Nut	2
28.	700.3422042	Прокладка	Gasket	2
29.	700.3422043	Колпачок	Cap	1
30.	700А.3422064	Кольцо	Ring	1
31.	700А.3422014	Угольник	Elbow	1
32.	700А.3422023	Пробка	Plug	2
33.	015-019-25-1-3	Кольцо	Ring	2
34.	700.3429062	Пробка	Plug	2
35.	700А.3422067-01	Кольцо	Ring	4
36.	2765020-3416017	Пружина	Spring	2
37.	2765020-3416013	Клапан	Valve	2
38.	700А.3422019	Корпус клапана	Valve housing	2
39.	700А.3422067-03	Кольцо	Ring	2
40.	700А.3422022	Толкатель	Pusher	1
41.	М12х90	Болт	Bolt	4

1	2	3	4	5
42.	700А.3422021	Коробка клапанная	Valve box	1
43.	КГ 1/8"	Пробка	Plug	1
44.	М12	Гайка	Nut	5
45.	2256010-3416022	Кронштейн	Bracket	1
46.	2256010-3416014-1	Плунжер	Plunger	4
47.	20.65Г.05	Шайба	Washer	2
48.	2256010-3416025	Пружина	Spring	1
49.	2256010-3416024	Упор	Stop	1
50.	2256010-3416012-1	Корпус золотника	Spool cover	1
51.	КГ 3/8"	Пробка	Plug	1
52.	024-030-36-1-3	Кольцо	Ring	2

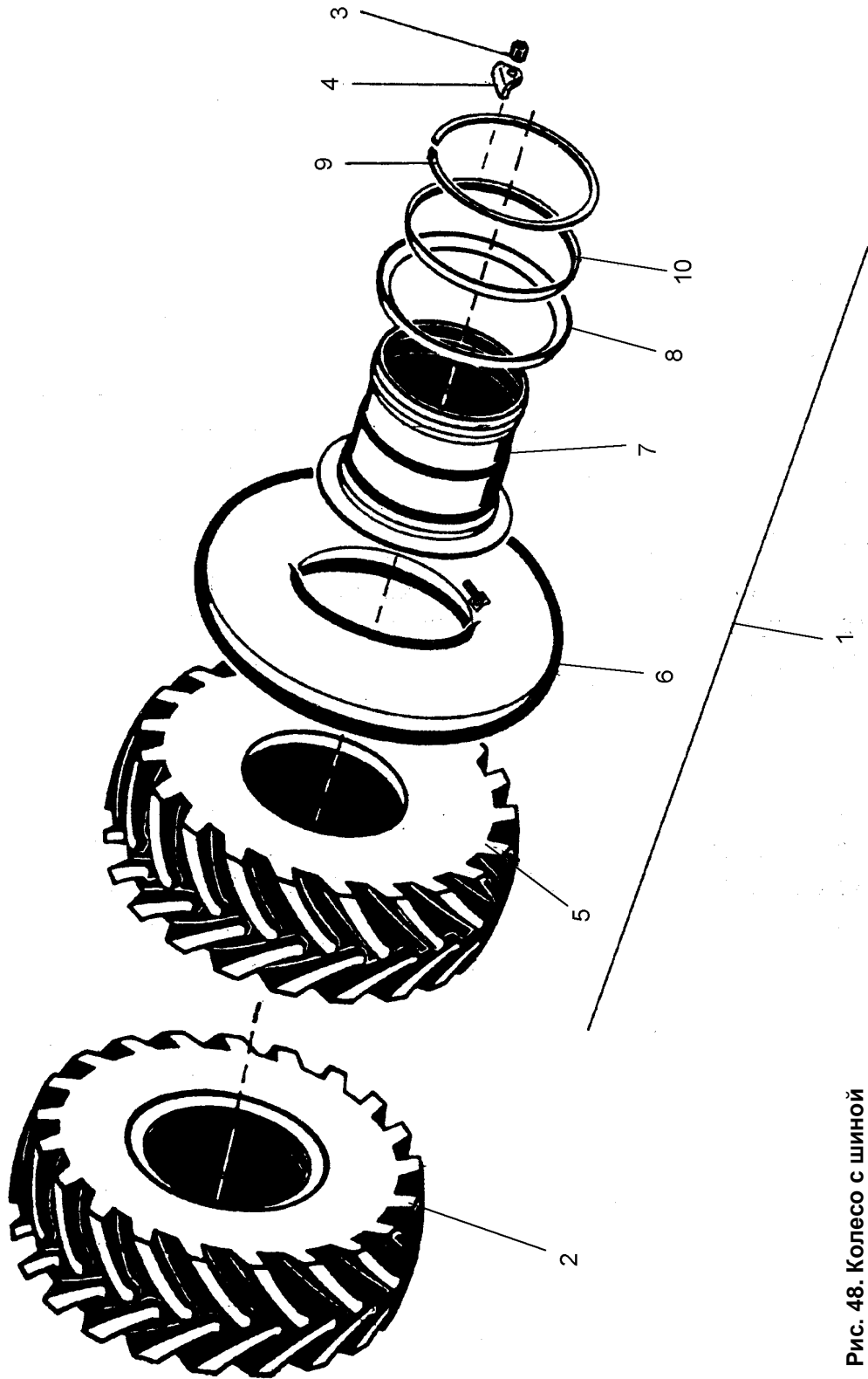


Рис. 48. Колесо с шиной
Fig. 48. Wheel and tyre

Рис. 48. Колесо с шиной

Fig. 48. Wheel and tyre

2765020-3100000

Поз. Ref. N	Обозначение Designation	Наименование	Name	Кол-во Qty.
1	2	3	4	5
1.	2765020-3100010-01	Колесо правое с шиной 28,1-25	Right-hand wheel with tyre	1
2.	2765020-3100010	Колесо левое с шиной 28,1-25	Left-hand wheel with tyre	1
3.	2256010-3100023	Гайка	Nut	8
4.	2765020-3100012	Прижим	Clamp	8
5.	2765020-3100011	Покрышка 28,1-25 (мод. ДФ16А н.с. 22) (Покрышка 29,5/75R25 Бел.26.42.38 н.с. 26)	Tyre (model DF16A n.c.22) (Tyre 29,5/75R25 Bel. 26.42.38 n.c.26)	1
6.	702.3100030	Камера 28,1-25	Tube	1
7.	455.3101012-01	Колесо 24,00-25	Disk wheel	1
8.	455.3101027	Кольцо бортовое обода колеса	Bead-forming ring	1
9.	22,00-25-3101026	Кольцо замочное	Bead lock ring	1
10.	455.3101035	Кольцо посадочное съёмное	Removable ring	1

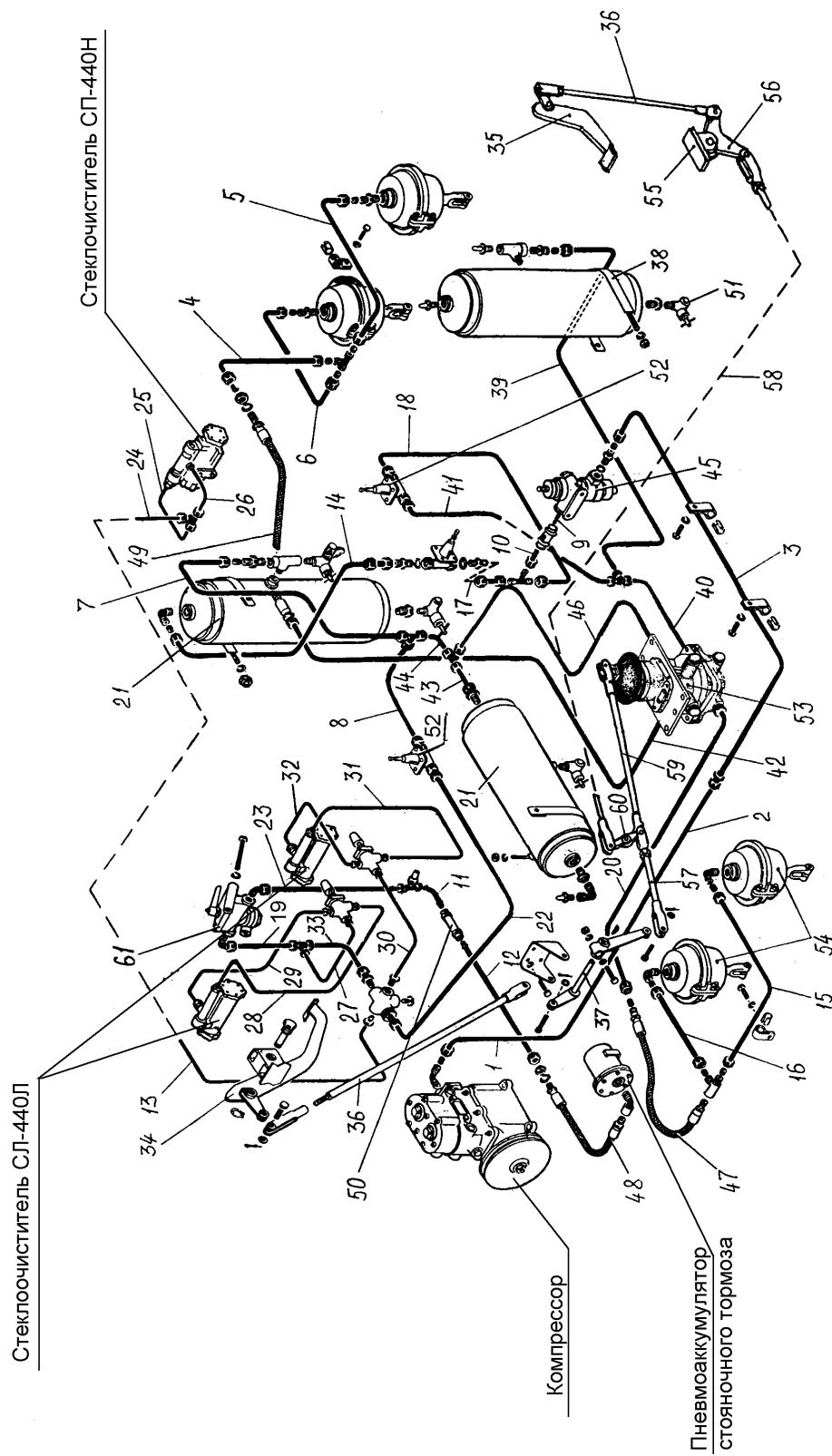


Рис. 49. Тормозная система
Fig. 49. Brake system

Рис. 49. Тормозная система

Fig. 49. Brake system

702МВ-3500000

Поз. Ref. N	Обозначение Designation	Наименование	Name	Кол-во Qty.
1	2	3	4	5
1.	2765020-3500190	Труба	Pipe	1
2.	2765020-3500011-04	Труба	Pipe	1
3.	2765020-3500100	Труба	Pipe	1
4.	2765020-3500011-20	Труба	Pipe	1
5.	2765020-3500011-22	Труба	Pipe	1
6.	2765020-3500011-21	Труба	Pipe	1
7.	2765020-3500011-15	Труба	Pipe	1
8.	2765020-3500011-17	Труба	Pipe	1
9.	2256010-3500055-02	Труба	Pipe	1
10.	2256010-3500055-03	Труба	Pipe	1
11.	2256010-3500055-06	Труба	Pipe	1
12.	2256010-3500055-08	Труба	Pipe	1
13.	2256010-3500011	Труба	Pipe	1
14.	2256010-3500011-03	Труба	Pipe	1
15.	2256010-3500011-05	Труба	Pipe	1
16.	2256010-3500011-06	Труба	Pipe	1
17.	2256010-3500011-08	Труба	Pipe	1
18.	2256010-3500011-09	Труба	Pipe	1
19.	2256010-3500011-13	Труба	Pipe	1
20.	Э2765020-3500011-41	Труба	Pipe	1
21.	700.3513000-1	Баллон воздушный	Air reservoir	1
22.	2256010-3500011-24	Труба	Pipe	1
23.	2256010-3500011-26	Труба	Pipe	1
24.	2256010-3500011-27	Труба	Pipe	1
25.	2256010-3500011-28	Труба	Pipe	1
26.	2256010-3500011-29	Труба	Pipe	1
27.	2256010-3500011-30	Труба	Pipe	1
28.	2256010-3500011-31	Труба	Pipe	1
29.	2256010-3500011-32	Труба	Pipe	1
30.	2256010-3500011-33	Труба	Pipe	1
31.	2256010-3500011-34	Труба	Pipe	1
32.	2256010-3500011-35	Труба	Pipe	1
33.	2256010-3500011-42	Труба	Pipe	1
34.	2256010-3500010	Педаль	Pedal	1
35.	2765020-3500020	Педаль	Pedal	1
36.	2256010-3500040	Тяга	Tie-rod	2
37.	2256010-3500060	Валик	Shaft	1
38.	700А.3500060	Лента	Ribbon	6
39.	702МВ-3500019	Труба	Pipe	1
40.	702МВ-3500019-01	Труба	Pipe	1
41.	702МВ-3500019-02	Труба	Pipe	1
42.	702МВ-3500019-03	Труба	Pipe	1

1	2	3	4	5
43.	702МВ-3500019-05	Труба	Pipe	1
44.	702МВ-3500019-06	Труба	Pipe	1
45.	100-3512010	Регулятор давления	Pressure regulator	1
46.	702МВ-3500019-04	Труба	Pipe	1
47.	2765020-3500090	Рукав	Hose	1
48.	2765020-3500180	Рукав	Hose	1
49.	2765020-3500160	Рукав	Hose	1
50.	6x14-1,6	Рукав	Hose	2 (2x0,1м)
51.	ВП5А	Кран	Cock	4
52.	Г-100-3515010	Клапан защитный оди- нарный	Valve	3
53.	100-3514008	Кран тормозной двухсек- ционный с рычагом	Brake valve	1
54.	Тип 30	Камера тормозная	Brake chamber	4
55.	2256010-8704011	Кронштейн	Bracket	1
56.	2256010-8704012	Рычаг	Lever	1
57.	702МВ-3500010	Тяга	Tie-rod	1
58.	702МВ-3500020	Тяга	Tie-rod	1
59.	Э2256010-8704020-1	Тяга	Tie-rod	1
60.	2256010-8704030	Валик	Shaft	1
61.	Кр20-3520010	Кран разобщительный	Valve	1

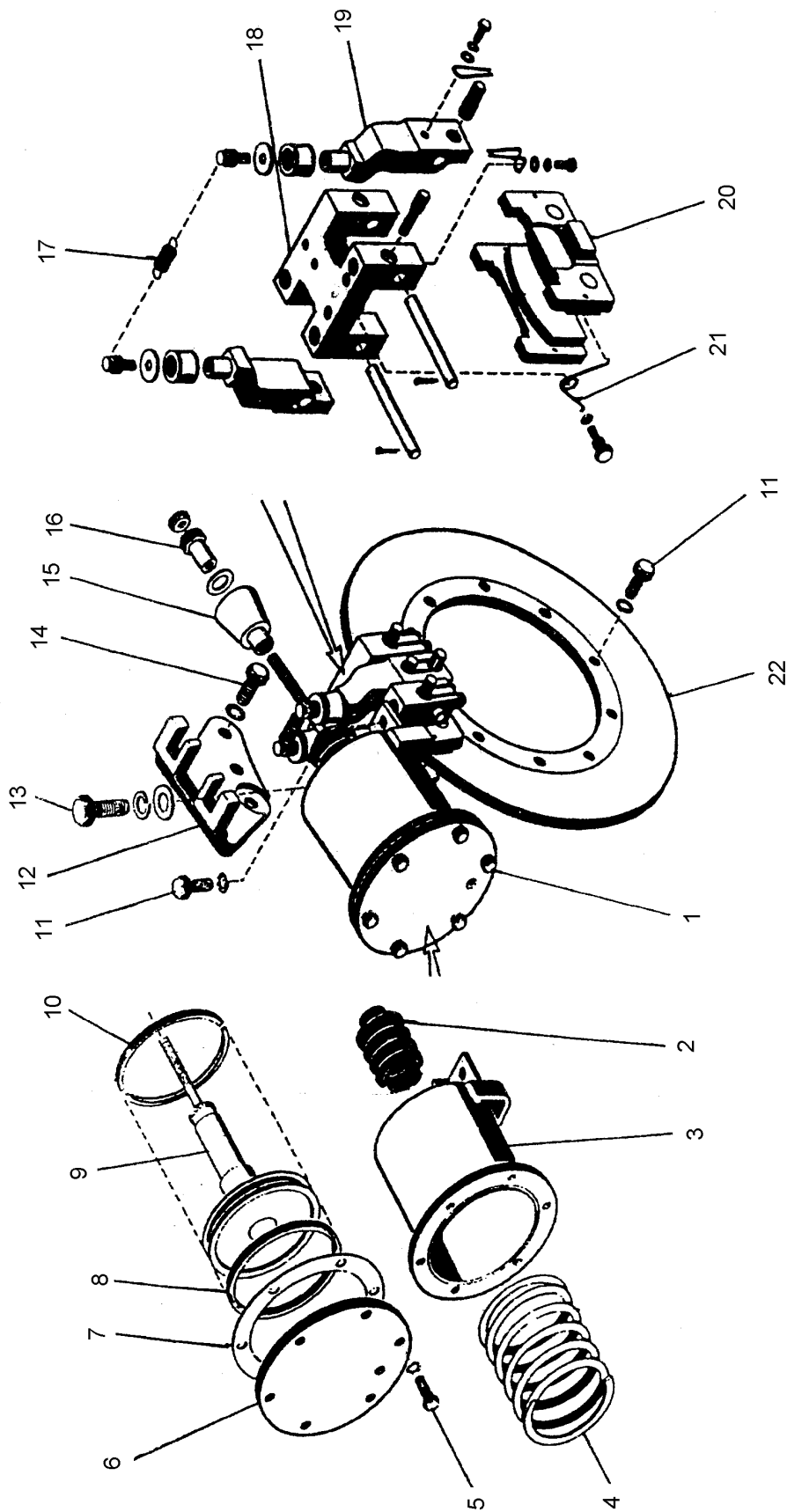


Рис. 50. Тормоз стояночный
Fig. 50. Parking brake

Рис. 50. Тормоз стояночный

Fig. 50. Parking brake

2256010-3507000

Поз. Ref. N	Обозначение Designation	Наименование	Name	Кол-во Qty.
1	2	3	4	5
1.	2256010-3507010-2	Энергоаккумулятор	Energy storage unit	1
2.	2256010-3507021	Чехол	Cover	1
3.	2256010-3507020-1	Корпус	Housing	1
4.	700A.1700044-1	Пружина наружная	Spring	1
5.	M10x20	Болт	Bolt	6
6.	2256010-3507016-1	Крышка	Cover	1
7.	2256010-3507019-1	Прокладка	Gasket	1
8.	1-125-3	Манжета	Collar	1
9.	2256010-3507030-2	Поршень	Piston	1
10.	2256010-3507018-1	Полукольцо	Half-ring	2
11.	M12x25	Болт	Bolt	12
12.	2256010-3507013-2	Кронштейн	Bracket	1
13.	M18x1,5x40	Болт	Bolt	2
14.	M14x1,5x35	Болт	Bolt	3
15.	2256010-3507014-2	Конус	Cone	1
16.	2256010-3507033	Гайка	Nut	1
17.	700A.0023078	Пружина	Spring	1
18.	2256010-3507011	Суппорт	Support	1
19.	700A.0023052-1	Рычаг	Lever	2
20.	700A.0023110	Колодка	Block	2
21.	700A.0023059-1	Пружина	Spring	2
22.	700A.0023054	Диск	Disk	1

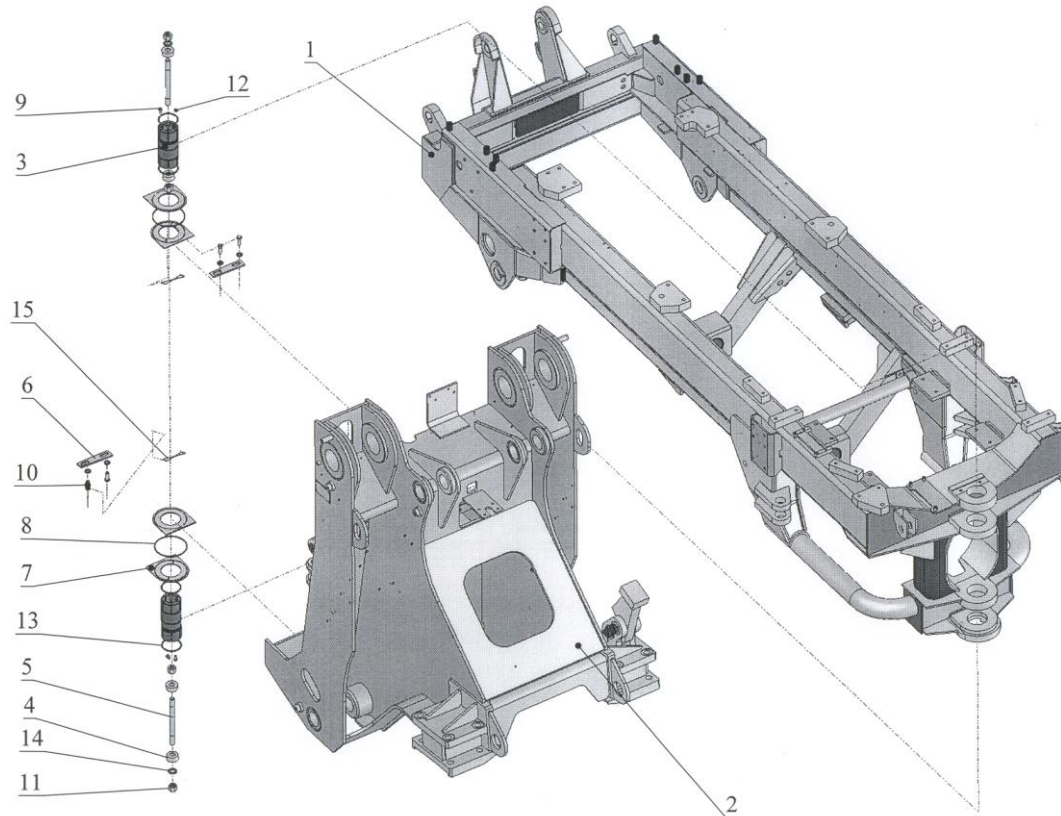


Рис. 51. Рама
Fig. 51. Frame

Рис. 51. Рама

Fig. 51. Frame

702МВ-2800000-1

Поз. Ref. N	Обозначение Designation	Наименование	Name	Кол-во Qty.
1	2	3	4	5
1.	2765020-2801000-01	Полурама подмоторная	Motor semi-frame	1
2.	ПК-6-2801010-1	Рама-портал	Frame-portal	1
3.	2765020-2800010	Ось	Axle	2
4.	2765020-2800021	Втулка	Bushing	4
5.	2765020-2800022	Шпилька	Stud	2
6.	700А.2800021	Клин установочный	Wedge	2
7.	700А.2800033	Шайба	Washer	4
8.	700.2800016	Лента уплотнительная	Sealing ribbon	2
9.	М10	Болт	Bolt	2
10.	ЗМ16х40	Болт	Bolt	4
11.	М24	Гайка	Nut	4
12.	2.3.45.Ц6	Маслёнка	Oilcan	3
13.	090-100-58-1-3	Кольцо	Ring	4
14.	24.01.019	Шайба	Washer	2
15.	КО 1,6	Проволока	Wire	2x0,5 м

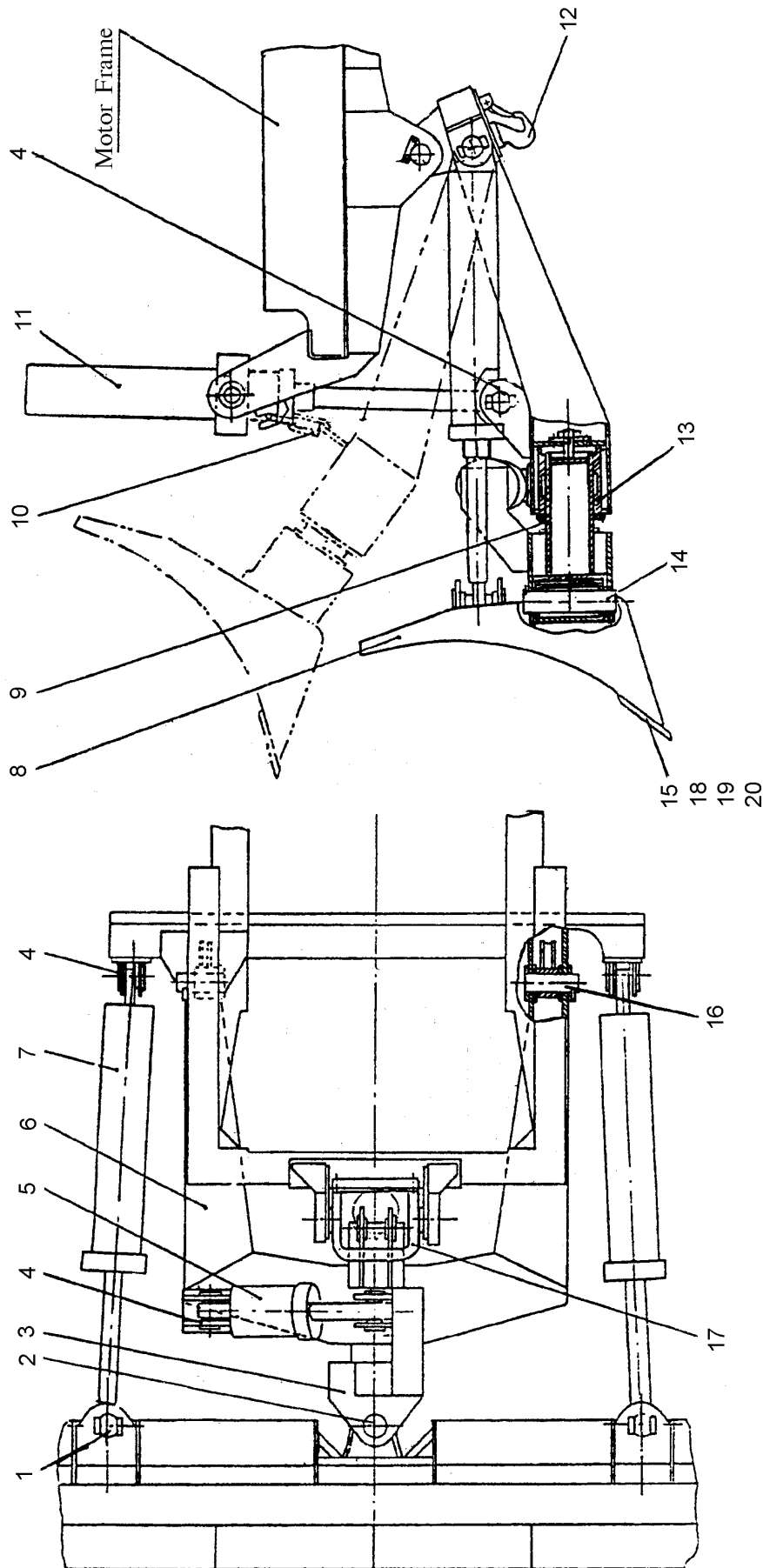


Рис. 52. Оборудование бульдозерное
Fig. 52. Dozer equipment

Рис. 52. Оборудование бульдозерное

Fig. 52. Dozer equipment

УДМ.07.00.000-1

Поз. Ref. N	Обозначение Designation	Наименование	Name	Кол-во Qty.
1	2	3	4	5
1.	УДМ.0000011	Палец	Pin	2
2.	УДМ.0000003	Ось	Axle	1
3.	УДМ.0000020-1	Шарнир	Joint	1
4.	УДМ.0000009-1	Палец	Pin	5
5.	УДМ.0003000-2	Гидроцилиндр 160x120	Cylinder	1
6.	УДМ.0200000-1	Рама	Frame	1
7.	УДМ.0002000-2-01	Гидроцилиндр 160x800	Cylinder	2
8.	УДМ.0100000-1	Отвал	Dozer	1
9.	УДМ.0000050-1	Цапфа	Support	1
10.	A1-18x50	Цепь	Chain	2
11.	УДМ.0001000-2	Гидроцилиндр 160x800	Cylinder	1
12.	2256010-2801017-1	Крюк	Hook	2
13.	ЭУДМ.0200033	Обойма	Holder	1
14.	УДМ.0000003	Ось	Axle	1
15.	БТУ-55У.01.00.009	Нож	Blade	6
16.	УДМ.0000001	Ось	Axle	2
17.	УДМ.0700010	Рамка	Frame	1
18.	БАТ-2.14.03.012	Болт	Bolt	48
19.	M16	Гайка	Nut	48
20.	16.65Г.06	Шайба	Washer	48

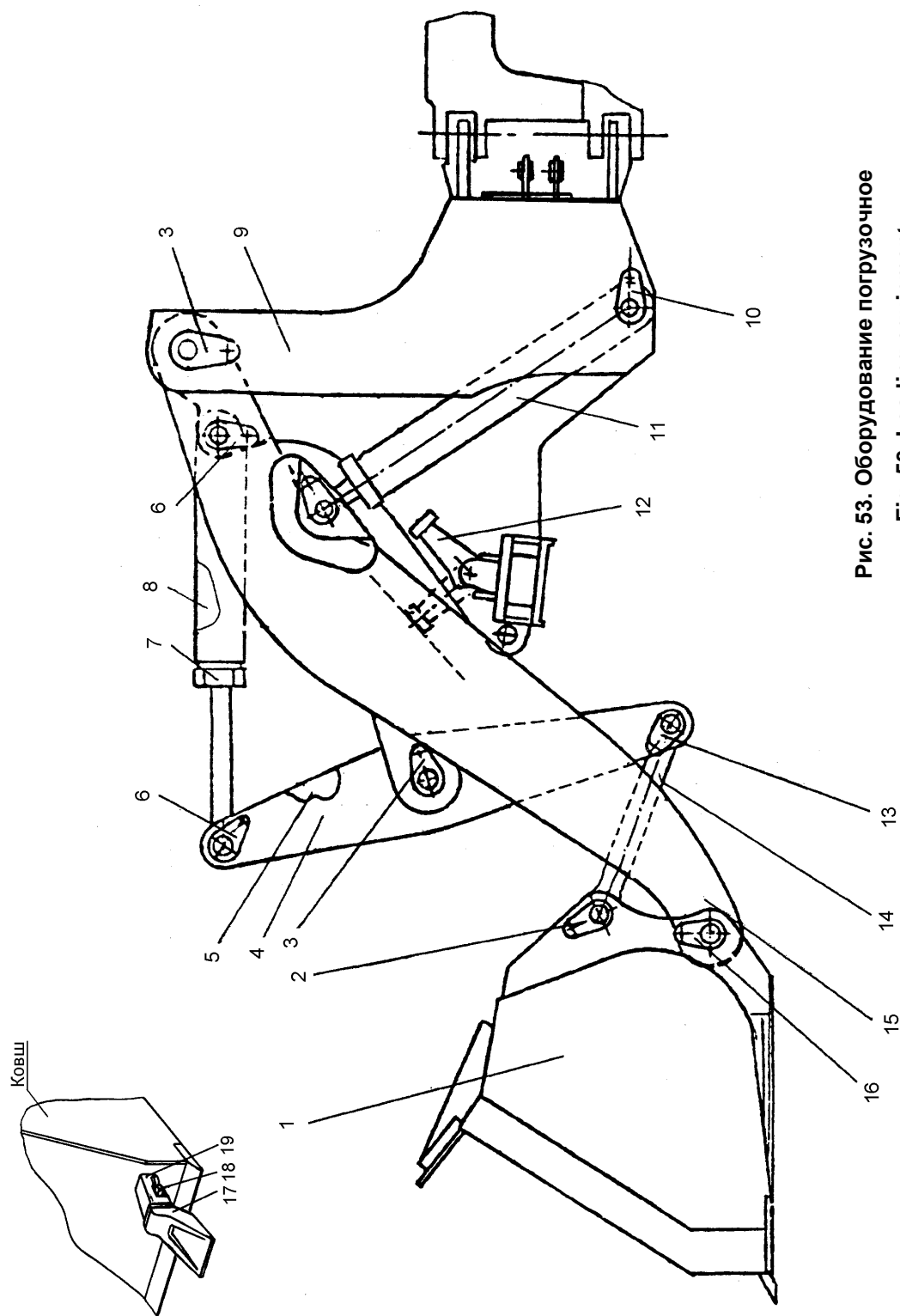


Рис. 53. Оборудование погрузочное
Fig. 53. Loading equipment

Рис. 53. Оборудование погрузочное

Fig. 53. Loading equipment

Поз. Ref. N	Обозначение Designation	Наименование	Name	Кол-во Qty.
1	2	3	4	5
1.	ПК-6-4622010	Ковш	Bucket	1
2.	ПК-6-4621050-01	Палец	Pin	2
3.	ПК-6-4621060	Палец	Pin	4
4.	ПК-6-4604010	Рычаг	Lever	1
5.	ПК-6-4604030	Рычаг	Lever	1
6.	ПК-6-4621040	Палец	Pin	6
7.	Ц160-560-3-4	Гидроцилиндр ковша	Hydrocylinder of bucket	1
8.	Ц160-560-3-4/-01	Гидроцилиндр ковша	Hydrocylinder of bucket	1
9.	ПК-6-2801010	Рама	Frame	1
10.	ПК-6-4621040-01	Палец	Pin	2
11.	Ц160x1000-3-4-1	Гидроцилиндр стрелы	Hydrocylinder of lift arm	2
12.	ПК-6-2801090	Кронштейн	Bracket	1
13.	ПК-6-4621050	Палец	Pin	2
14.	ПК-6-4604050	Тяга	Tie-rod	2
15.	ПК-6-4621010	Стрела	Lift arm	1
16.	ПК-6-4621050-02	Палец	Pin	2
17.	ПК-6-4622011	Зуб	Tooth	8
18.	ПК-6-4622012	Клин	Wedge	8
19.	ПК-6-4622037	Держатель	Holder	8

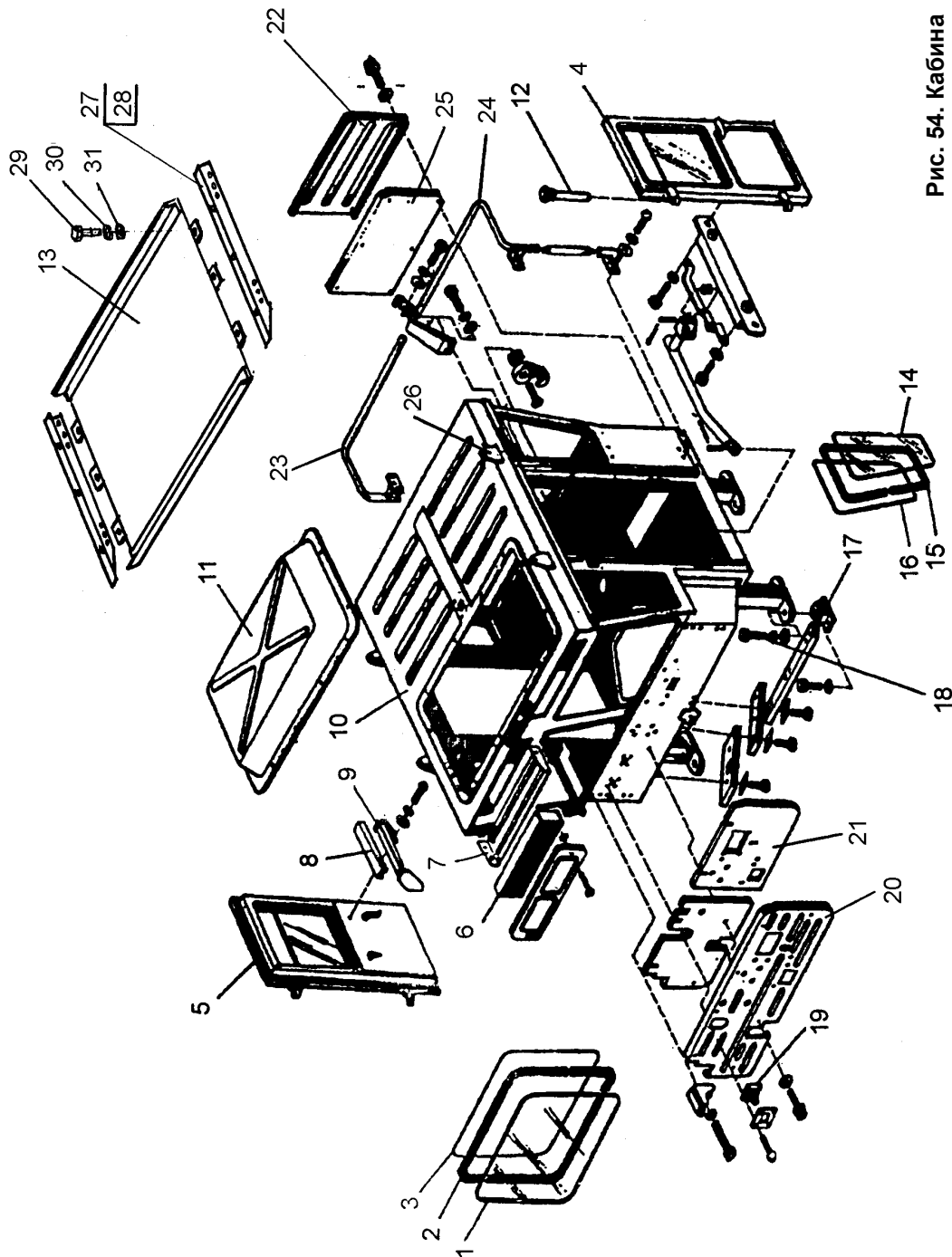


Рис. 54. Кабина
Fig. 54. Cab

Рис. 54. Кабина

Fig. 54. Cab

2765020-6700000-1

Поз. Ref. N	Обозначение Designation	Наименование	Name	Кол-во Qty.
1	2	3	4	5
1.	2256010-6700033-1	Стекло ветровое	Wind glass	4
2.	2256010-6700031	Уплотнение	Seal	4
3.	2256010-6700032	Шнур распорный	Cord	4
4.	2256010-6708000-1	Дверь правая	Right-hand door	1
5.	2256010-6709000-1	Дверь левая	Left-hand door	1
6.	2256010-8122000-1	Фильтр воздушный	Air filter	1
7.	2256010-8100031	Козырек	Sun visor	2
8.	2256010-6700460-01	Поручень	Handrail	2
9.	2256010-6700215-01	Накладка	Strap	2
10.	2765020-6701000	Кабина сварная	Cab welded	1
11.	2256010-6700340	Крышка	Cover	1
12.	2256010-6700042-1	Ось	Axle	4
13.	2765020-8022010	Ограждение	Protection	1
14.	2256010-6700034-2	Стекло боковое	Side glass	4
15.	2256010-6700031-01	Уплотнение	Seal	4
16.	2256010-6700032-01	Шнур распорный	Cord	4
17.	АКСС-220М	Амортизатор	Shock absorber	8
18.	M22x65	Болт	Bolt	8
19.	700.6700141	Кожух	Case	4
20.	2256010-6700225	Кожух	Case	1
21.	2256010-6700226	Изоляция	Isolation	1
22.	2256010-6700207	Кожух	Case	1
23.	2256010-6700370	Поручень	Handrail	1
24.	2256010-6700360	Поручень	Handrail	1
25.	2256010-6700206	Изоляция	Isolation	1
26.	2256010-6701142-1	Ушко	Eye	4
27.	2765020-8022020	Опора	Support	2
28.	M20x32x25	Бонка	Nut	6
29.	M20x50	Болт	Bolt	6
30.	20.65Г.05	Шайба	Washer	6
31.	20.01.019	Шайба	Washer	6

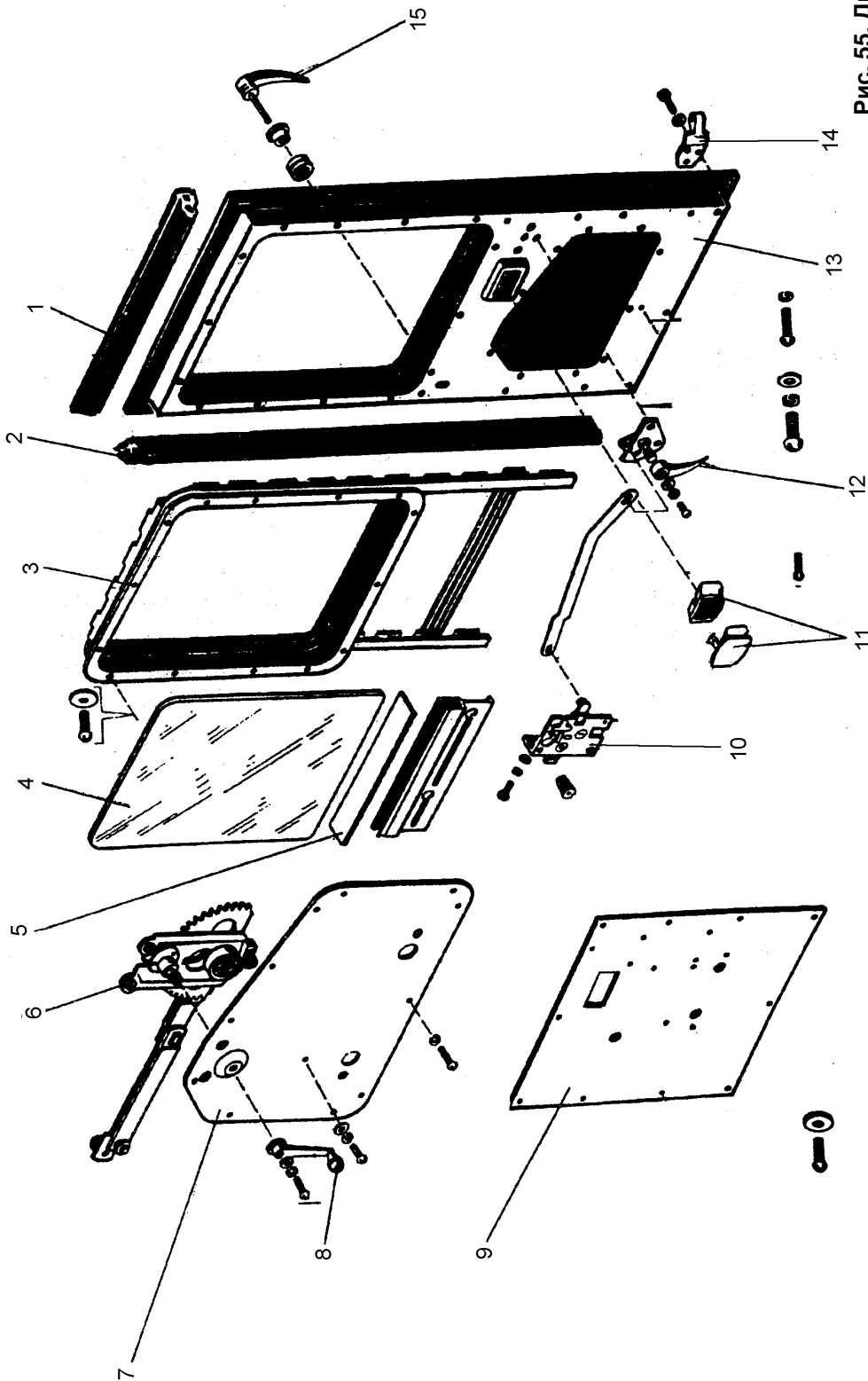


Рис. 55. Дверь левая
Fig. 55. Left-hand door

Рис. 55. Дверь левая

Fig. 55. Left-hand door

2256010-6709000-1

Поз. Ref. N	Обозначение Designation	Наименование	Name	Кол-во Qty.
1	2	3	4	5
1.	2256010-6708056-01	Уплотнитель	Sealing strip	2
2.	2256010-6708056	Уплотнитель	Sealing strip	2
3.	НЖ-4	Желобок направляющий	Coulisse directional	2
4.	2256010-6708071	Стекло двери	Door glass	1
5.	700.6708113-1	Прокладка	Gasket	1
6.	8-6104012-Б	Стеклоподъемник правый	Right-Window lifter	1
7.	2256010-6709050-1	Крышка	Cover	1
8.	81-6104064	Ручка стеклоподъемника	Window lifter handle	2
9.	2256010-670990	Изоляция	Isolation	1
10.	81-6105013-Б	Замок двери левый	Left-hand door lock	1
11.	2256010-6708050	Пепельница	Ashtray	1
12.	81-6105182-А	Ручка двери внутренняя	Door lock inside handle	1
13.	2256010-6709010-1	Дверь левая	Left-hand door	1
14.	2256010-6708061	Петля	Loop	2
15.	700.6708470	Ручка наружная	Outside handle	1

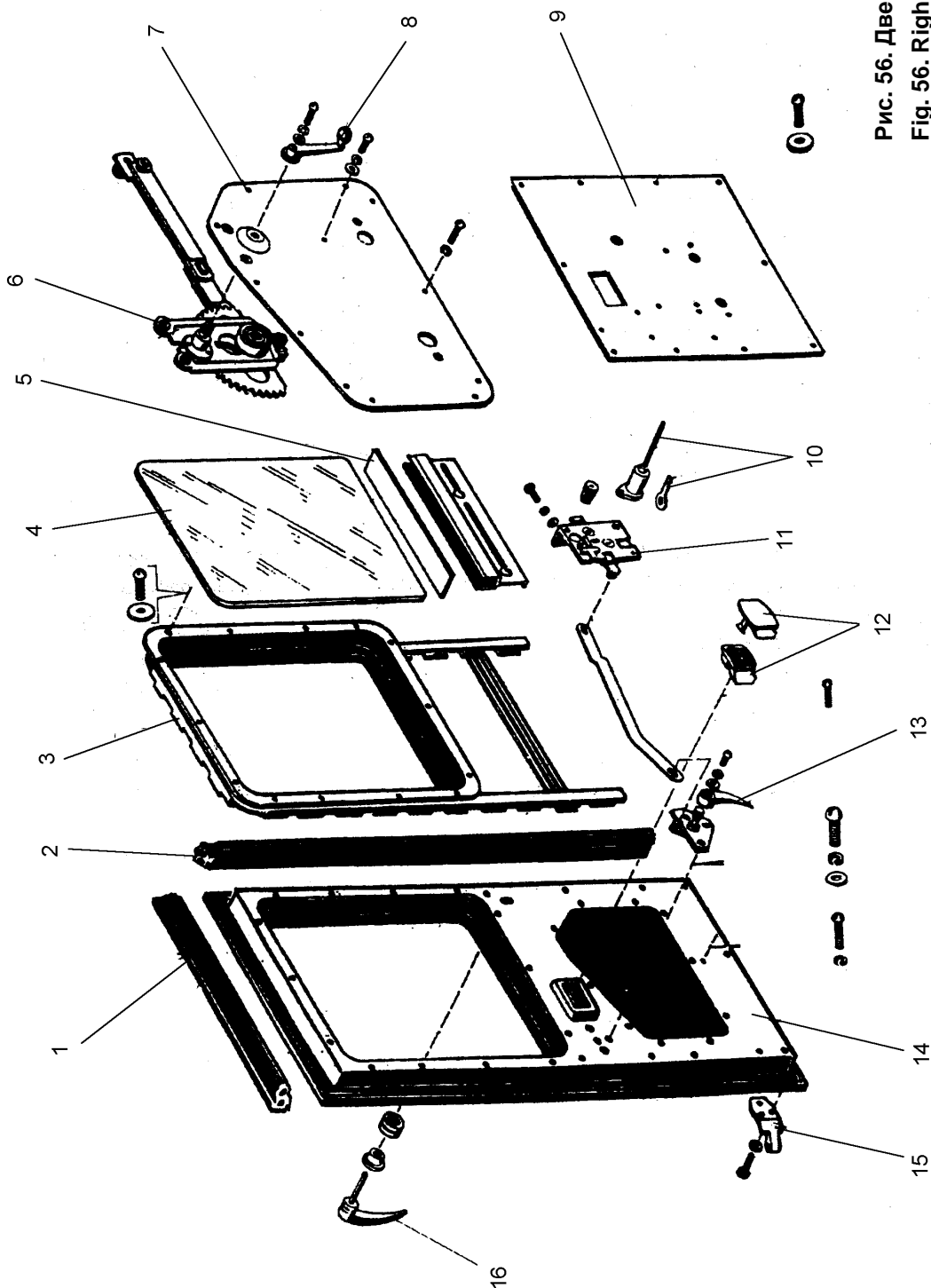


Рис. 56. Дверь правая
Fig. 56. Right-hand door

Рис. 56. Дверь правая
Fig. 56. Right-hand door

2256010-6708000-1

Поз. Ref. N	Обозначение Designation	Наименование	Name	Кол-во Qty.
1	2	3	4	5
1.	2256010-6708056-01	Уплотнитель	Sealing strip	2
2.	2256010-6708056	Уплотнитель	Sealing strip	2
3.	НЖ-4	Желобок направляющий	Coulisse directional	2
4.	2256010-6708071	Стекло двери	Door glass	1
5.	700.6708113-1	Прокладка	Gasket	1
6.	8-6104013-Б	Стеклоподъемник левый	Left-Window lifter	1
7.	2256010-6708070-2	Крышка	Cover	1
8.	81-6104064	Ручка стеклоподъемника	Window lifter handle	2
9.	2256010-6708180	Изоляция	Isolation	1
10.	66-6105080-А *	Выключатель замка с ключами	Lock switch with keys	1
11.	81-6105012-Б	Замок двери правый	Right-hand door lock	1
12.	2256010-6708050	Пепельница	Ashtray	1
13.	81-6105182-А	Ручка двери внутренняя	Door inside handle	1
14.	2256010-6708010-1	Дверь правая	Right-hand door	1
15.	2256010-6708061	Петля	Loop	2
16.	700.6708470	Ручка наружная	Outside handle	1

* Допускается замена на 3307-6105080 Выключатель замка с ключами

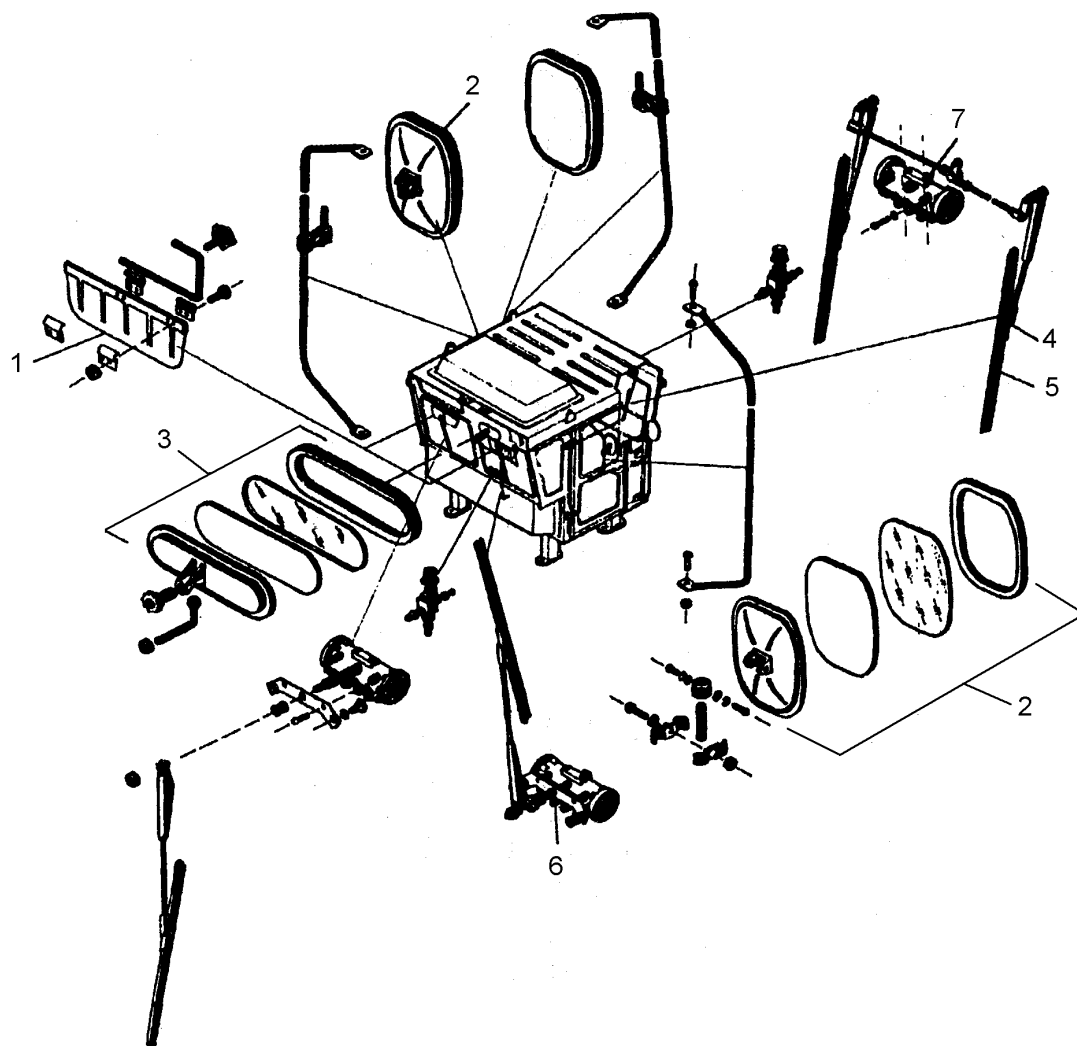


Рис. 57. Принадлежности кабины

Fig. 57. Cab accessories

Рис. 57. Принадлежности кабины

Fig. 57. Cab accessories

2256010-8200000

Поз. Ref. N	Обозначение Designation	Наименование	Name	Кол-во Qty.
1	2	3	4	5
1.	2256010-8204011	Козырек	Sun visor	2
2.	700А.8200140	Зеркало наружное	Outside mirror	2
3.	700.8201010-1	Зеркало	Mirror	1
4.	440Е-5205804	Поводок	Carrier	4
5.	440М-5205800	Щетка	Wiper blade	4
6.	440Л-5205010	Стеклоочиститель	Windshield wiper	2
7.	440Н-5205010	Стеклоочиститель	Windshield wiper	1

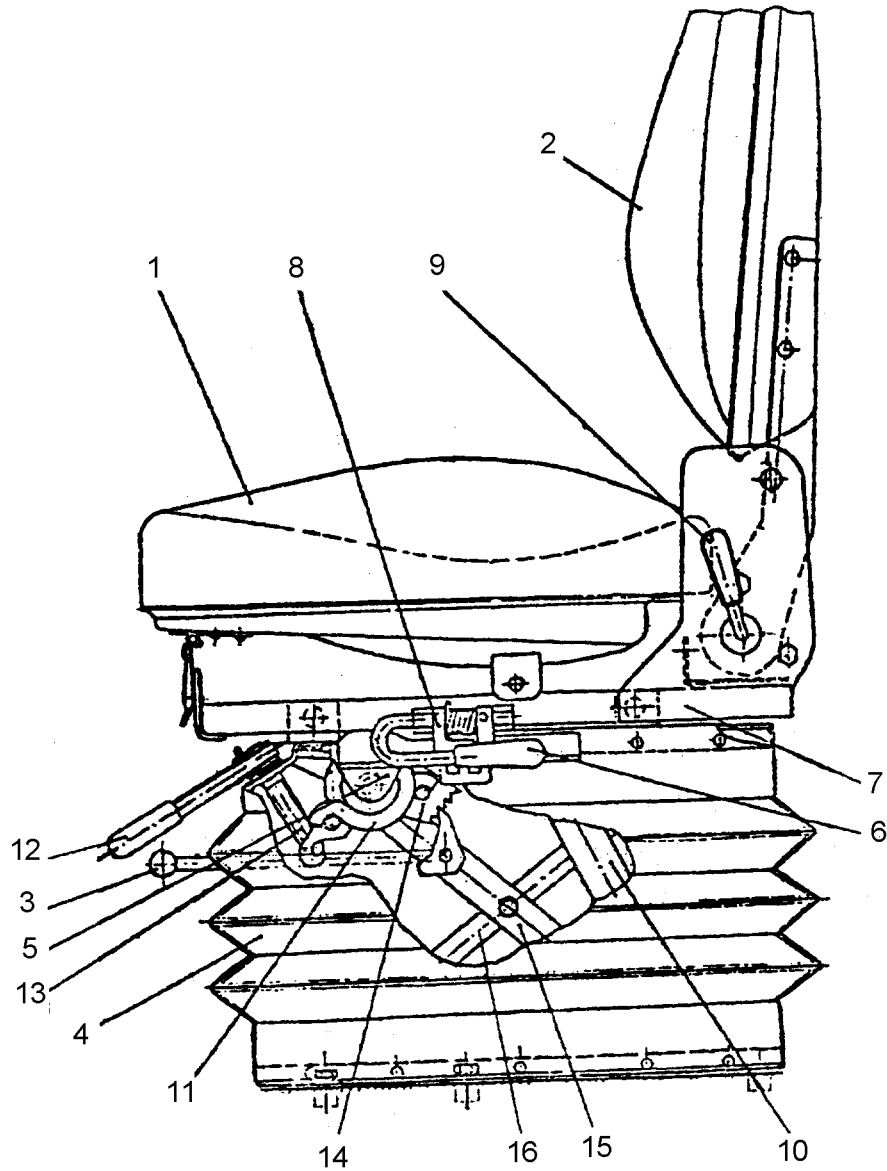


Рис. 58. Сиденье

Fig. 58. Seat

Рис. 58. Сиденье

Fig. 58. Seat

20-6800000

Поз. Ref. N	Обозначение Designation	Наименование	Name	Кол-во Qty.
1	2	3	4	5
1.	2256010-6803000 *	Подушка сиденья	Pad	1
2.	2256010-6805000	Спинка сиденья	Backrest	1
3.	20-6800040	Рукоятка	Handle	1
4.	20-6800010	Чехол	Cover	1
5.	20-6804000	Механизм подвески	Suspension	1
6.	20-6800009	Рукоятка	Handle	1
7.	20-6805000	Остов сиденья	Seat frame	1
8.	2256010-6800013	Скоба	Cramp	1
9.	20-6805040	Рукоятка	Handle	1
10.	20-6804180	Амортизатор	Shock absorber	1
11.	20-6804060	Опора	Support	1
12.	20-6804220	Рукоятка	Handle	1
13.	20-6804101	Винт	Screw	1
14.	20-6804012	Рычаг	Level	1
15.	20-6804210	Рама	Frame	1
16.	20-6804030	Рама	Frame	1

* Допускается замена на 2001C/SM80X Сиденье (в сборе) (Seat)

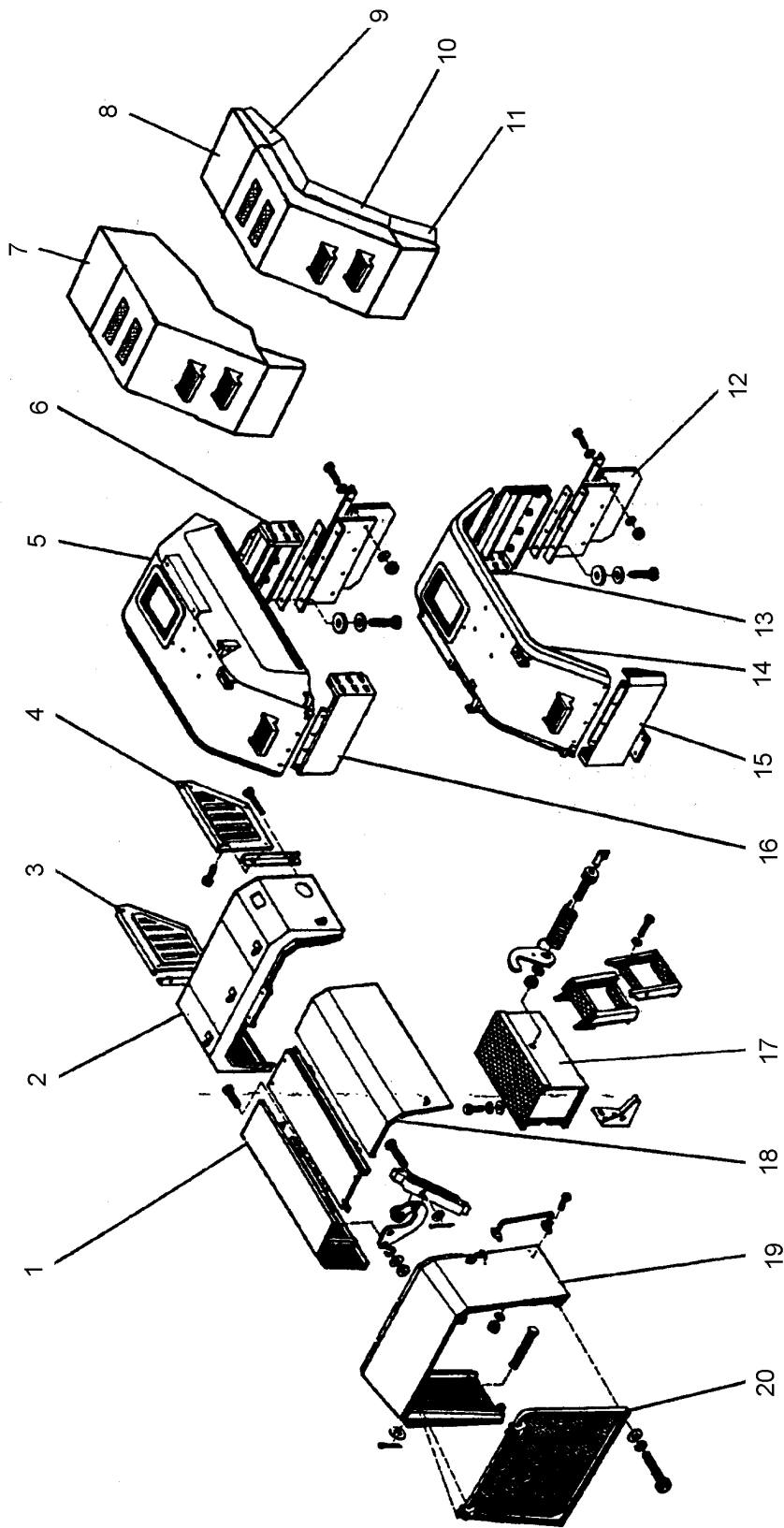


Рис. 59 Облицовка
Fig. 59. Lining

Рис. 59. Облицовка

Fig. 59. Lining

702МВ-8400000

Поз. Ref. N	Обозначение Designation	Наименование	Name	Кол-во Qty.
1	2	3	4	5
1.	2256010-8400220-1	Крышка правая	Right-hand cover	1
2.	2256010-8400020-1	Арка	Bow	1
3.	2256010-8400178	Щиток правый	Right-hand shield	1
4.	2256010-8400177	Щиток левый	Left-hand shield	1
5.	2256010-8400050-1	Крыло переднее правое	Right-hand front wing	1
6.	2256010-8400110-1	Опора	Support	1
7.	702МВ-8402020	Крыло	Wing	1
8.	702МВ-8402010	Крыло	Wing	1
9.	702МВ-8402033	Брызговик	Mudguard	2
10.	702МВ-8402032	Брызговик	Mudguard	2
11.	702МВ-8402031	Брызговик	Mudguard	2
12.	2256010-8400185	Брызговик	Mudguard	2
13.	2256010-8400100-1	Опора	Support	1
14.	2765015-8400040	Крыло переднее левое	Left-hand front wing	1
15.	2256010-8400060-1	Опора	Support	1
16.	2256010-8400160	Опора	Support	1
17.	2765015-8400360	Трап	Ladder	1
18.	2256010-8400210-1	Крышка левая	Left-hand cover	1
19.	2256010-8400010-2-01	Арка передняя	Front bow	1
20.	2765015-8400030	Сетка	Screen	1

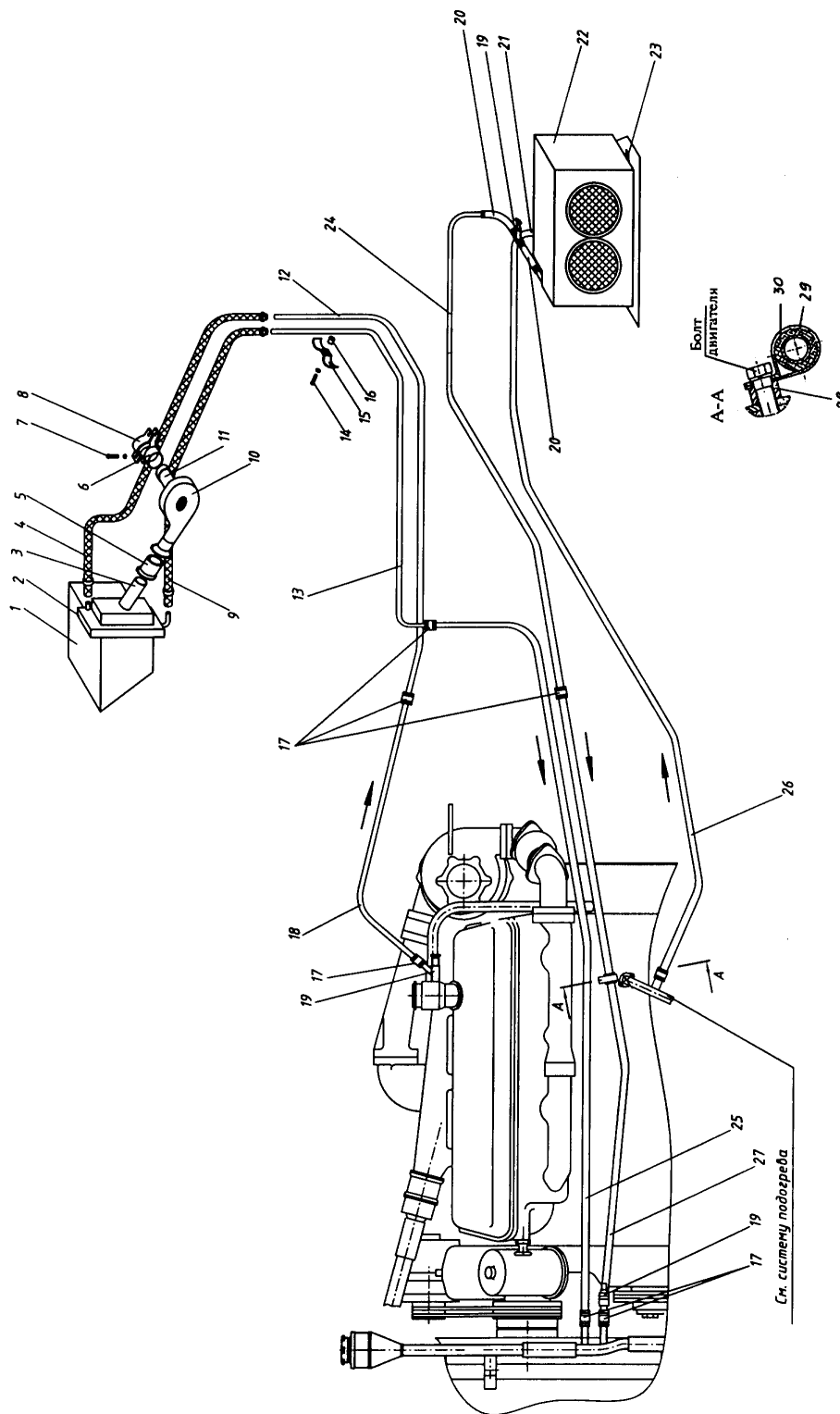


Рис. 60. Вентиляция и отопление кабины
Fig. 60. Ventilation and heating cab

Рис. 60. Вентиляция и отопление кабины

Fig. 60. Ventilation and heating cab

750-8100000-01

Поз. Ref. N	Обозначение Designation	Наименование	Name	Кол-во Qty.
1	2	3	4	5
1.	700Б-8100310-1	Воздуховод	Airline	1
2.	700А.8101000	Радиатор	Radiator	1
3.	700Б-8100320-1	Воздуховод	Airline	1
4.	2256010-8100016	Трубка	Pipe	1
5.	2256010-8100021	Муфта	Coupling	1
6.	2256010-8100019	Прокладка	Gasket	1
7.	M12x50	Болт	Bolt	4
8.	2256010-6701116-1-01	Хомут	Clip	2
9.	2256010-8100033-01	Трубка	Pipe	1
10.	700Б-8100400-1	Вентилятор	fan	1
11.	2МК246-04 (24В)	Электродвигатель	Electric motor	2
12.	2256010-8100016	Труба	Pipe	1
13.	2256010-8100016-01	Труба	Pipe	1
14.	M8x30	Болт	Bolt	2
15.	700А.3400027	Скоба	Cramp	1
16.	700.1100047	Проставка	Gasket	3
17.	701.8100014-1	Трубка	Pipe	7
18.	744Р-8110011	Труба	Pipe	1
19.	ВС-11(Кр.29) ОСТ 37.001.241-81	Кран	Cock	3
20.	744Р-8110015-1-01	Трубка	Pipe	2
21.	744Р-8110015-1	Трубка	Pipe	1
22.	ОТ-2-У2-24-03 ТУ 3-760.0-93	Отопитель	Heater	1
23.	744-8110030	Плита	Plate	1
24.	702МБ-01-8100018	Трубка	Pipe	1
25.	702МБ-01-8100018-01	Трубка	Pipe	1
26.	702МБ-01-8100018-02	Трубка	Pipe	1
27.	744Р-8110011-07	Труба	Pipe	1
28.	700.1100047	Проставка	Gasket	1
29.	22.29.9,0 ОСТ 23.2.121-84	Скоба	Cramp	1
30.	700А.1100057-02	Втулка	Bushing	1

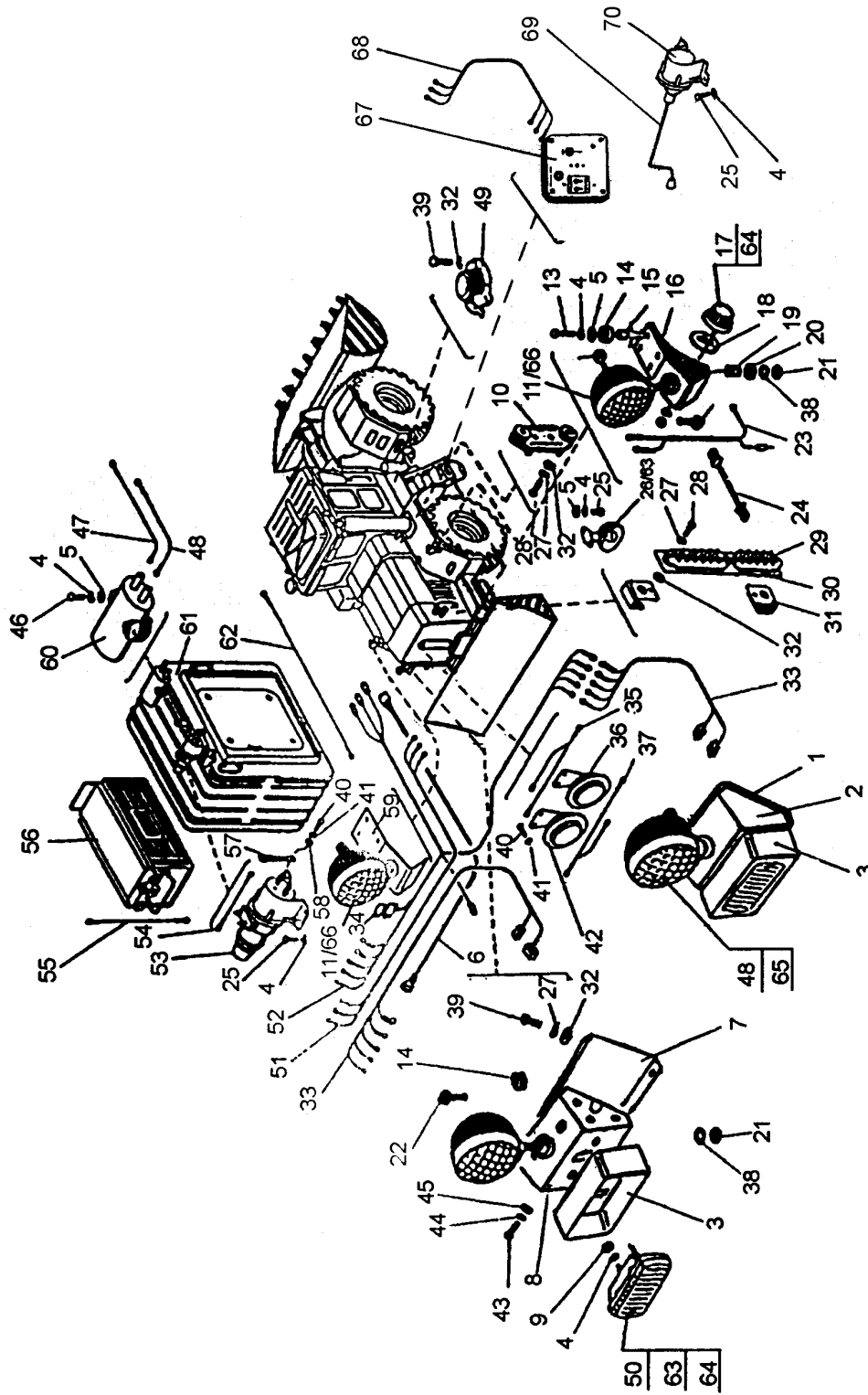


Рис. 61. Электрооборудование
Fig. 61. Electrical equipment

Рис. 61. Электрооборудование

Fig. 61. Electrical equipment

703МА-3798000 (К-703МА-12)

2256010-3798000 (К-703М-12)

703МА-3700000 (К-703МА-12)

703М-3700000 (К-703М-12)

744Р-3761000-1

744-3748000-2-01

Поз. Ref. N	Обозначение Designation	Наименование	Name	Кол-во Qty.
1	2	3	4	5
1.	702МВ-3798005	Крышка левая	Cover left	1
2.	702МВ-3798020	Кронштейн левый	Bracket left	1
3.	702МВ-3798030	Кожух	Case	2
4.	6.65Г.05	Шайба	Washer	16
5.	А6.01.019	Шайба	Washer	12
6.	ЭУДМ06.00020-1	Жгут	Bundled	1
7.	702МВ-3798006	Крышка правая	Cover right	1
8.	702МВ-3798010	Кронштейн правый	Bracket right	1
9.	М6	Гайка	Nut	4
10.	14.3723000	Панель соединительная	Connection panel	2
11.	2256010-3798020	Фара ФГ16-К с проводами	Head lamp	2
12.	700.3700011	Шар	Ball	2
13.	М6х25	Болт	Bolt	8
14.	2256010-3798027	Амортизатор	Shock absorber	8
15.	2256010-3798026	Втулка	Bushing	8
16.	2256010-3798290	Кронштейн сварной левый	Left-hand bracket	1
17.	УП101	Повторитель боковой указателя поворота УП101БЭ	Side repeater of turn indicator	2
18.	700А.3700058	Прокладка	Gasket	2
19.	700.3700012	Пружина	Spring	2
20.	700.3700013	Чашка	Cup	2
21.	М12х1,25	Гайка	Nut	4
22.	700.3700043-2	Наконечник резиновый	Tip rubber	2
23.	2256010-3798070	Жгут проводов рабочей фары	Bundled leads	2
24.	2256010-3798100	Вилка ПС 315 с проводами	Plug with wiring	1
25.	М6х16	Болт	Bolt	4
26.	ПД308А	Лампа ПД308А	Lamp	1
27.	5.65Г.05	Шайба	Washer	8
28.	ВМ5х20	Винт	Screw	8

1	2	3	4	5
29.	2256010-3795140	Панель соединительная	Connection panel	4
30.	2256010-3795015	Планка	Strip	2
31.	2256010-3798019	Кронштейн	Bracket	4
32.	A5.01.019	Шайба	Washer	4
33.	2256010-3798140	Жгут проводов контейнера	Bundled leads	2
34.	543.3722	Предохранитель	Safety lock	1
35.	2256010-3798240	Провод 31	Lead 31	1
36.	C314	Сигнал звуковой	Horn	1
37.	2256010-3798230	Провод 96	Lead 96	1
38.	12.65Г.05	Шайба	Washer	4
39.	ВМ5х12	Винт	Screw	8
40.	M8х16	Болт	Bolt	4
41.	8.65Г.05	Шайба	Washer	4
42.	C313	Сигнал звуковой безрупорный	Horn	1
43.	M10х20	Болт	Bolt	6
44.	10.65Г.05	Шайба	Washer	2
45.	A10.01.019	Шайба	Washer	6
46.	M6х45	Болт	Bolt	2
47.	2256010-3798110-08	Провод 1	Lead 1	1
48.	2256010-3798110-09	Провод 1	Lead 1	1
49.	2256010-3797018-1	Крышка	Cover	1
50.	231.3712	Фонарь передний	Forward light	2
51.	2765015-3798030	Жгут проводов правого лонжерона	Bundled leads	1
	2256010-3798050-1	Жгут проводов правого лонжерона	Bundled leads	1
52.	2765015-3798010	Жгут проводов генераторный	Bundled leads	1
	2256010-3798220	Жгут проводов генераторный	Bundled leads	1
53.	1420.3737	Выключатель "массы"	Earth switch	1
54.	2256010-3798110	Провод 3	Lead 3	1
55.	2256010-3700010	Провод 2	Lead 2	1
56.	6СТ-190ТР	Батарея аккумуляторная	Storage battery	2
57.	2256010-3798320	Провод "массы" выключателя "массы"	Lead "weight" of earth switch	1
58.	8.01.019	Шайба	Washer	4
59.	2256010-3798280	Кронштейн передний правый	Front right bracket	1
60.	ПС315	Розетка ПС315	Socket	1
61.	744-3748000-2-01	Контейнер	Container	1
62.	2256010-3798110-13	Провод 1	Lead 1	1
63.	A24-5-1	Лампа	Lamp	10

1	2	3	4	5
64.	A24-21-3	Лампа	Lamp	8
65.	A24-55/50	Лампа	Lamp	4
66.	A24-60÷40	Лампа	Lamp	3
67.	ПЖД600Н-1015410	Щиток управления	Shield	1
68.	744Р1-3798130	Жгут проводов подогревателя	Bundled leads	1
69.	2111-3707080-01	Провод	Lead	1
70.	ТК107	Коммутатор транзисторный	Switchboard transistor	1

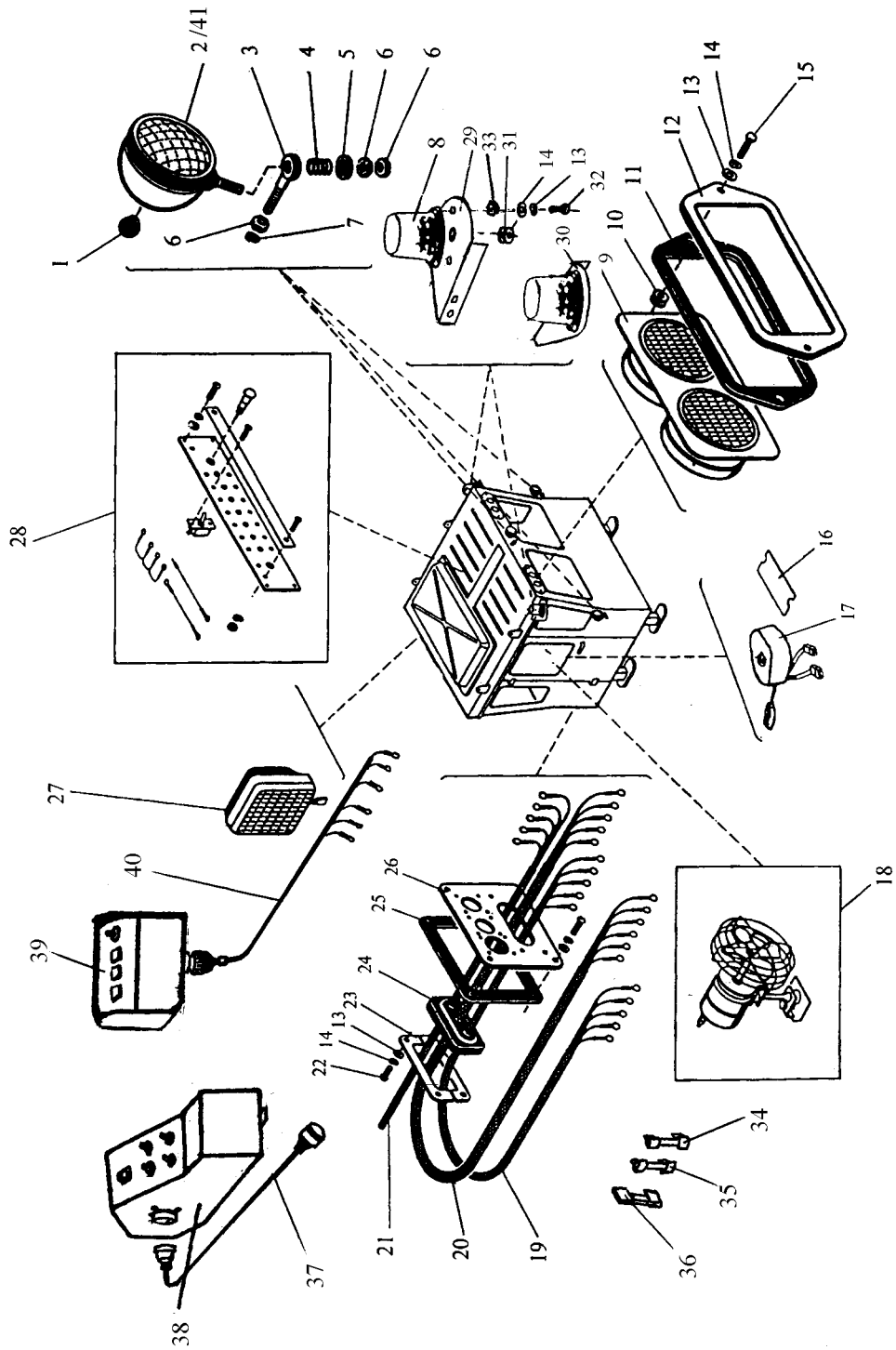


Рис. 62. Электрооборудование кабины
Fig. 62. Cab electrical equipment

Рис. 62. Электрооборудование кабины

Fig. 62. Cab electrical equipment

702МВ-3799000

Поз. Ref. N	Обозначение Designation	Наименование	Name	Кол-во Qty.
1	2	3	4	5
1.	700.3700011-1	Шар	Ball	3
2.	2256010-3799060-1	Фара ФГ16-К с проводами	Head lamp	3
3.	700А.3799220	Опора фары	Support head lamp	3
4.	700.3700012	Пружина	Spring	3
5.	700.3700013	Чашка	Cup	3
6.	M12x1,25	Гайка	Nut	9
7.	12.65Г.05	Шайба	Washer	9
8.	МП-01-24	Маячок проблесковый	Lighthouse pulsed	2
9.	33.3711	Блок-фара	Head lamp unit	2
10.	2256010-3799027	Втулка	Bushing	4
11.	2256010-3799026	Уплотнитель	Seal	2
12.	2256010-3799024	Рамка	Frame	2
13.	6.01.019	Шайба	Washer	4
14.	6.65Г.05	Шайба	Washer	4
15.	M6x20	Болт	Bolt	4
16.	2256010-3799011	Прокладка	Gasket	1
17.	89.3709-02	Переключатель	Switch	1
18.	526-81.04.210	Вентилятор	Fan	2
19.	2256010-3799170-1	Жгут проводов передней стенки	Front wall bundled leads	1
20.	2256010-3799180-1	Жгут проводов блока релейного	Relays block bundled leads	1
21.	2256010-3799190-1	Жгут проводов питания прицепа	Bundled conductors to supply power to trailer	1
22.	M6x12	Винт	Screw	8
23.	2256010-3799019-1	Планка	Strip	2
24.	2256010-3799013-1	Уплотнитель	Seal	1
25.	2256010-3799024	Рамка	Frame	1
26.	2256010-3799020-1	Крышка	Cover	1
27.	11.37.14	Плафон	Upper lamp	1
28.	703МД-3799010	Блок выключателей	Switch block	1
29.	703МД-3799007-1-01	Кронштейн	Bracket	1
30.	703МД-3799007-1	Кронштейн	Bracket	1
31.	700.3700039	Втулка	Bushing	2
32.	M6x25	Болт	Bolt	6
33.	M6	Гайка	Nut	6
34.	ПВ-10, 30В	Предохранитель	Safety lock	11
35.	ПВ-30, 30В	Предохранитель	Safety lock	4
36.	ПВ-60, 30В	Предохранитель	Safety lock	2

1	2	3	4	5
37.	ЭУДМ06.00010-1	Жгут	Bundled	1
38.	ЭУДМ06.02000	Пульт управления	Control panel	1
39.	Э702МВ-4101000	Пульт реверса	Board reverser	1
40.	Э702МВ-4101010	Жгут	Bundled	2
41.	A24-60÷40	Лампа	Lamp	3

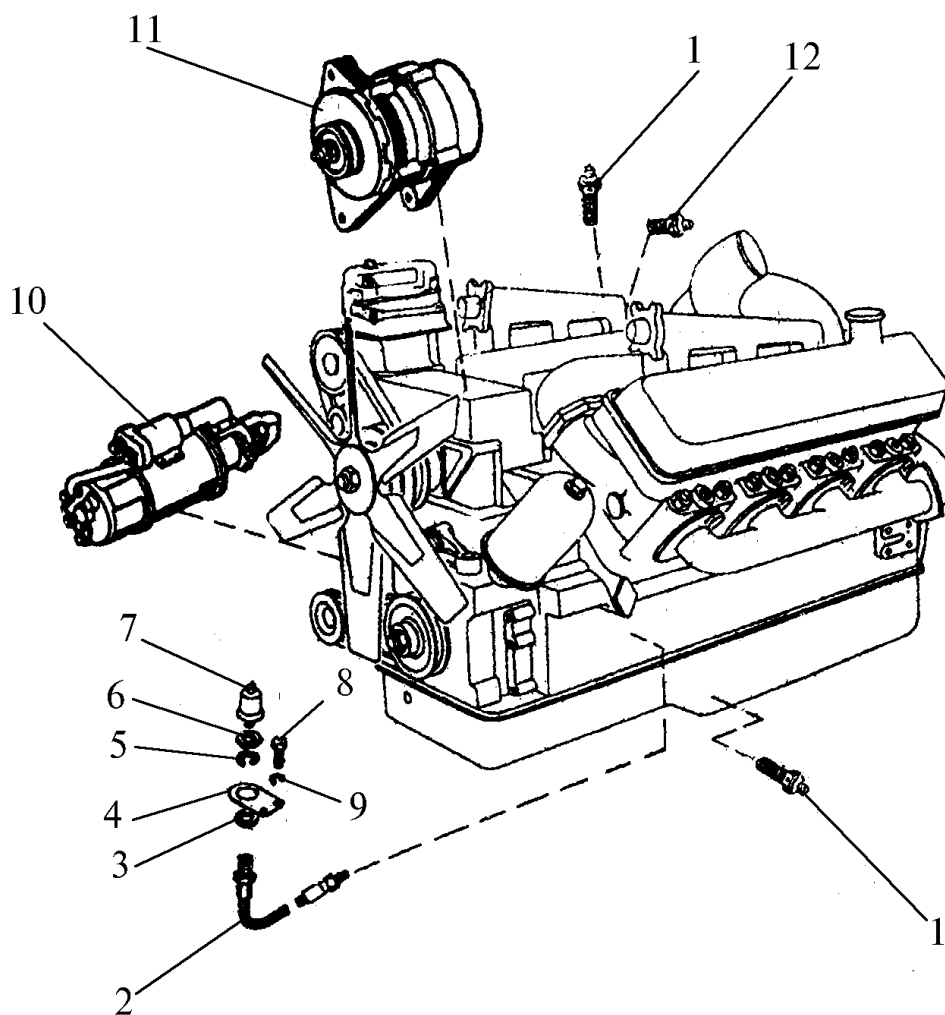


Рис. 63. Электрооборудование двигателя
 Fig. 63. Engine electrical equipment

Рис. 63. Электрооборудование двигателя

Fig. 63. Engine electrical equipment

702МВ-3800000

Поз. Ref. N	Обозначение Designation	Наименование	Name	Кол-во Qty.
1	2	3	4	5
1.	TM100	Датчик давления	Pressure gauge	2
2.	700.3800090	Рукав	Hose	1
3.	A20.01.019	Шайба	Washer	1
4.	700A.3800011-2	Кронштейн	Bracket	1
5.	20.65Г.05	Шайба	Washer	1
6.	M20x1,5	Гайка	Nut	1
7.	18.38.29010	Датчик давления	Pressure gauge	1
8.	M8x16	Болт	Bolt	2
9.	8.65Г.05	Шайба	Washer	1
10.	253708-01	Стартер	Starter	1
11.	5702.3701	Генератор	Generator	1
12.	TM104	Сигнализатор	Indicator	1

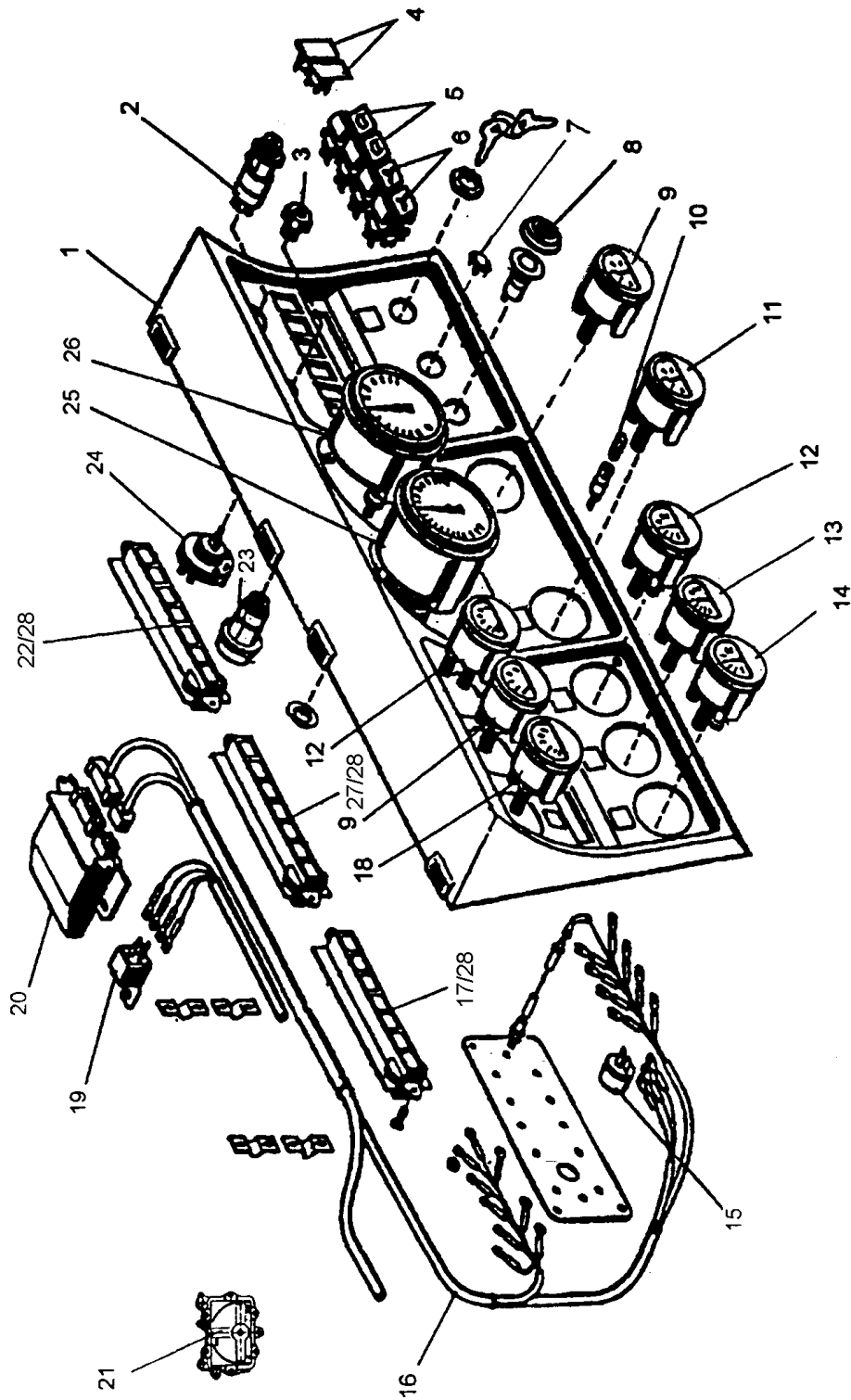


Рис. 64. Щиток приборов
Fig. 64. Dashboard

Рис. 64. Щиток приборов

Fig. 64. Dashboard

702МВ-3805000-01

Поз. Ref. N	Обозначение Designation	Наименование	Name	Кол-во Qty.
1	2	3	4	5
1.	2256010-3805011-1	Панель приборов	Instrument panel	1
2.	32.3710	Выключатель аварийной сигнализации	Emergency signal switch	1
3.	700А.3805090	Ручка	Handle	1
4.	2256010-3805014	Заглушка	Stopper	2
5.	П150-14.10	Переключатель П150	Switch	2
6.	ВК-343-01-12	Выключатель ВК343	Switch	2
7.	2256010-3805013	Заглушка	Stopper	1
8.	700.3805125	Протектор	Protector	1
9.	33.3810	Приемник указателя давления масла	Oil pressure indicator receiver	2
10.	A24-2	Лампа	Lamp	8
11.	2256010-3805230	Приемник указателя давления 14.3810	Pressure indicator receiver	1
12.	36.3807	Приемник указателя температуры	Temperature indicator receiver	2
13.	3452.3810	Приемник указателя давления воздуха	Air pressure indicator receiver	1
14.	11.3812-Э	Указатель напряжения	Voltage indicator	1
15.	2256010-3805120	Прерыватель контрольной лампы ручного тормоза РС493-У	Circuit breaker of hand brake control lamp	1
16.	702МВ-3805010	Жгут проводов 1	Bundled leads 1	1
17.	2311.3803-08	Блок контрольных ламп	Block of signal lights	1
18.	34.3806	Приемник указателя давления масла	Oil pressure indicator receiver	1
19.	11.3747010 или 901.3747	Реле	Relay	1
20.	РС951-А	Прерыватель указателя поворота	Turn indicator circuit breaker	1
21.	2712.3702	Регулятор напряжения	Regulator pressure	1
22.	2311.3803-06	Блок контрольных ламп	Block of signal lights	1
23.	1202.3704-02	Выключатель стартера	Switch of starter	1
24.	ВК416-Б-01	Выключатель света щитка приборов с реостатом	Dashboard switch provided with rheostat	1
25.	18.3813	Тахометр	Tachometer	1
26.	3101.3802	Спидометр	Speedometer	1
27.	2311.3803-07	Блок контрольных ламп	Block of signal lights	1
28.	A24-1,2	Лампа (взамен СМ28-1,5)	Lamp	18

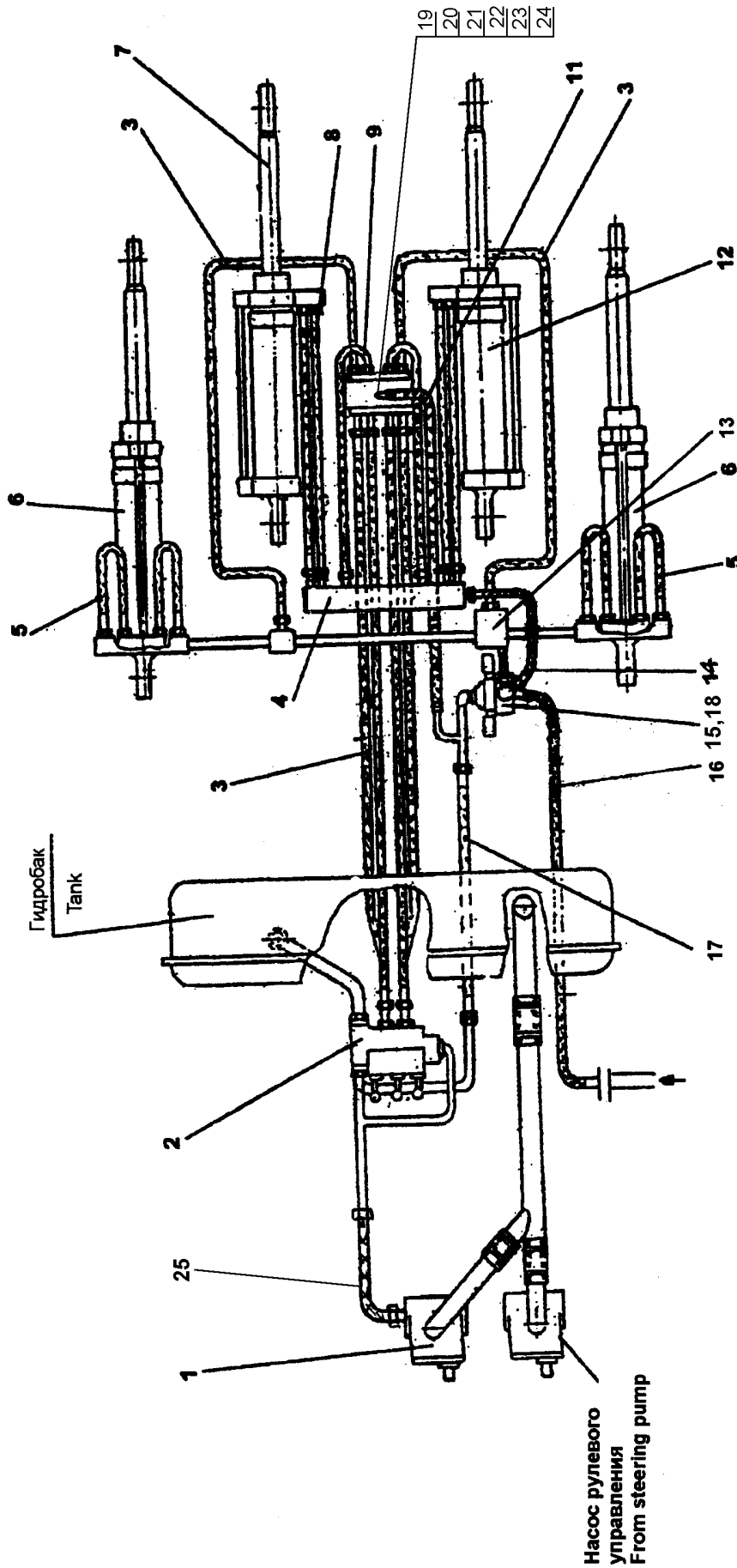


Рис. 65. Гидросистема погрузочного оборудования
Fig. 65. Hydraulic system of loading equipment

Рис. 65. Гидросистема погрузочного оборудования

Fig. 65. Hydraulic system of loading equipment

ПК-6-4600005-10
Э702МВ-4600000-1

Поз. Ref. N	Обозначение Designation	Наименование	Name	Кол-во Qty.
1	2	3	4	5
1.	НШ 100А-3-Л	Насос	Pump	1
2.	P160-3/1-111-10	Гидрораспределитель	Control block	1
3.	ПК-6-4650010-10-01	Рукав	Hose	6
4.	ПК-6-4609005-10	Коллектор	Collector	1
5.	ПК-6-4635010-10-01	Рукав	Hose	4
6.	Ц160x1000-3-4	Гидроцилиндр	Cylinder	2
7.	Ц160x560-3-4	Гидроцилиндр	Cylinder	1
8.	ПК-6-4635010-10	Рукав	Hose	4
9.	ПК-6-4650010-10	Рукав	Hose	2
10.	ПК-6-4605005-10	Блок защиты	Protective block	1
11.	20x29-1,6	Рукав	Hose	1
12.	Ц160x560-3-4-01	Гидроцилиндр	Cylinder	1
13.	ПК-6-4607005-10	Коллектор	Collector	1
14.	2256010-3400190	Рукав	Hose	2
15.	ВЕХ16.64...-ППС3	Гидроблок	Hydroblock	1
16.	700А.3400070-02	Рукав	Hose	2
17.	2256010-3400190-01	Рукав	Hose	1
18.	ГК2.25.00	Клапан	Valve	1
19.	010-014-25-2-3	Кольцо	Ring	14
20.	030-035-30-2-3	Кольцо	Ring	15
21.	045-050-30-2-2	Кольцо	Ring	4
22.	003-005-14-2-3	Кольцо	Ring	2
23.	012-016-25-2-3	Кольцо	Ring	4
24.	020-025-30-1-3	Кольцо	Ring	2
25.	2256010-3400190	Рукав	Hose	1

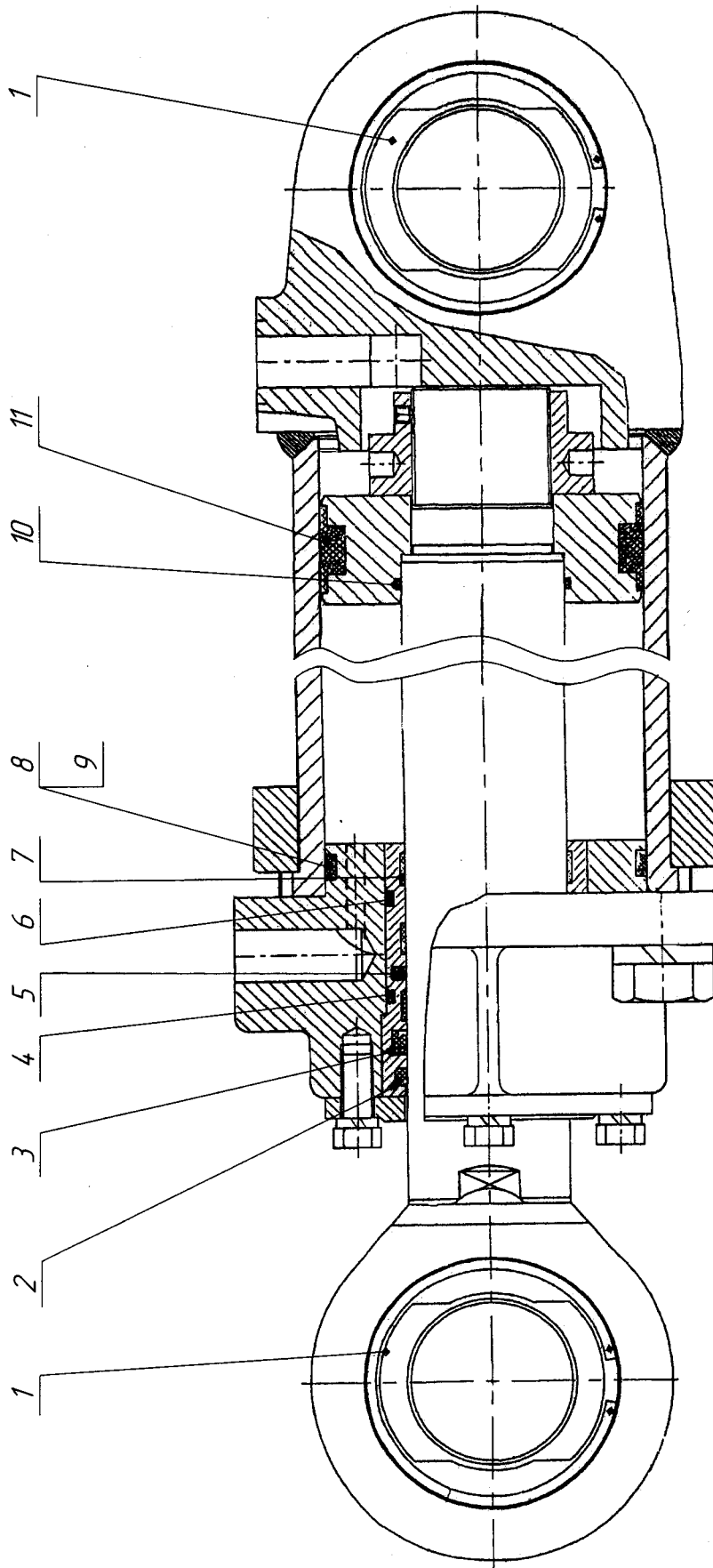


Рис. 66. Уплотнения и подшипники гидроцилиндров погрузочного оборудования
 Fig. 66. Sealings and bearings of loader cylinders

Рис. 66. Уплотнения и подшипники гидроцилиндров погрузочного оборудования производства SIA "Hidrolats"

Fig. 66. Sealing and bearings of loader cylinders SIA "Hidrolats"

Поз. Ref. N	Обозначение Designation	Наименование	Name	Кол-во Qty.
1	2	3	4	5
1.		Подшипник ШСЛ-80	Bearing	2
2.		Грязесъемник Excluder 500	Protector	1
3.		Уплотнение L-Cup WEP 200800-Z05N RL26N0800-Z04	Seal	1
4.		Кольцо O-Ring (90x5) OR 5009000-N7003	Ring	2
5.		Уплотнение Stepsealk RS1500800-Z51 N	Seal	1
6.		Кольцо защитное Back-up BG 4000920-PT00	Ring	1
7.		Направляющая WearRing GR 7300800-C380	Guide	3
8.		Кольцо O-Ring (145,42x7,0) ORAR 00435-N7003	Ring	1
9.		Кольцо защитное Back-up BG 5801484-PT00	Ring	1
10.		Кольцо O-Ring (78,74x5,33) ORAR 00338-N7003	Ring	1
11.		Уплотнение DAS (160x135x25,4x44,4) PCB1A1600-NCRO	Seal	1

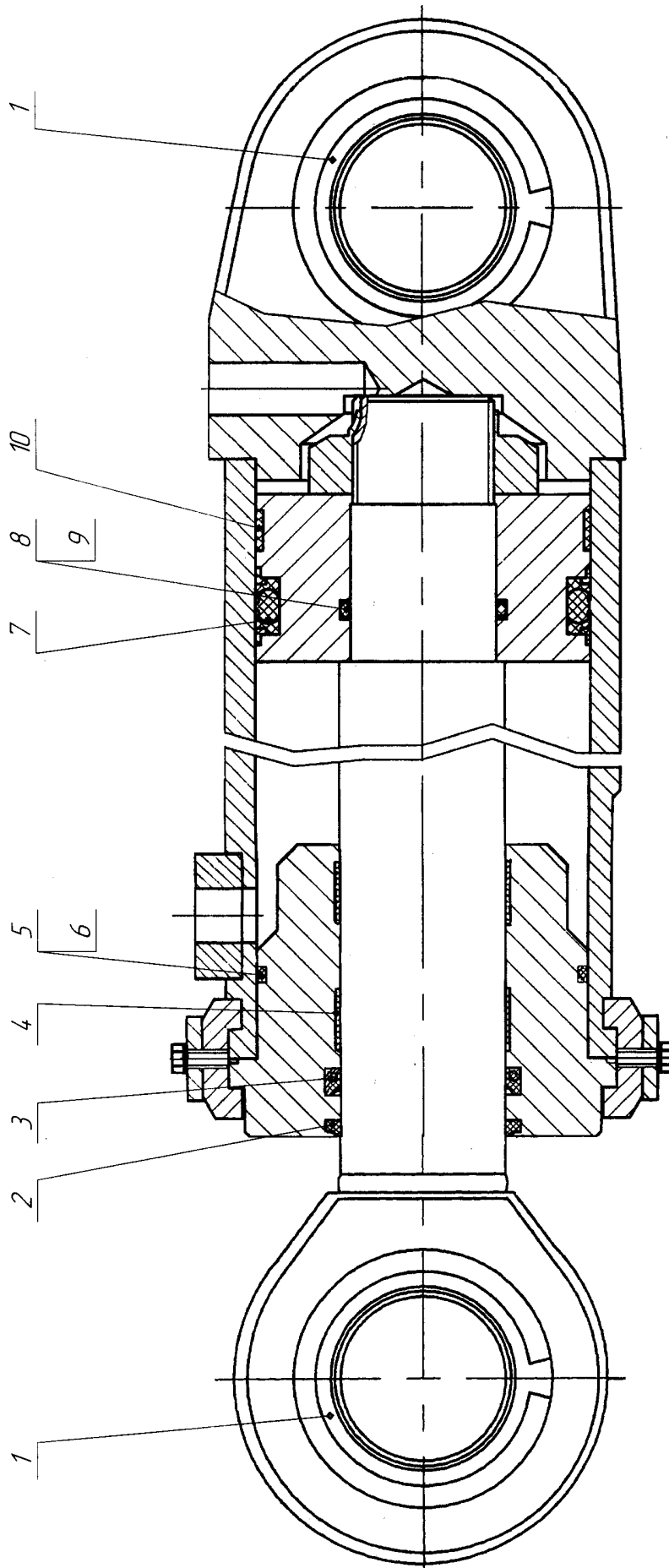


Рис. 66а. Уплотнения и подшипники гидроцилиндров погрузочного оборудования производства ОАО "Елецгидроагрегат"
 Fig. 66a. Sealings and bearings of loader cylinders

Рис. 66а. Уплотнения и подшипники гидроцилиндров погрузочного оборудования производства ОАО "Елецгидроагрегат"

Fig. 66a. Sealing and bearings of loader cylinders

Поз. Ref. N	Обозначение Designation	Наименование	Name	Кол-во Qty.
1	2	3	4	5
1.		Подшипник ШСЛ-80	Bearing	2
2.		Грязесъемник	Protector	1
3.		Г-1-080-4 (WR-080) Уплотнение УШ-3-080-4 (UR/P-080-095-13)	Seal	1
4.		Кольцо опорно - направ- ляющее КО-2-080-086-30 (G2-080-086-30)	Ring	2
5.	150-160-58-2-3	Кольцо	Ring	1
6.	Ц160x1250.058	Кольцо защитное	Ring	1
7.		Уплотнение DAS 160 138	Seal	1
8.	070-080-58-2-2	Кольцо	Ring	1
9.	Ц125Сx1000.052	Кольцо защитное	Ring	2
10.		Кольцо E/DWR 160/3-19,2	Ring	1

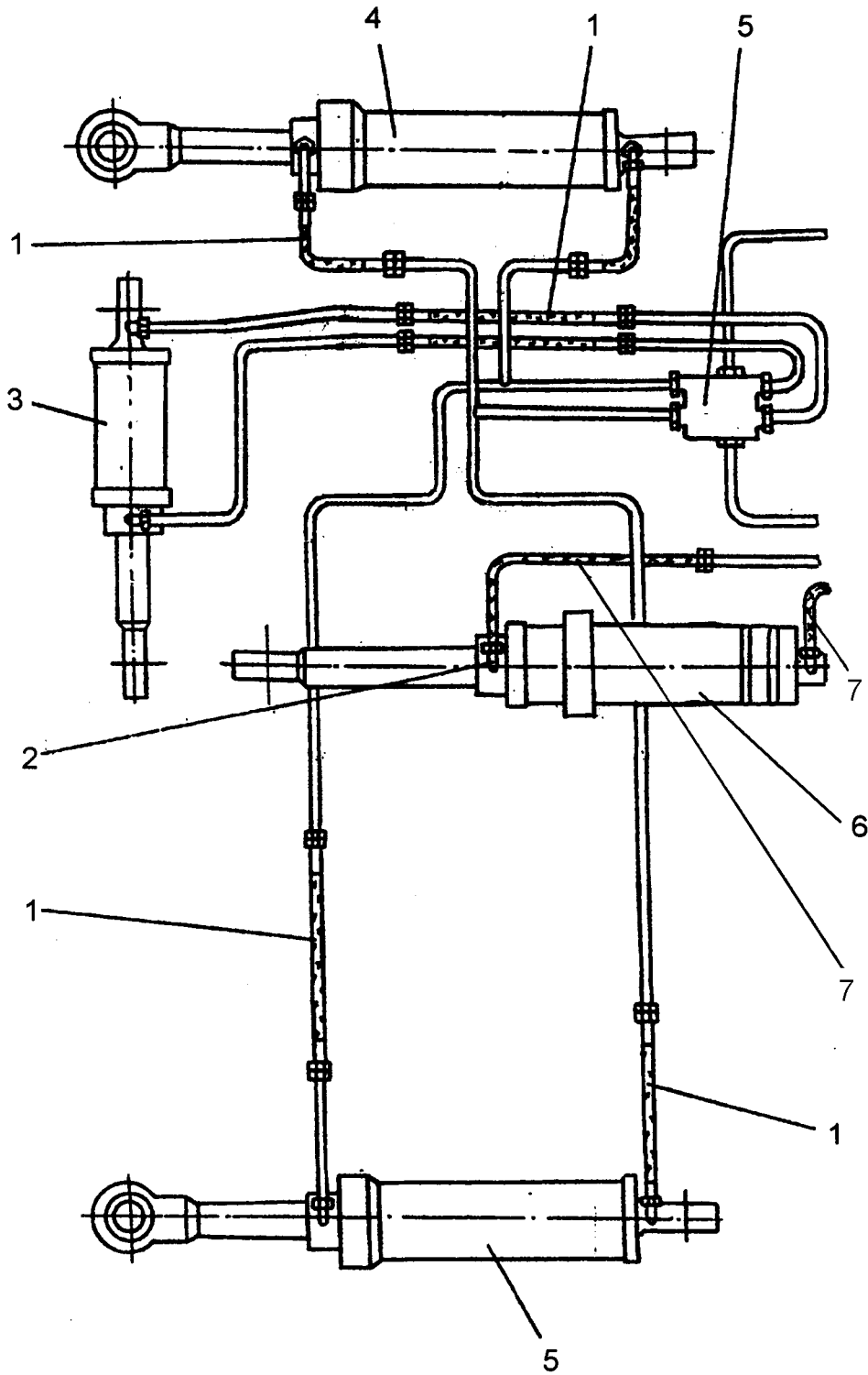


Рис. 67. Гидросистема бульдозерного оборудования
 Fig. 67. Hydraulic system of dozer equipment

Рис. 67. Гидросистема бульдозерного оборудования

Fig. 67. Hydraulic system of dozer equipment

УДМ05.00000-3

Поз. Ref. N	Обозначение Designation	Наименование	Name	Кол-во Qty.
1	2	3	4	5
1.	2256010-3400320-3	Рукав	Hose	6
2.	УДМ.0500070	Дроссель	Throttle	1
3.	УДМ.0003000-2	Гидроцилиндр	Cylinder	1
4.	УДМ.0002000-2-01	Гидроцилиндр 160x800	Cylinder	2
5.		Распределитель электро- гидравлический 2РЭГ50-00	Control valve	1
6.	УДМ.0001000-2	Гидроцилиндр 160x800	Cylinder	1
7.	700А.3400070-01	Рукав	Hose	2

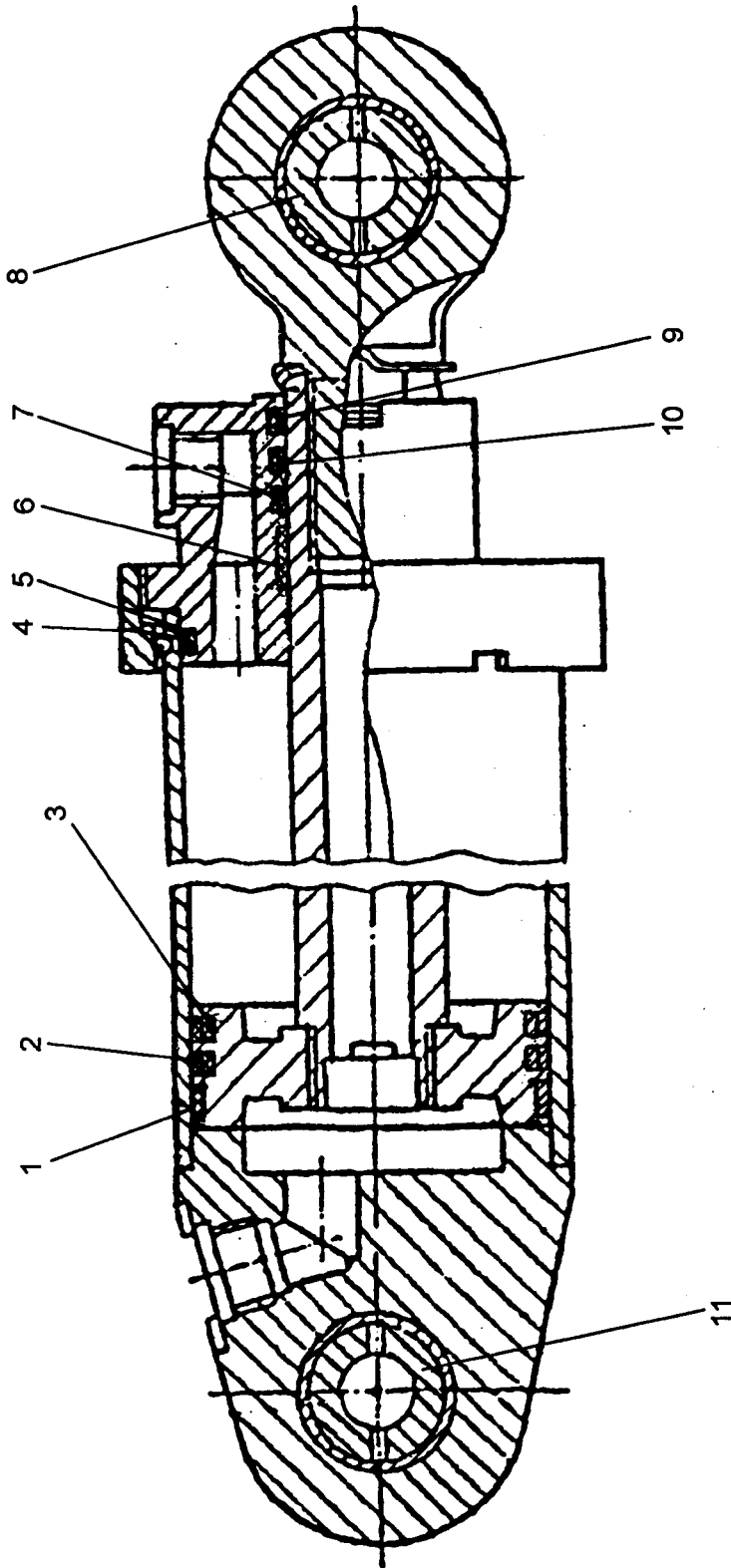


Рис. 68. Уплотнения "Элконт" и подшипники гидроцилиндров бульдозерного оборудования
 Fig. 68. "Elkont" seals and bearings of dozer's cylinders

Рис. 68. Уплотнения "Элконт" и подшипники гидроцилиндров бульдозерного оборудования

Fig. 68. "Elkont" seals and bearings of dozer's cylinders

Поз. Ref. N	Обозначение Designation	Наименование	Name	Кол-во Qty.		
				УДМ.00.01000-2	УДМ.00.02000-2-01	УДМ.00.03000-2
1	2	3	4	5	6	7
1.	E21-160-15-4 ТУ 18.0105-95	Кольцо опорное	Ring	1	1	1
2.	E13-160 ТУ 18.0104-95	Кольцо	Ring	2	2	2
3.	02-160	Кольцо	Ring	2	2	2
4.	150-160-58-1-3	Кольцо	Ring	1	1	1
5.	700-40-6309	Шайба защитная	Safety washer	1	1	1
6.	E22-70-30-2.5 ТУ 18.0106-95	Кольцо опорное	Ring	1	1	1
7.	01-070	Кольцо	Ring	3	3	3
8.	МДК 3.05.06.020 (2ШСЛ60)	Подшипник	Bearing	---	1	---
9.	E52-070 ТУ 18.0107-95	Грязесъемник	Protector	1	1	1
10.	E1-070-3 ТУ 18.0101-95	Кольцо	Ring	2	2	2
11.	2229.3497.0769 (ШСЛ60К)	Подшипник	Bearing	1	1	2

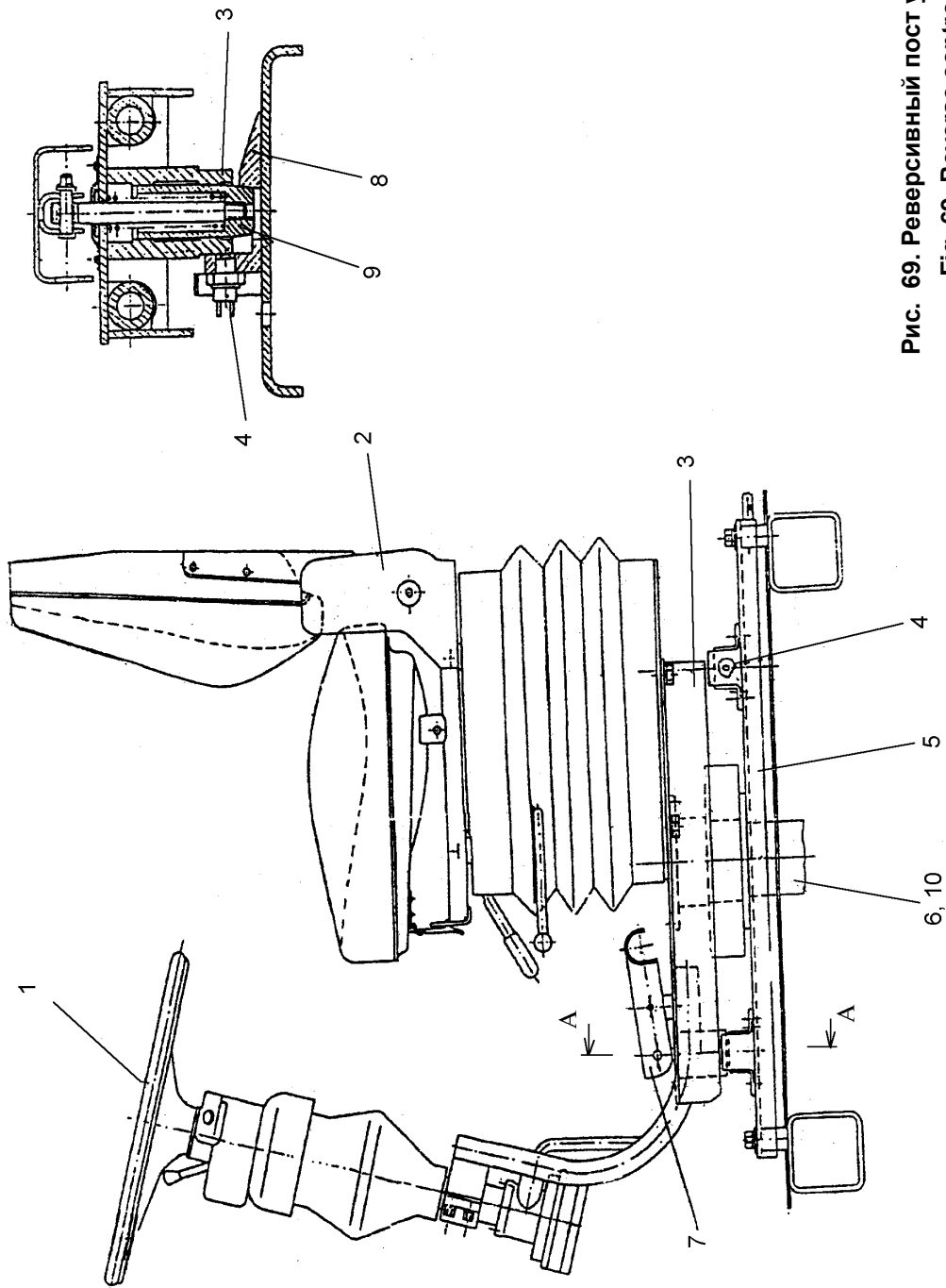


Рис. 69. Реверсивный пост управления.
Fig. 69. Reverse control post.

Рис. 69. Реверсивный пост управления

Fig. 69. Reverse control post

Поз. Ref. N	Обозначение Designation	Наименование	Name	Кол-во Qty.
1	2	3	4	5
1.	702МВ-3401000	Колонка рулевая	Column steering	1
2.	20-6800000*	Сиденье	Seat	1
3.	702МВ-8703000	Платформа поворотная	Turning platform	1
4.	ЭК418-А-3716000	Датчик	Gauge	2
5.	702МВ-8703011	Балка	Beam	1
6.	702МВ-8703032	Устройство поворотное	Turning control valve	1
7.	702МВ-8703020	Педаль	Pedal	1
8.	702МВ-8703014	Ограничитель	Limiter	2
9.	702МВ-8703015	Стопор	Stopper	1
10.	050-060-58-1-3	Кольцо	Ring	1

* Допускается замена на 2001С/SM80X Сиденье (Seat)

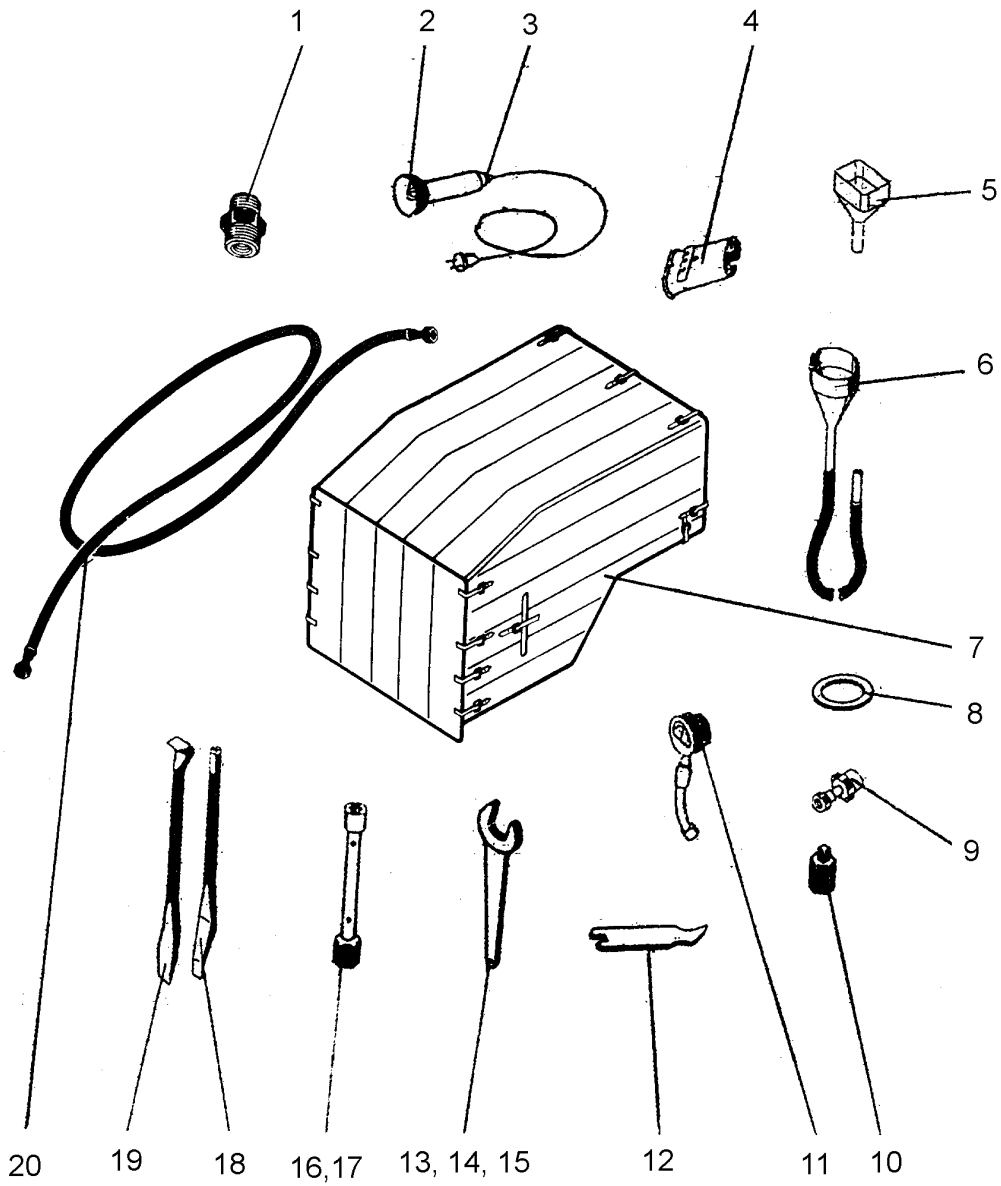


Рис. 70. Инструмент и принадлежности
 Fig. 70. Tool and accessories

Рис. 70. Инструмент и принадлежности

Fig. 70. Tool and accessories

2256010-3900000

Поз. Ref. N	Обозначение Designation	Наименование	Name	Кол-во Qty.
1	2	3	4	5
1.	2256010-3900020	Переходник в сборе	Adapter assembly	1
2.	A24-21-3	Лампа	Lamp	1
3.	ПЛТМ-6	Светильник	Trouble light	1
4.	2256010-3798100	Вилка с проводами ПС315-150	Plug with wiring	1
5.	2256010-3900015	Воронка	Funnel	1
6.	2256010-3900040-1	Воронка	Funnel	1
7.	2256010-3900020	Чехол утеплительный	Cover	1
8.		Лента "ФУМ"	Scaling ribbon	1
9.	700A.39.00.100	Штуцер для накачки шин	Pipe union	1
10.	700.39.24.026	Вставка	Insert	1
11.	МД214	Манометр	Pressure gange	1
12.	700.39.01.015-1	Шплинтовыдергиватель	Cotter pin extractor	1
13.	700.39.24.012-1	Ключ S=32	Wrench	1
14.	700.39.24.012-2	Ключ S=41	Wrench	1
15.	700.39.24.012-3	Ключ S=46	Wrench	1
16.	700A.39.00.023	Ключ торцовый	Wrench	1
17.	2256010-3900013	Ключ торцовый	Wrench	1
18.	700.39.00.011	Лопатка-вороток	Tommy bar	1
19.	2256010-3900014	Лопатка	Tommy bar	1
20.	700.39.16.060	Шланг	Hose	1