

**АО «ПЕТЕРБУРГСКИЙ ТРАКТОРНЫЙ ЗАВОД»**

198097, Россия, Санкт-Петербург, пр-т Стачек, 47
Тел./факс: (812) 363-46-96 (многоканальный) – дирекция по продажам АО «ПТЗ»
www.kirovets-ptz.com kirovets.ru

УТВЕРЖДАЮ

Директор АО «ПТЗ»

С.А. Серебряков

**Цены на сельскохозяйственные тракторы КИРОВЕЦ К-708.4 (коммерческое наименование К-424) и дополнительное оборудование (опции) к ним для РФ**

Условия поставки (Инкотермс 2010) Франко завод г. Санкт-Петербург, пр. Стачек, 47

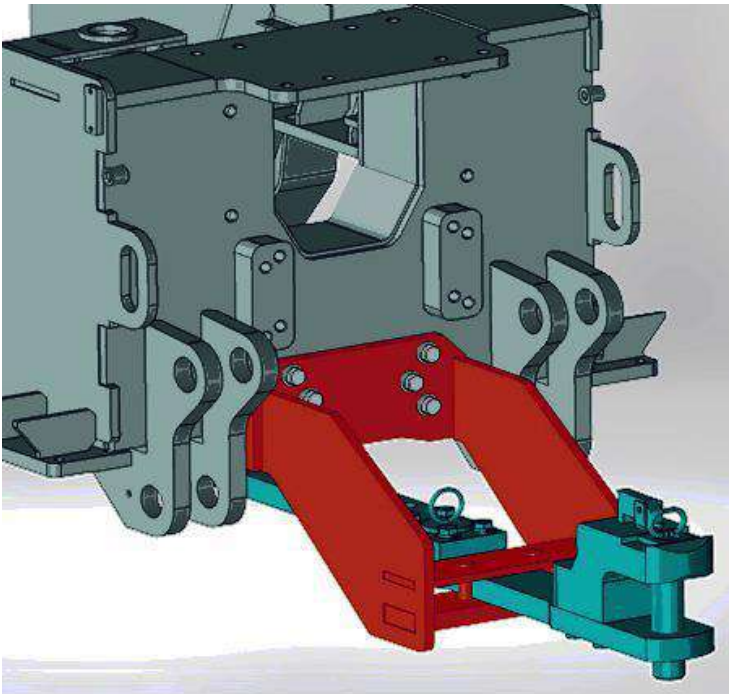
Прайс-лист действует с 15.08.2018 г.

| № пп | Наименование | Описание | Цена с НДС, руб. |
|--|--|--|------------------|
| Трактор в базовой комплектации | | | |
| 1 | Сельскохозяйственный трактор КИРОВЕЦ К-424 | Сельскохозяйственный трактор общего назначения тягового класса 4. Эксплуатационная масса 10 000 кг (без доп. балласта). Ширина 2540 мм, колесная база 3100 мм. Двигатель ЯМЗ-53625, 240 л.с. КПП автоматическая с блокировкой гидротрансформатора, электрогидравлическое переключение передач. Ведущие мосты с блокировкой дифференциалов, пружинный передний мост. Шины 23,1R26. Аксиально-поршневой насос 210 л/мин, 4 гидростанции, свободный слив и дренаж. Навесное устройство кат. III по ISO. | 4 571 249,00 |
| Дополнительное оборудование (опции) | | | |
| 1 | Колеса и комплекты сдвоявания | Сдвоявание колес применяется для увеличения площади контакта колес с опорной поверхностью и снижения удельного давления на почву | |
| 1.1 | Комплект сдвоявания колес для модели К-424 | 708.4-47.04.000: колесо с шиной 28,1R26; проставка; гайки M22x1,5 и M22x1,5 (4 комплекта) | 389 400,00 |
| 2 | Тягово-сцепные устройства (ТСУ) и навесные устройства (НУ) | ТСУ предназначены для соединения трактора и прицепной сельхозмашины, обеспечивают совмещение линии тяги трактора с направлением тягового сопротивления с.-х. машины, повышают курсовую устойчивость агрегата. НУ применяется для присоединения навесных агрегатов. | |
| 2.1 | МПУ (маятниковое прицепное устройство) | 708.5-46.42.000 | 33 630,00 |
| 2.2 | ТСУ лифтового типа | 708.4-46.30.000 | 40 592,00 |
| 2.3 | Переднее навесное устройство (ПНУ) | 7430-46.06.000. Трехточечное навесное устройство для фронтального агрегатирования навесных сельскохозяйственных орудий и машин | 127 900,00 |
| 3 | Балластные грузы | Предназначены для настройки машинно-тракторного агрегата с целью оптимизации тяговых и экономических параметров путем корректировки веса трактора и распределения его по осям | |
| 3.1 | Набор балластных грузов для установки на подмоторную и грузовую полурамы | 708.4-85.00.000-3: <ul style="list-style-type: none">• Балласт подмоторной рамы – 300 кг• Балласт грузовой рамы – 344 кг | 76 995,00 |
| 4 | Механизм отбора мощности (МOM) | Предназначен для привода внешнего рабочего оборудования. | |
| 4.1 | Задний MOM (65 л.с.) | Двухскоростной (1000 и 540 об/мин), независимый, с гидравлическим приводом, сменные хвостовики ВОМ, макс. мощность до 65 л.с.. | 225 170,00 |

Срок гарантии – 12 месяцев или 2000 моточасов (что наступит раньше)

Страница 1 из 1

Маятниковое Прицепное Устройство (МПУ) для тракторов марки «Кировец» серии К-4 (К-424)



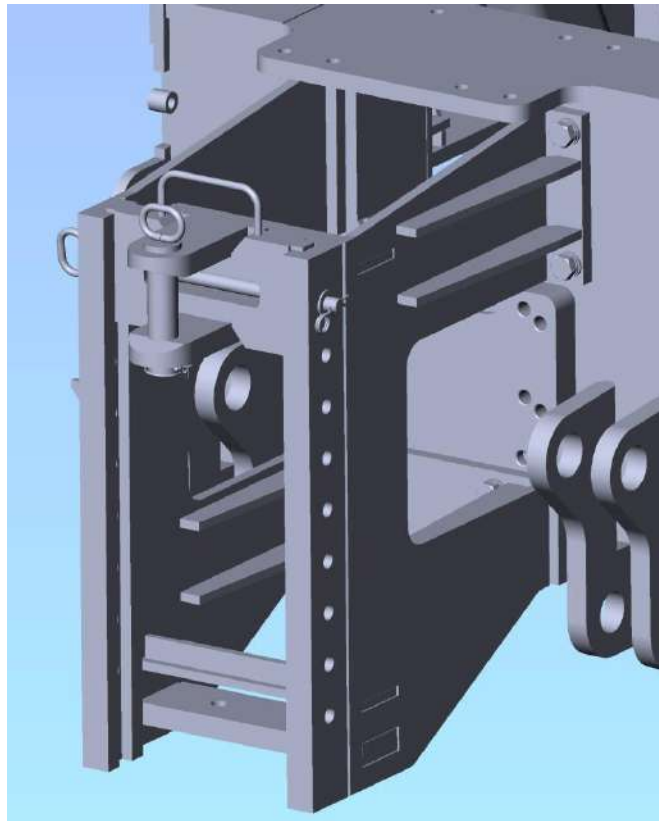
МПУ предназначено для агрегатирования тракторов «Кировец» серии К-4 (К-424) с прицепными сельхозмашинами и орудиями

Цена: **МПУ** (Маятниковое Прицепное Устройство) составляет 33 630 р., с НДС 18 % (без учета доставки).

Доставка: цена доставки (ориентировочно) составляет 6 000 р.

Срок поставки: до 60 календарных дней.

Тяговое Сцепное Устройство (ТСУ) для тракторов марки «Кировец» серии К-4 (К-424)



ТСУ – лифтового типа предназначено для агрегатирования тракторов «Кировец» серии К-4 (К-424) с тракторными и автомобильными прицепами, имеющими сцепные петли и их расположение по ГОСТ 2349.

Цена: **ТСУ** (Транспортное Сцепное Устройство) составляет 40 592 р., с НДС 18 % (без учета доставки).

Доставка: цена доставки (ориентировочно) составляет 6 000 р.

Срок поставки: до 60 календарных дней.