



## АО «ПЕТЕРБУРГСКИЙ ТРАКТОРНЫЙ ЗАВОД»



ООО ГК «Агроинвестхолдинг»

Официальный дилер АО «Петербургский тракторный завод»

443013, г. Самара, Московское шоссе, 4а, стр. 2,  
здание БЦ «Скала Холл», офис 13-2

Тел.: (846) 212-0-332, 212-0-338

E-mail: samara@agro-samara.ru www.agroinvestholding.ru



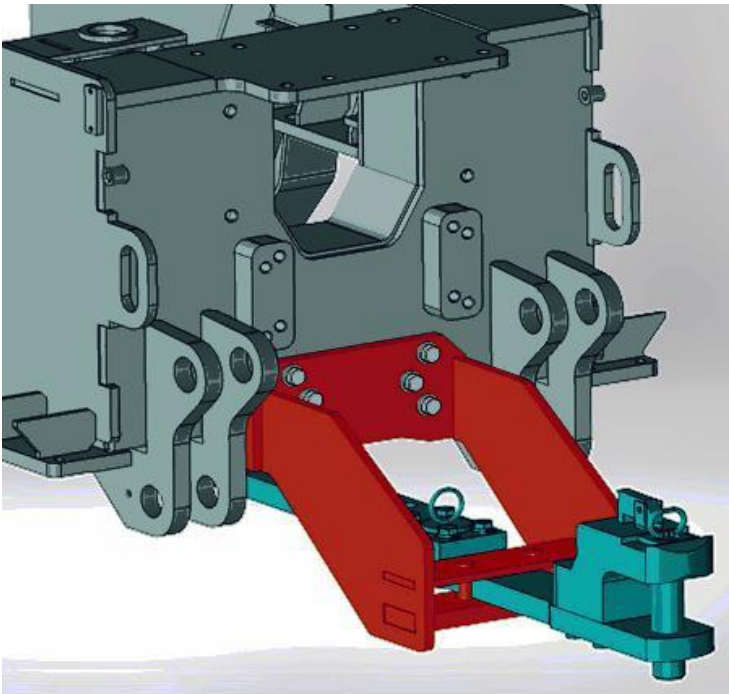
### Цены на сельскохозяйственные тракторы КИРОВЕЦ К-708.4 (коммерческое наименование К-424) и дополнительное оборудование (опции) к ним для РФ

Прайс-лист действует с 09.01.2018 г.

№ пп	Наименование	Описание	Цена с НДС, руб.
<b>Трактор в базовой комплектации</b>			
1	Сельскохозяйственный трактор КИРОВЕЦ К-424	Сельскохозяйственный трактор общего назначения тягового класса 4. Эксплуатационная масса 10 000 кг (без доп. балласта). Ширина 2540 мм, колесная база 3100 мм. Двигатель ЯМЗ-53625, 240 л.с. КПП автоматическая с блокировкой гидротрансформатора, электрогидравлическое переключение передач. Ведущие мосты с блокировкой дифференциалов, подрессоренный передний мост. Шины 23,1R26. Аксиально-поршневой насос 210 л/мин, 4 гидрوليнии, свободный слив и дренаж. Навесное устройство кат. III по ISO.	5 100 000,00
<b>Дополнительное оборудование (опции)</b>			
1	Колеса и комплекты сдвоявания	Сдвоявание колес применяется для увеличения площади контакта колес с опорной поверхностью и снижения удельного давления на почву	
1.1	Комплект сдвоявания колес для модели К-424	708.4-47.04.000: колесо с шиной 28,1R26; проставка; гайки М22х1,5 и М22х1,5 (4 комплекта)	389 400,00
2	Тягово-сцепные устройства (ТСУ) и навесные устройства (НУ)	ТСУ предназначены для соединения трактора и прицепной сельхозмашины, обеспечивают совмещение линии тяги трактора с направлением тягового сопротивления с.-х. машины, повышают курсовую устойчивость агрегата. НУ применяется для присоединения навесных агрегатов.	
2.1	МПУ (маятниковое прицепное устройство)	708.5-46.42.000	33 630,00
2.2	ТСУ лифтового типа	708.4-46.30.000	40 592,00
2.3	Переднее навесное устройство (ПНУ)	7430-46.06.000. Трехточечное навесное устройство для фронтального агрегатирования навесных сельскохозяйственных орудий и машин	127 900,00
3	Балластные грузы	Предназначены для настройки машинно-тракторного агрегата с целью оптимизации тяговых и экономических параметров путем корректировки веса трактора и распределения его по осям	
3.1	Набор балластных грузов для установки на подмоторную и грузовую полурамы	708.4-85.00.000-3: • Балласт подмоторной рамы – 300 кг • Балласт грузовой рамы – 344 кг	76 995,00
4	Механизм отбора мощности (МОМ)	Предназначен для привода внешнего рабочего оборудования.	
4.1	Задний МОМ (65 л.с.)	Двухскоростной (1000 и 540 об/мин), независимый, с гидравлическим приводом, сменные хвостовики ВОМ, макс. мощность до 65 л.с..	225 170,00

Срок гарантии – 12 месяцев или 2000 моточасов (что наступит раньше)

## Маятниковое Прицепное Устройство (МПУ) для тракторов марки «Кировец» серии К-4 (К-424)



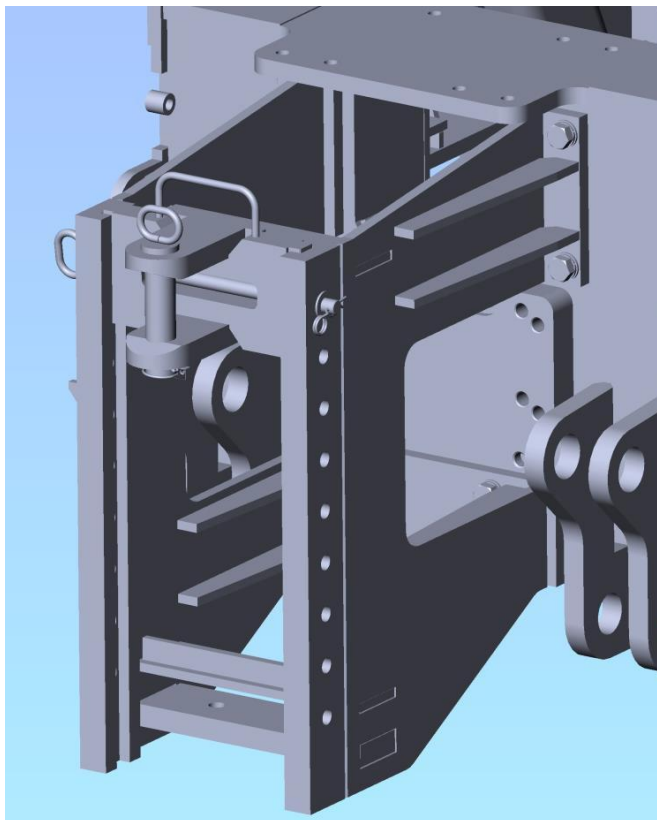
**МПУ** предназначено для агрегатирования тракторов «Кировец» серии К-4 (К-424) с прицепными сельхозмашинами и орудиями

Цена: **МПУ** (Маятниковое Прицепное Устройство) составляет 33 630 р., с НДС 18 % (без учета доставки).

Доставка: цена доставки (ориентировочно) составляет 6 000 р.

Срок поставки: до 60 календарных дней.

## Тяговое Сцепное Устройство (ТСУ) для тракторов марки «Кировец» серии К-4 (К-424)



**ТСУ** – лифтового типа предназначено для агрегатирования тракторов «Кировец» серии К-4 (К-424) с тракторными и автомобильными прицепами, имеющими сцепные петли и их расположение по ГОСТ 2349.

Цена: **ТСУ** (Транспортное Сцепное Устройство) составляет 40 592 р., с НДС 18 % (без учета доставки).

Доставка: цена доставки (ориентировочно) составляет 6 000 р.

Срок поставки: до 60 календарных дней.