



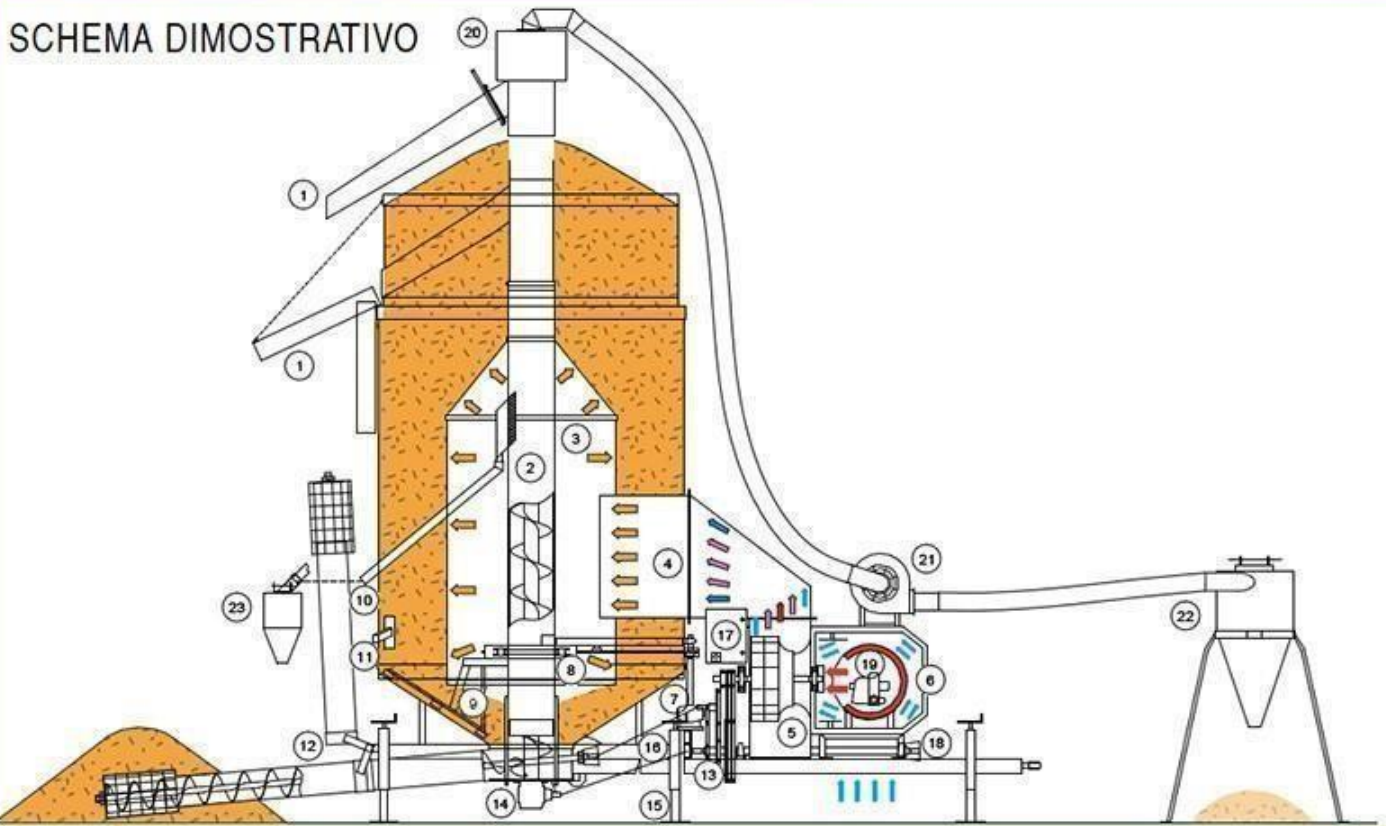
**Коммерческое предложение  
зерносушильное оборудование  
торговая марка Agrimec (АГРИМЕК)  
AS1150 – 19м3**



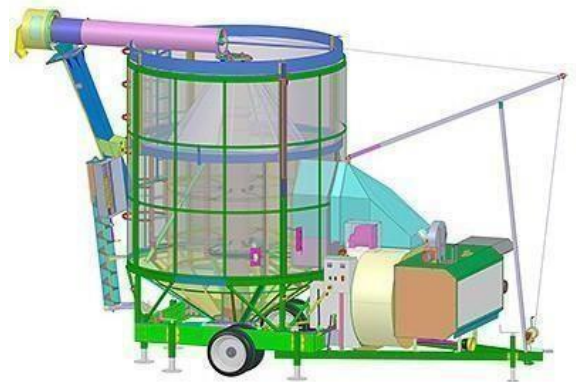
1. Топочный блок расположен параллельно основному цилиндру, в котором происходит перемешивание нагреваемого продукта. Благодаря этому на продукт не попадает открытое пламя, и, как следствие, остаточные продукты горения, такие как сера, копоть, дым, сажа.
2. Отсутствует риск воспламенения продукта при его нагреве.
3. Топочный блок внутри выполнен из огнеупорного камня, который позволяет поддерживать постоянную температуру до 1000°C. Благодаря этому топливо сгорает полностью, снижая затраты по ГСМ. Также идет снижение теплопотерь, что очень важно в осенний и зимний период.
4. Система очистки центрального шнека выполняет роль предварительной очистки продукта. Система оснащается различными «блоками очистки» в зависимости от вида продукта. В стандартную комплектацию входят: блок очистки для бобовых, блок очистки для зерновых, блок очистки для мелкосеменных культур
5. Толщина центрального шнека 12 мм (!!!), что препятствует быстрому износу оборудования. Центральный шнек помещен в двустенную трубу: внешняя – крепеж основных элементов, внутренняя – защита износа внешней. Шнек имеет двойную навивку и переменный шаг движения, что позволяет свести к минимуму травмирование зерна.
6. Рама спроектирована таким образом, что при загрузке выдерживает высокие продольные и поперечные нагрузки без риска деформации металла. Полностью оцинкована.
7. Внешний основной цилиндр изготовлен из нержавеющей стали. В стандарте имеет перфорацию  $\varnothing$  1,5 мм, что позволяет работать с большинством выращиваемых культур.
8. Использование итальянских горелок промышленного типа марки Riello.
9. Наличие низкотемпературного режима для подготовки семенного материала.
10. Склад запасных частей
11. Сервисный центр 24/7



## SCHEMA DIMOSTRATIVO



- |                                      |   |                            |                           |
|--------------------------------------|---|----------------------------|---------------------------|
| 1. Выгрузка                          | 7. Червячный редуктор                   | 14. Редуктор привода       | 22. Большой пылеуловитель |
| 2. Центральный шнек                  | 8. Прижимной ролик привода              | 15. Регулируемые опоры     | 22. пылесоса              |
| 3. Сушильная (расширительная) камера | 9. Смеситель                            | 16. Вал Отбора Мощности    | 23. Малый пылеуловитель   |
| 4. Воздуховод                        | 10. Желоб зерноочиститель               | 17. Панель управления      | 23. пылесоса              |
| 5. Центробежный вентилятор           | 11. Отверстие для отбора зерна на пробу | 18. Главный приводной вал  |                           |
| 6. Нагревательный отсек              | 12. Загрузочный шнек                    | 19. Горелка                |                           |
|                                      | 13. Приводной ремень                    | 20. Емкость для сбора пыли |                           |
|                                      |   | 21. Вентилятор пылесоса    |                           |





## Технические характеристики Agrimec AS1150

Модель	AS 1150
Объем бункера, м <sup>3</sup>	19
Ширина, м	2,55
Высота в транспортном положении, м	4,80
Высота в рабочем положении, м	7,15
Длина рамы, м	7,80
Вес, кг	3800
Максимальная мощность горелки, ккал/ч	640.000
Мощность генератора, кВт (комплектация BOM / BOM + электропривод)	5,5
Диаметр загрузочного шнека, мм	200
Стандартная загрузочная воронка, мм	700x800
Диаметр центрального шнека, мм	368
Мощность трактора, л.с. (комплектация BOM / BOM + электропривод)	50
Потребляемая мощность, кВт (BOM+ электропривод)	31
Потребляемая мощность, кВт (Электропривод)	42
Средняя потребляемая мощность, кВт / ч (Электропривод)	31
Мощность вентилятора (турбины), м <sup>3</sup> /ч	40.000
Время загрузки, мин	14
Время выгрузки, мин	11
Время охлаждения, мин	45
Расход природного газа, м <sup>3</sup> / тонна / %	0,9-1,5
Расход дизельного топлива, литр / тонна / %	0,9-1,5
<b>Производительность, т/сутки*</b>	
Пшеница, влажность 20%–14%, т/сутки	150
Кукуруза, влажность 25%–14%, т/сутки	117
Подсолнечник, влажность 12%–8%, т/сутки	88

*\* ВНИМАНИЕ!!! Возможны изменения параметров, вызванные физиологическими факторами зерна (размеры зерен, химический состав, сорт, степень созревания, начальная влажность), излишними примесями, неблагоприятными климатическими условиями.*

- При работе с теплообменником производительность оборудования снижается на 20–30%*
- Показатели указаны при температуре внешней окружающей среды +10-15°C*



## Спецификация на зерносушилку Agrimec AS 1150 – 19м3

Наименование	цена
ВОМ / Дизельная горелка	82 300 евро
Электропривод / дизельная горелка	89 300 евро
ВОМ + Электропривод / дизельная горелка	89 500 евро
<b>Стандартная комплектация:</b>	
<ul style="list-style-type: none"><li>- Дизельная горелка RIELLO (Италия)</li><li>- Сетка основного цилиндра Ø 1,5 мм</li><li>- Система очистки центрального шнека</li><li>- Автоматизированный щит управления</li><li>- Высокоэффективный вентилятор с низким потреблением энергии и низким уровнем шума (система TWIN TURBO)</li><li>- Топочный блок, внутренняя поверхность которого покрыта огнеупорной керамикой</li><li>- Стандартный загрузочный лоток 800мм*700мм</li><li>- Электроподготовка под установку газовой горелки с переключателем</li><li>- Электроподготовка под систему аспирации</li></ul>	
<b>Дополнительный опции:</b>	
Газовая горелка Riello (вместо дизельной горелки с завода)	6300 евро
Система аспирации с циклоном (Италия)	7050 евро
Циклон для системы очистки центрального шнека	950 евро
Крыша защита от дождя ПВХ	2900 евро
Теплообменник	9500 евро
Увеличенный загрузочный лоток 2800*700мм	2300 евро
Датчик уровня загрузки	800 евро
Электрическая выгрузка на обе стороны	1820 евро
<b>Услуги:</b>	
- транспортные расходы	Бесплатно
- шефмонтаж зерносушилки	Бесплатно
- пуско-наладка зерносушилки	Бесплатно
- обучение персонала	Бесплатно

**Внимание!!! Подключение к газовой сети производится специализированными**

**службами!!!СРОК ИЗГОТОВЛЕНИЯ** – до 90 рабочих дней с момента предоплаты.

**СРОК ПОСТАВКИ** – до 20 дней с момента изготовления.

**УСЛОВИЯ ПОСТАВКИ:**

- 10% - предоплата при заключении договора поставки
  - 90% - в течение трех рабочих дней после уведомления о готовности оборудования к отгрузке
- ЗАВОДСКАЯ ГАРАНТИЯ** - 1 год.

Кредит: РСХБ, СБ РФ в Вашем регионе.

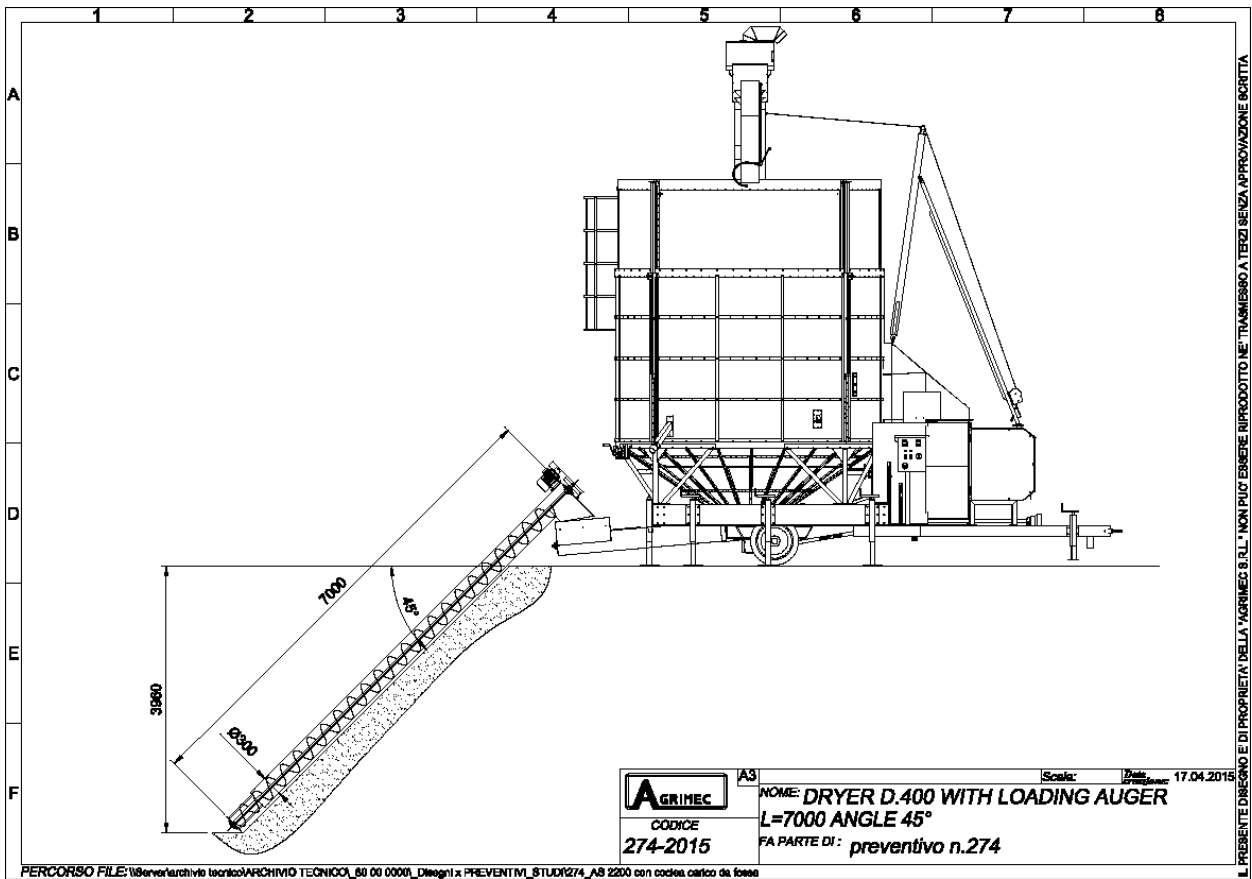
Лизинг: ООО «Балтийский лизинг», ООО «Пруссия», ООО «НЛК».





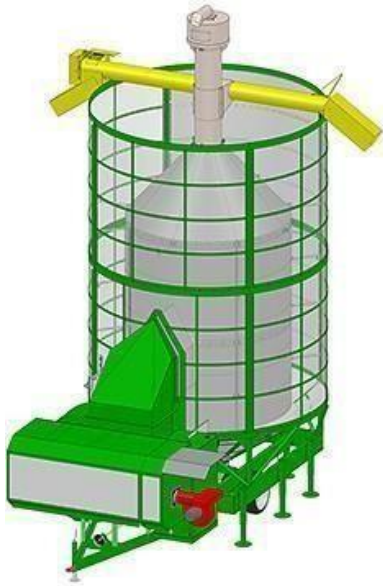
Дополнительная опция по индивидуальному заказу

Удлиненный загрузочный шнек  
Длина – 7 метров  
Угол наклона – 45 градусов





Для удобства выгрузки зерна рады предложить Вам опцию «Электрическая разгрузка на две стороны», которая позволит разгрузить зерно на удобную для Вас сторону. Таким образом облегчается работа оператора, который, нажав на нужную кнопку пульта управления, начинает выгрузку на левую или на правую сторону. Такой метод дает возможность как отгрузки в транспорт, так и в склад.



*Зерносушилка  
с выгрузным электрошнеком*

*Зерносушилка со  
стандартной  
механической разгрузкой*







Пример исполнения зерносушилки AGRIMEC AS1150 с электровыгрузкой на одну сторону в бункер-накопитель, загрузка выполняется из завальной ямы посредством удлиненного загрузочного шнека с дополнительным электродвигателем. Удлиненный загрузочный шнек можно заменить короткой норией.





*Примеры дополнительных опций:*

*Система аспирации*

*Циклон для системы аспирации*

*Циклон для системы очистки центрального шнека*





Зерносушилка AGRIMEC AS1750. Технологический вывод системы очистки центрального шнека. Предназначена для очистки продукта от средних фракций сора, дробленки, остатков початков, лузги и т. д.

**Цена зерносушильного оборудования торговой марки Agrimes (АГРИМЕК) AS1150– 19м3**

**(ВОМ + Электропривод). 7.700.000 с НДС 20% Цена действует до 31.12.2024г**

**Зерносушилка в наличии на складе в резерве для вас.**

**ООО «Кировец Мотор» Эксклюзивный дилер по Самарской области.**

**г. Самара, ул. Садовая, 247–249, офис 209. Тел.: 8(987)943-19–78**

**Электронная почта: [aih11@mail.ru](mailto:aih11@mail.ru) Сайт: [www.agroinvestholding.ru](http://www.agroinvestholding.ru);**

