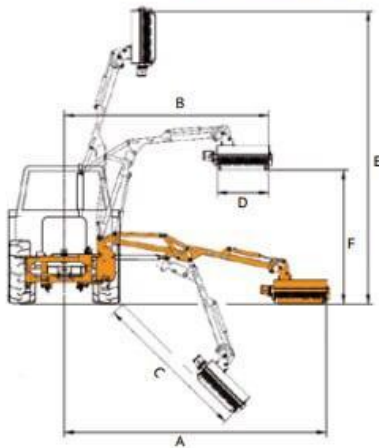


ПРЕИМУЩЕСТВА "ГИДРАВЛИЧЕСКИХ СТРЕЛ" KOLIBER / KWT / CAMEL

МУЛЬТИРОВАТЕЛИ



РАДИУС ДЕЙСТВИЯ "СТРЕЛ" С ФРЕЗОЙ (СМ)

	A	B	C	D	E	F
KOLIBER 400	330-430	310-330	270-290	120-140	455-475	220
KOLIBER 450	380-480	345-365	315-335	120-140	502-522	250
KWT 550	495-610	450-480	370-410	105-250	650-680	290
KWT 650	580-690	450-580	465-500	105-250	650-760	190-300
CAMEL 900	800-900	660-710	620-650	105-250	930	400-520

ДРУГИЕ ПРЕИМУЩЕСТВА ГИДРАВЛИЧЕСКИХ СТРЕЛ KOLIBER / KWT / CAMEL

КОНСТРУКЦИЯ	<ul style="list-style-type: none"> РЫЧАГ УСТАНОВЛИВАЕТСЯ НА ЗАДНЕЙ ТРЕХТОЧЕЧНОЙ СИСТЕМЕ ПОДВЕСКИ ТРАКТОРА ДОПОЛНИТЕЛЬНЫЕ СТАБИЛИЗИРУЮЩИЕ ТЯГИ ВЫСОКО НАВЕШЕННАЯ СТРЕЛА ПОЗВОЛЯЕТ ПРОЕХАТЬ НАД ПРЕПЯТСТВИЯМИ БЕЗ ПОМЕХ ОТКРЫВАЕМАЯ ЗАЩИТА ГИДРАВЛИЧЕСКОЙ И ЭЛЕКТРИЧЕСКОЙ СИСТЕМЫ
ГИДРАВЛИЧЕСКАЯ СИСТЕМА	<ul style="list-style-type: none"> НЕЗАВИСИМАЯ, ОСНАЩЕННАЯ СОБСТВЕННЫМ РАДИАТОРОМ И НАСОСОМ РЕЗЕРВУАР МАСЛА С УКАЗАТЕЛЕМ УРОВНЯ И ДАТЧИКОМ ТЕМПЕРАТУРЫ РЫЧАГ ОСНАЩЕН БЫСТРОРАЗЪЕМНЫМИ ГИДРАВЛИЧЕСКИМИ СОЕДИНЕНИЯМИ ГИДРАВЛИЧЕСКИЙ НАСОС ПРОИЗВОДИТЕЛЬНОСТЬЮ ДО 100 Л/МИН ДОСТУПНА В ВАРИАНТЕ НА 1000 ОБОР/МИН.
УПРАВЛЕНИЕ	<ul style="list-style-type: none"> ТРОСОВОЕ В СТАНДАРТЕ: КЛАПАНЫ УПРАВЛЯЕМЫЕ ПРИ ПОМОЩИ БОУДЕН-ТРОСОВ ЭЛЕКТРИЧЕСКОЕ (E) ON - OFF ДОСТУПНЫ В ОПЦИИ: ПРОПОРЦИОНАЛЬНОЕ (EP) ДОСТУПНОЕ В ОПЦИИ: СКОРОСТЬ ДВИЖЕНИЯ ЗАВИСИМАЯ ОТ СТЕПЕНИ ОТКЛОНЕНИЯ ДЖОЙСТИКА ВОЗМОЖНОСТЬ УПРАВЛЕНИЯ ДВУМЯ СЕРВОМОТОРАМИ ОДНОВРЕМЕННО



УПРАВЛЕНИЕ

ДОРОЖНЫЕ КОСИЛКИ



МЕХАНИЧЕСКОЕ УПРАВЛЕНИЕ (ТРОСИКИ)

ОПИСАНИЕ	- управление стрелой и рабочей головкой с помощью механической панели управления - в комплекте панель с 4 рычагами
ФУНКЦИИ	- управление 1 гидроцилиндром - дросельные клапаны на гидроцилиндрах для управления скоростью движения стрелы
УПРАВЛЯЕМЫЕ ФУНКЦИИ	1. плавающее положение рабочей головки 2. самоочистка кулера: - автоматическое, периодическое переключение вращения вентилятора кулерав противоположную сторону - оптимизирует функциональность кулера 3. самоочистка рабочего вала - включение реверса редуктора
ТИП СРЕЛЫ	- Koliber 400 - Koliber 450 - KWT 550 - KWT 650



ЭЛЕКТРИЧЕСКОЕ УПРАВЛЕНИЕ

ОПИСАНИЕ	- управление стрелой и рабочей головкой с помощью джойстика и панелью управления - включает в себя джойстик и панель управления
ФУНКЦИИ	- полупропорциональная – система 0-1 - управление 1 гидроцилиндром - возможно движение джойстика вверх/вниз и влево/вправо - кнопки на джойстике для дополнительных движений стрелы и рабочей головки
УПРАВЛЯЕМЫЕ ФУНКЦИИ	1. копирующее положение стрелы 2. плавающее положение рабочей головки 3. предупреждение о перегреве масла 4. предупреждение о недостаточном уровне масла 5. самоочистка кулера: - автоматическое, периодическое переключение вращения вентилятора кулера в противоположную сторону - оптимизирует функциональность кулера 6. самоочистка рабочего вала - включение реверса редуктора
ТИП СРЕЛЫ	- Koliber 400 E - Koliber 450 E - KWT 550 E - KWT 650 E - KWT 651 E



ЭЛЕКТРИЧЕСКОЕ - ПРОПОРЦИОНАЛЬНОЕ УПРАВЛЕНИЕ

ОПИСАНИЕ	- точное и комфортное управление стрелой и рабочей головкой с помощью многофункционального джойстика и панели управления - включает в себя многофункциональный джойстик и панель управления
ФУНКЦИИ	- электропропорциональное управление - скорость движений руки зависит от степени наклона джойстика - управление до 3-х гидроцилиндров одновременно - большая точность, гибкость и контроль работы - кнопки и ползунки на джойстике для дополнительных движений стрелы и головки
УПРАВЛЯЕМЫЕ ФУНКЦИИ	1. копирующее положение стрелы 2. плавающее положение рабочей головки 3. предупреждение о перегреве масла 4. предупреждение о недостаточном уровне масла 5. самоочистка кулера: - автоматическое, периодическое переключение вращения вентилятора кулера в противоположную сторону - оптимизирует функциональность кулера 6. самоочистка рабочего вала - включение реверса редуктора
ТИП СРЕЛЫ	- KWT 550 EP - KWT 650 EP - KWT 651 EP - Camel 900 EP



БЫСТРЫЙ РАЗЪЕМ

-подходит ко всем головкам и стрелам косилок



Быстросъемное соединение
[0388.09.00.000]

Адаптер рабочей головки
[0388.09.00.000_M01]

Адаптер удлинитель
[0388.09.00.000_M02]

ВРАЩАЮЩЕЕСЯ МЕХАНИЧЕСКОЕ КРЕПЛЕНИЕ

- шаговый угол вращения до 45°,
- Lama 121, 141, 121 HD



ВРАЩАЮЩЕЕСЯ ГИДРАВЛИЧЕСКОЕ КРЕПЛЕНИЕ

- монтаж со всеми рабочими органами
- бесступенчатый угол вращения до 180°
- предназначено только для гидравлических стрел SaMASZ, оснащенных предохранительным устройством отрыва.



КРЕПЛЕНИЕ ПОД НАВЕСКУ

- монтаж с фрезой LAMA 121 / 141 требует дополнительной приставки
- диапазон копирования 260 мм



Стрелу следует соединить с трактором при помощи 3-точечной системы подвески, как это показано на **Рис. 25**. После полной установки плеча, следует на равной поверхности отрегулировать установку машины при помощи верхнего соединителя (1), таким образом, чтобы машина была установлена горизонтально по отношению к поверхности земли. Обездвижительные тяги (2) должны быть натянуты и установлены на одинаковом уровне. С их помощью ужесточивается систему трактор-машина. Тяги не обеспечивают машину перед отсоединением. Во время использования плеча стрелы гидравлический подъемник должен быть заблокирован. Тяги (2) крепить к трактору в способ, зависящий от конструкции зацепов трактора.



Рис. 25. Система подвески KWT 3 – Точки монтажа на трехточечной системе подвески трактора



Рис. 26. Машина подвешена на трехточечной системе подвески трактора

Трехточечная система подвески, на которой установлена машина, должна быть исправной (не может самостоятельно упасть). Дополнительно следует ее заблокировать от случайного падения нижних тяг трехточечной системы подвески.