

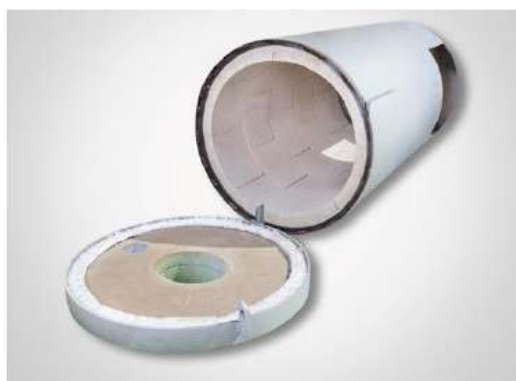


Коммерческое предложение
зерносушильное оборудование
торговая марка Agrimec (АГРИМЕК)
AS2250 – 44м³



2021 г.

1. Топочный блок расположен параллельно основному цилиндру, в котором происходит перемешивание нагреваемого продукта. Благодаря этому на продукт не попадает открытое пламя, и, как следствие, остаточные продукты горения, такие как сера, копоть, дым, сажа.
2. Отсутствует риск воспламенения продукта при его нагреве.
3. Топочный блок внутри выполнен из огнеупорного камня, который позволяет поддерживать постоянную температуру до 1000°C. Благодаря этому топливо сгорает полностью, снижая затраты по ГСМ. Также идет снижение теплопотерь, что очень важно в осенний и зимний период.
4. Система очистки центрального шнека выполняет роль предварительной очистки продукта. Система оснащается различными «блоками очистки» в зависимости от вида продукта. В стандартную комплектацию входят: блок очистки для бобовых, блок очистки для зерновых, блок очистки для мелкосеменных культур
5. Толщина центрального шнека 12 мм (!!!), что препятствует быстрому износу оборудования. Центральный шнек помещен в двустенную трубу: внешняя – крепеж основных элементов, внутренняя – защита износа внешней. Шнек имеет двойную навивку и переменный шаг движения, что позволяет свести к минимуму травмирование зерна.
6. Рама спроектирована таким образом, что при загрузке выдерживает высокие продольные и поперечные нагрузки без риска деформации металла. Полностью оцинкована.
7. Внешний основной цилиндр изготовлен из нержавеющей стали. В стандарте имеет перфорацию \varnothing 1,5 мм, что позволяет работать с большинством выращиваемых культур.
8. Использование итальянских горелок промышленного типа марки Riello.
9. Наличие низкотемпературного режима для подготовки семенного материала.
10. Склад запасных частей
11. Сервисный центр 24/7



ООО «Кировец Мотор»

Официальный дилер по Самарской области.

Фактический адрес: г. Самара, ул. Демократическая, 45 литер "Л".

8 (846) 372-38-93 Отдел продаж

+7 (927) 653-36-05 Волков Сергей отдел продаж

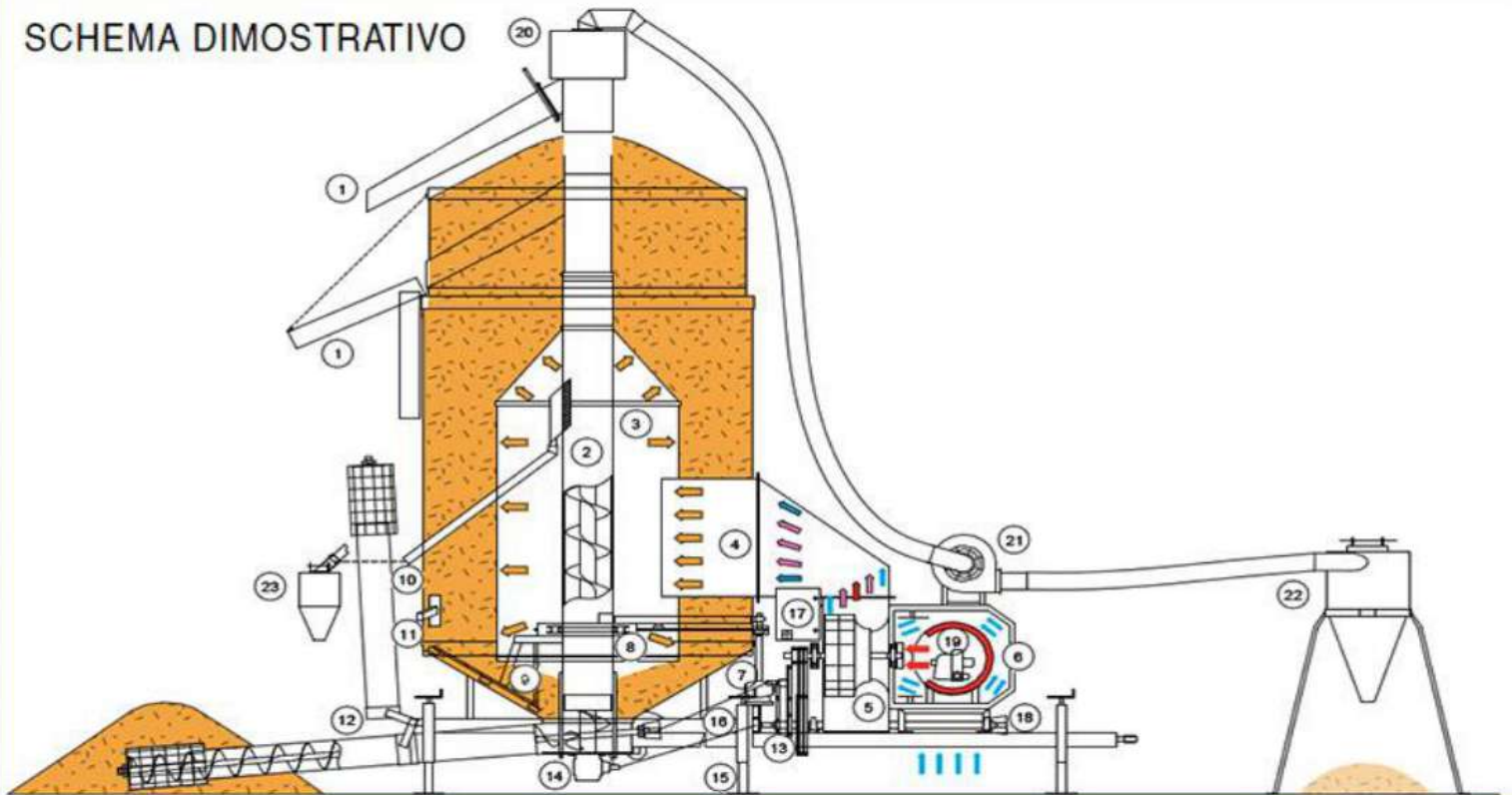
+7 (927) 656-90-84 Ведущий специалист отдела продаж.

Электронная почта:

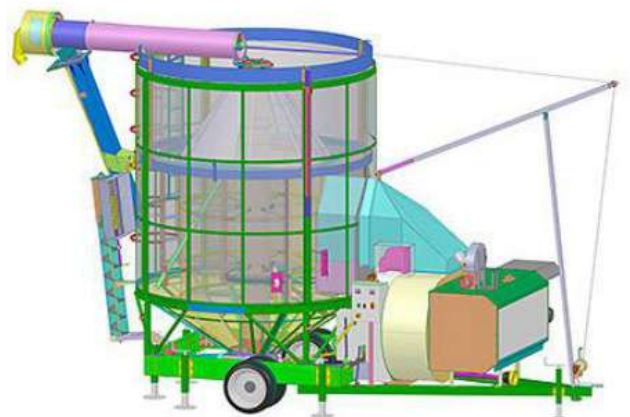
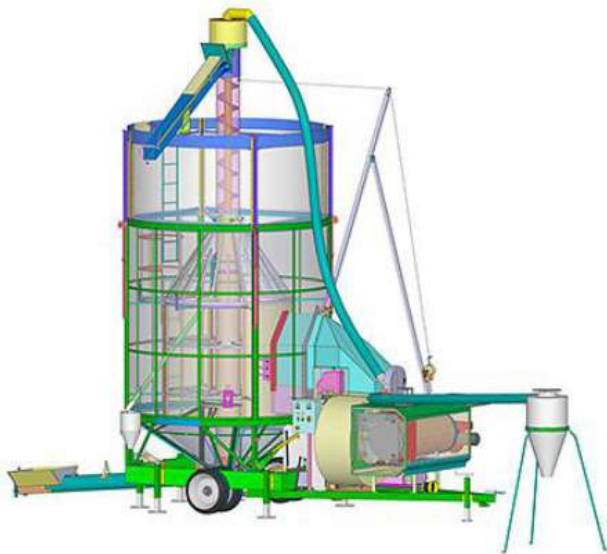
samara@agro-samara.ru sergey-volkov@agro-samara.ru

Сайт: www.agroinvestholding.ru www.kirovets-motor.ru

SCHEMA DIMOSTRATIVO



- | | | | |
|--------------------------------------|---|----------------------------|---------------------------|
| 1. Выгрузка | 7. Червячный редуктор | 14. Редуктор привода | 22. Большой пылеуловитель |
| 2. Центральный шнек | 8. Прижимной ролик привода | 15. Регулируемые опоры | 22. пылесоса |
| 3. Сушильная (расширительная) камера | 9. Смеситель | 16. Вал Отбора Мощности | 23. Малый пылеуловитель |
| 4. Воздуховод | 10. Желоб зерноочиститель | 17. Панель управления | 23. пылесоса |
| 5. Центробежный вентилятор | 11. Отверстие для отбора зерна на пробу | 18. Главный приводной вал | |
| 6. Нагревательный отсек | 12. Загрузочный шнек | 19. Горелка | |
| | 13. Приводной ремень | 20. Емкость для сбора пыли | |
| | | 21. Вентилятор пылесоса | |



ООО «Кировец Мотор»
 Официальный дилер по Самарской области.
 Фактический адрес: г. Самара, ул. Демократическая, 45 литер "Л".
 8 (846) 372-38-93 Отдел продаж
 +7 (927) 653-36-05 Волков Сергей отдел продаж
 +7 (927) 656-90-84 Ведущий специалист отдела продаж.
 Электронная почта:
 samara@agro-samara.ru sergey-volkov@agro-samara.ru
 Сайт: www.agroinvestholding.ru www.kirovets-motor.ru



Технические характеристики AGRIMEC AS2250

Модель	AS 2250
Объем бункера, м ³	44
Ширина, м	4,00
Высота в транспортном положении, м	5,02
Высота в рабочем положении, м	7,80
Длина рамы, м	9,70
Вес, кг	5900
Максимальная мощность горелки, ккал/ч	1.130.000
Мощность генератора, кВт (BOM / BOM + Электропривод)	10 / 13
Диаметр загрузочного шнека, мм	300
Стандартная загрузочная воронка, мм	700x800
Диаметр центрального шнека, мм	450
Мощность трактора, л.с. (BOM / BOM + Электропривод)	75
Потребляемая мощность, кВт (BOM + Электропривод)	55
Потребляемая мощность, кВт (Электропривод)	85
Средняя потребляемая мощность, кВт/ч (Электропривод)	60
Мощность вентилятора (турбины), м ³ /ч	72.000
Время загрузки, мин	20
Время выгрузки, мин	15
Время охлаждения, мин	45
Расход топлива на жидком топливе, л/т/% (ДТ)	0,8-1,2
Расход топлива на природном газе, м ³ /т/%	0,8-1,2
Производительность, т/сутки *	
Пшеница, влажность 20% - 14%, т/сутки	273
Кукуруза, влажность 25% - 14%, т/сутки	214
Подсолнечник, влажность 12% - 8%, т/сутки	170
Соя, влажность 20% - 14%, т/сутки	170

** ВНИМАНИЕ!!! Возможны изменения параметров, вызванные физиологическими факторами зерна (размеры зерен, химический состав, сорт, степень созревания, начальная влажность), излишними примесями, неблагоприятными климатическими условиями.*

- При работе с теплообменником производительность оборудования снижается на 20-30%
- Показатели указаны при температуре внешней окружающей среды +10-15°C

ООО «Кировец Мотор»
Официальный дилер по Самарской области.
Фактический адрес: г. Самара, ул. Демократическая, 45
литер "Л".
8 (846) 372-38-93 Отдел продаж
+7 (927) 653-36-05 Волков Сергей отдел продаж
+7 (927) 656-90-84 Ведущий специалист отдела продаж.
Электронная почта:
samara@agro-samara.ru sergey-volkov@agro-samara.ru
Сайт: www.agroinvestholding.ru www.kirovets-motor.ru



Наименование	цена
Электропривод / дизельная горелка	Уточните у дилера
Вом + Электропривод / Дизельная горелка	
Стандартная комплектация:	
- Дизельная горелка RIELLO (Италия) - Сетка основного цилиндра Ø 1,5 мм - Система очистки центрального шнека - Автоматизированный щит управления - Высокоэффективный вентилятор с низким потреблением энергии и низким уровнем шума (система TWIN TURBO) - Топочный блок, внутренняя поверхность которого покрыта огнеупорной керамикой - Стандартный загрузочный лоток 800мм*700мм - Электроподготовка под установку газовой горелки с переключателем - Электроподготовка под систему аспирации	
Дополнительный опции:	
Газовая горелка Riello (вместо дизельной горелки с завода)	Уточните у дилера
Газовая горелка Riello (комплект отдельно с завода)	Уточните у дилера
Система аспирации с циклоном (Италия)	Уточните у дилера
Циклон для системы очистки центрального шнека	Уточните у дилера
Крыша защита от дождя ПВХ	Уточните у дилера
Теплообменник	Уточните у дилера
Увеличенный загрузочный лоток 2800*700мм	Уточните у дилера
Датчик уровня загрузки	Уточните у дилера
Электрическая выгрузка на обе стороны	Уточните у дилера
Услуги:	
- транспортные расходы	Бесплатно
- шефмонтаж зерносушилki	Бесплатно
- пуско-наладка зерносушилki	Бесплатно
- обучение персонала	Бесплатно

Внимание!!! Подключение к газовой сети производится специализированными службами!!!

СРОК ИЗГОТОВЛЕНИЯ – до 40 дней с момента предоплаты.

СРОК ПОСТАВКИ – до 10 дней с момента изготовления.

УСЛОВИЯ ПОСТАВКИ:

- 20% - предоплата при заключении договора поставки
- 80% - в течение трех рабочих дней после уведомления о готовности оборудования к отгрузке

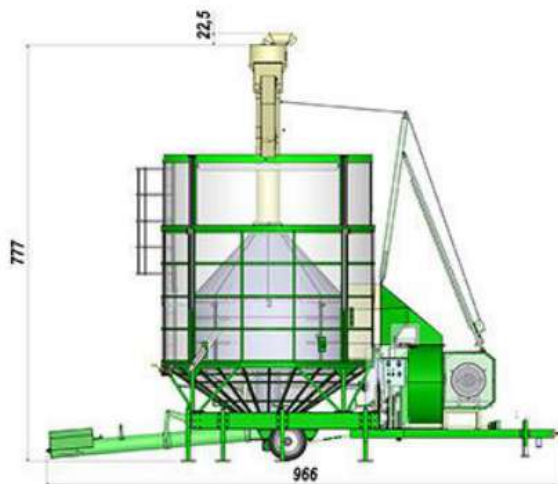
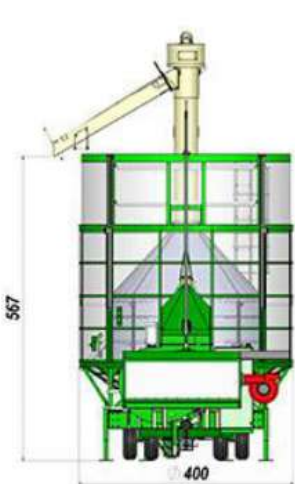
ЗАВОДСКАЯ ГАРАНТИЯ - 1 год.



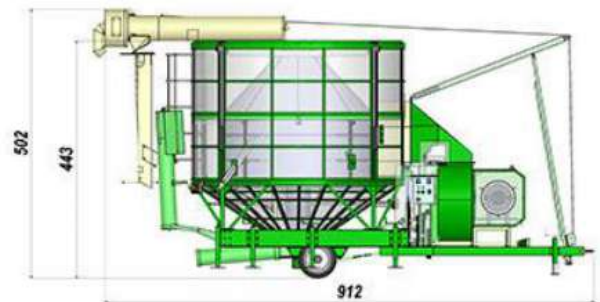
ООО «Кировец Мотор»
 Официальный дилер по Самарской области.
 Фактический адрес: г. Самара, ул. Демократическая, 45 литер "Л".
 8 (846) 372-38-93 Отдел продаж
 +7 (927) 653-36-05 Волков Сергей отдел продаж
 +7 (927) 656-90-84 Ведущий специалист отдела продаж.
 Электронная почта:
 samara@agro-samara.ru sergey-volkov@agro-samara.ru
 Сайт: www.agroinvestholding.ru www.kirovets-motor.ru



Agrimec AS 2250
в рабочем положении
(дизельная горелка)
Электро-выгрузка на две стороны



Вид «В работе»



Вид «В движении»

ООО «Кировец Мотор»
Официальный дилер по Самарской области.
Фактический адрес: г. Самара, ул. Демократическая, 45
литер "Л".
8 (846) 372-38-93 Отдел продаж
+7 (927) 653-36-05 Волков Сергей отдел продаж
+7 (927) 656-90-84 Ведущий специалист отдела продаж.
Электронная почта:
samara@agro-samara.ru sergey-volkov@agro-samara.ru
Сайт: www.agroinvestholding.ru www.kirovets-motor.ru





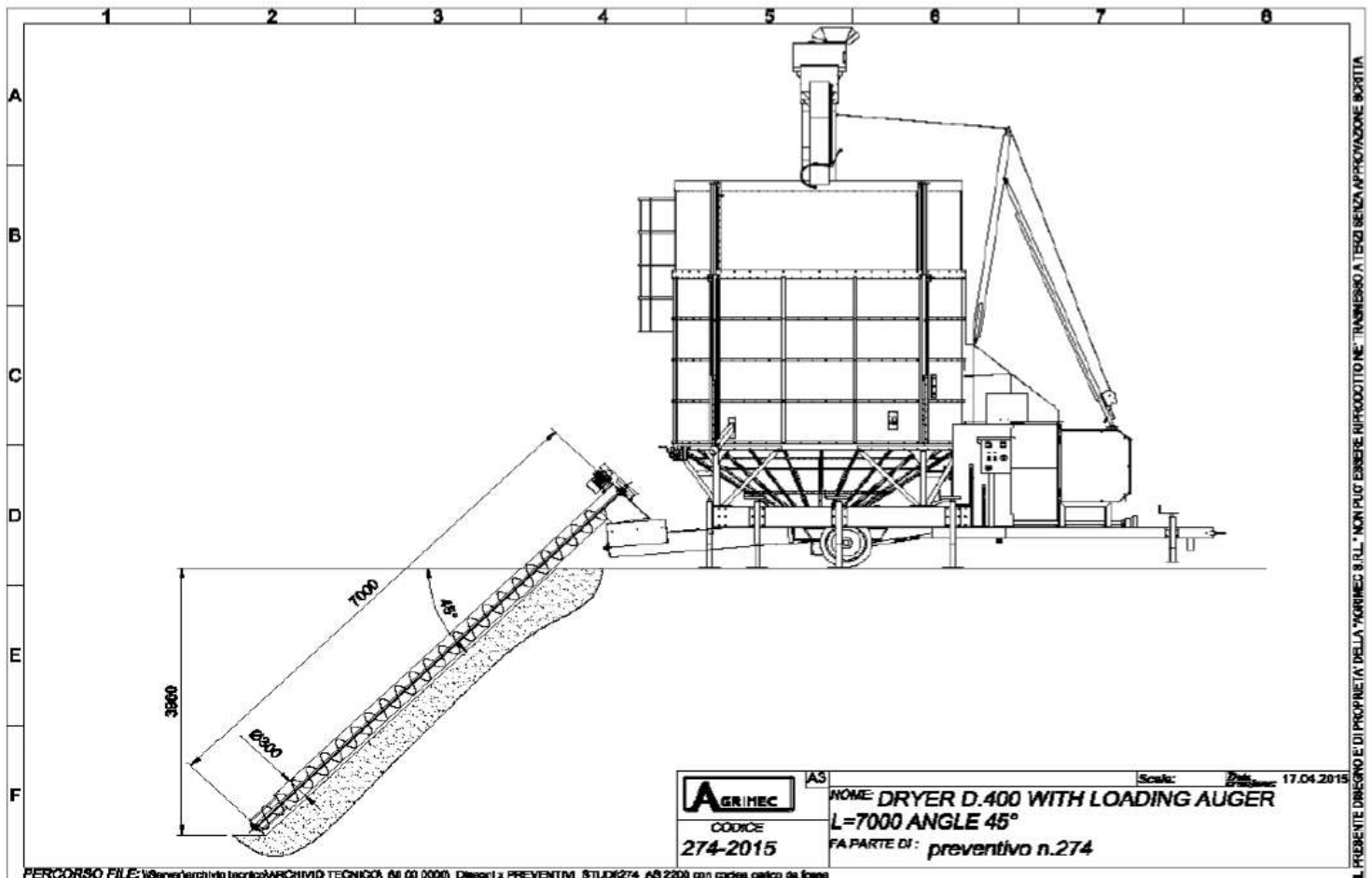
ООО «Кировец Мотор»
Официальный дилер по Самарской области.
Фактический адрес: г. Самара, ул. Демократическая, 45
литер "Л".
8 (846) 372-38-93 Отдел продаж
+7 (927) 653-36-05 Волков Сергей отдел продаж
+7 (927) 656-90-84 Ведущий специалист отдела продаж.
Электронная почта:
samara@agro-samara.ru sergey-volkov@agro-samara.ru
Сайт: www.agroinvestholding.ru www.kirovets-motor.ru





Дополнительная опция по индивидуальному заказу

Удлиненный загрузочный шнек
Длина – 7 метров
Угол наклона – 45 градусов



ООО «Кировец Мотор»

Официальный дилер по Самарской области.

Фактический адрес: г. Самара, ул. Демократическая, 45
литер "Л".

8 (846) 372-38-93 Отдел продаж

+7 (927) 653-36-05 Волков Сергей отдел продаж

+7 (927) 656-90-84 Ведущий специалист отдела продаж.

Электронная почта:

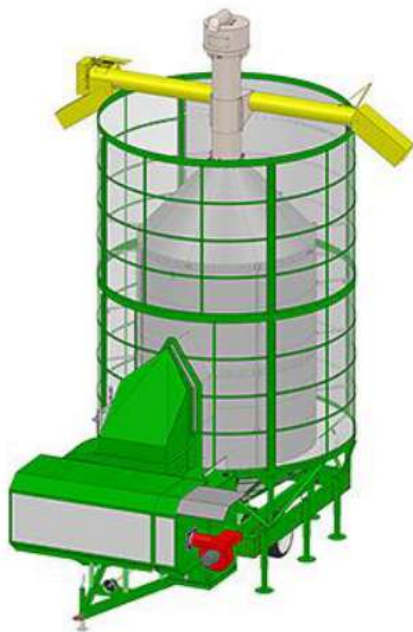
samara@agro-samara.ru sergey-volkov@agro-samara.ru

Сайт: www.agroinvestholding.ru www.kirovets-motor.ru





Для удобства выгрузки зерна рады предложить Вам опцию «Электрическая разгрузка на две стороны», которая позволит разгрузить зерно на удобную для Вас сторону. Таким образом облегчается работа оператора, который, нажав на нужную кнопку пульта управления, начинает выгрузку на левую или на правую сторону. Такой метод дает возможность как отгрузки в транспорт, так и в склад.



Зерносушилка со стандартной механической разгрузкой

Зерносушилка с выгрузным электрошнеком



ООО «Кировец Мотор»
Официальный дилер по Самарской области.
Фактический адрес: г. Самара, ул. Демократическая, 45 литер "Л".
8 (846) 372-38-93 Отдел продаж
+7 (927) 653-36-05 Волков Сергей отдел продаж
+7 (927) 656-90-84 Ведущий специалист отдела продаж.
Электронная почта:
samara@agro-samara.ru sergey-volkov@agro-samara.ru
Сайт: www.agroinvestholding.ru www.kirovets-motor.ru





Пример исполнения зерносушилки AGRIMEC AS1150 с электровыгрузкой на одну сторону в бункер-накопитель, загрузка выполняется из завальной ямы посредством удлиненного загрузочного шнека с дополнительным электродвигателем. Удлиненный загрузочный шнек можно заменить короткой норией.





Примеры дополнительных опций:

Система аспирации

Циклон для системы аспирации

Циклон для системы очистки центрального шнека



ООО «Кировец Мотор»

Официальный дилер по Самарской области.

Фактический адрес: г. Самара, ул. Демократическая, 45 литер "Л".

8 (846) 372-38-93 Отдел продаж

+7 (927) 653-36-05 Волков Сергей отдел продаж

+7 (927) 656-90-84 Ведущий специалист отдела продаж.

Электронная почта:

samara@agro-samara.ru sergey-volkov@agro-samara.ru

Сайт: www.agroinvestholding.ru www.kirovets-motor.ru





Зерносушилка AGRIMEC AS1750. Технологический вывод системы очистки центрального шнека. Предназначена для очистки продукта от средних фракций сора, дробленки, остатков початков, лузги и т.д.



*ООО ГК "Агроинвестхолдинг"
Официальный дилер по Самарской области.*

*Фактический адрес: 443001, г. Самара, ул. Садовая 247-249, офис 221.
Телефон: +7 (987) 447-25-52 менеджер отдела продаж
E-mail: motor@agro-samara.ru
Web: agroinvestholding.ru
agroinvestholding.com*

